

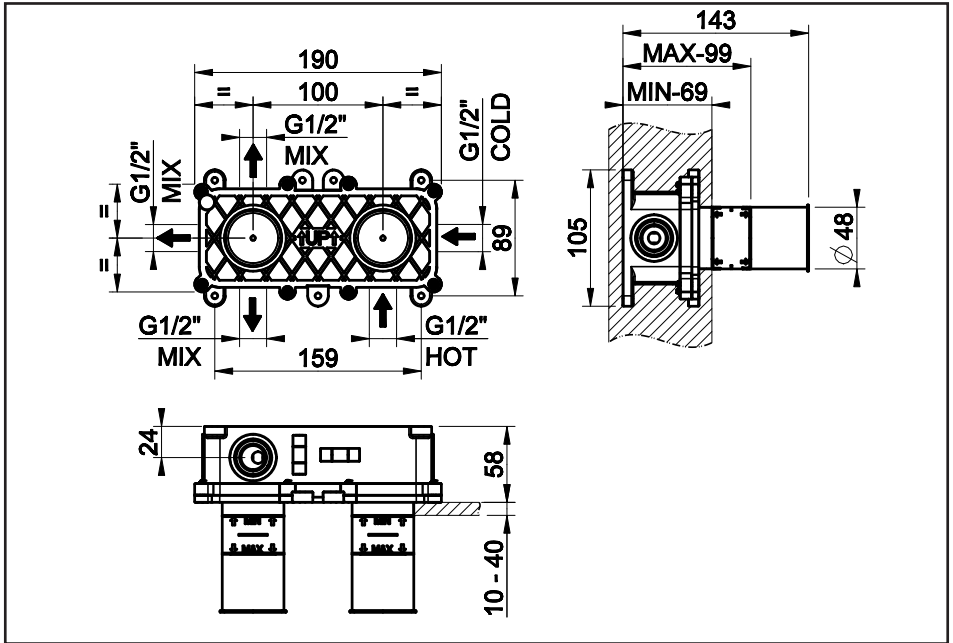
PROGRAMMA MISCELAZIONE BAGNO  
BATH MIXING PROGRAM  
PROGRAMME DU MITIGEUR POUR LA SALLE DE BAIN  
BAD-MISCHUNGSPROGRAMM  
PROGRAMA MEZCLADORES BAÑO  
ПРОГРАММА СМЕСИТЕЛЕЙ ДЛЯ ВАННОЙ  
ΛΟΥΤΡΟ ΠΟΥ ΑΝΑΜΙΓΝΥΕΙ ΤΟ ΠΡΟΓΡΑΜΜΑ  
浴室混水产品

Art. 54169

**GESSI** THE  
PRIVATE  
WELLNESS  
COMPANY®



GESSI SpA  
Parco Gessi - 13037 Serravalle Sesia  
(Vercelli) ITALY  
Tel. +39 0163 454111  
Fax +39 0163 459273  
[www.gessi.com](http://www.gessi.com) - [gessi@gessi.it](mailto:gessi@gessi.it)



### **Prima dell'installazione e messa in funzione**

**Attenzione!** I tubi d'alimentazione devono essere sciacquati con cura prima dell'installazione del dispositivo, in modo che non rimangano trucioli, residui di saldatura o canapa, o altre impurità all'interno dei tubi. Attraverso tubazioni non sciacquate a fondo o attraverso la rete idrica generale, nel dispositivo possono entrare corpi estranei in grado di danneggiare guarnizioni/o-ring. Si raccomanda pertanto di dotare anche l'impianto generale di filtri.

#### **CARATTERISTICHE TECNICHE:**

- Blocco di sicurezza a 38 °C.
- Temperatura min. di esercizio 3 °C. - consigliata 15 °C. - FREDDA.
- Temperatura max di esercizio 80 °C. - consigliata 65 °C. - CALDA.
- Differenziale termico consigliato 50 °C.
- Sistema di sicurezza con blocco dell'erogazione in caso di mancanza di una delle due acque.
- Pressione massima d'esercizio 5 bar
- Pressione d'esercizio consigliata 3 bar (in caso di pressione dell'acqua superiore ai 5 bar si consiglia l'installazione di riduttori di pressione)

#### **FUNZIONAMENTO:**

- Sia con scaldabagni a gas che elettrici ad accumulo.
- Impianti centralizzati.
- Caldaie murali.
- Filtri per il trattamento delle impurità.

**Attenzione: consultare il proprio idraulico di fiducia per la scelta del dispositivo di riscaldamento dell'acqua più idoneo.**

### **Before installation and setting to work**

**Attention!** The feeding pipes have to be rinsed carefully before the installation of the device so that there won't remain shavings, sealing or hemp residues, or other impurities inside the pipes. Through pipes not thoroughly rinsed or through the general water network, in the device foreign bodies can enter that could damage gaskets /o-ring. So filters should be installed also on the general system.

#### **TECHNICAL FEATURES:**

- Safety lock at 38 °C.
- Minimum working temperature 3 °C. - recommended 15 °C. - COLD.
- Maximum working temperature 80 °C. - recommended 65 °C. - HOT.
- Recommended thermal differential 50 °C.
- Safety system with flow stop in case of lack of one of the two waters.
- Maximum working pressure 5 bar
- Recommended working pressure 3 bar (in case of water pressure higher than 5 bar it is recommended to install pressure reducers)

#### **OPERATION:**

- Either with gas or electric accumulation boilers.
- Centralised systems.
- Wall boilers.
- Filters for impurity holding.

**Warning: contact the plumber for the choice of the best water heating device.**

### **Avant l'installation et la mise en fonction**

**Attention!** Les tuyaux d'alimentation doivent être rincés avec soin avant l'installation du dispositif, de sorte que ils ne restent pas de copeaux, des restes de soudage ou de chanvre, ou d'autres impuretés à l'intérieur des tuyaux. A travers les conduites non rincées à fond ou à travers le réseau hydrique général, dans le dispositif peuvent entrer des corps étrangers à même de détériorer les gaines/o-ring. On recommande ainsi d'installer des filtres également sur le système général.

#### **CARACTÉRISTIQUES TECHNIQUES:**

- Bloc de sécurité à 38 °C.
- Température min. d'exercice 3 °C. - conseillée 15 °C. - FROIDE.
- Température max. d'exercice 80 °C. - conseillée 65 °C. - CHAUDE.
- Différentiel thermique conseillé 50 °C.
- Système de sécurité avec le bloc de la distribution en cas de manque d'une des deux eaux.
- Pression maximum d'exercice 5 bar
- Pression d'exercice conseillée 3 bar (en cas de pression de l'eau supérieure aux 5 bar nous conseillons l'installation de réducteurs de pression)

#### **FONCTIONNEMENT:**

- Soit avec des chauffe-eaux à gaz, électriques à accumulation.
- Installations centrales.
- Chaudières au mur.
- Filtres pour la rétention des impuretés.

**Attention: consulter le plombier pour le choix du dispositif de réchauffement de l'eau le plus approprié.**

### Vor der Installation und Inbetriebnahme

**Achtung!** Bevor die Vorrichtung zu installieren, bitte spülen Sie die Zuleitungsröhre sorgfältig aus, um alle Spannen, Schweiß- und Hanfrückstände bzw. alle Verunreinigungen vom Inneren der Röhre zu entfernen. Durch nicht sorgfältig gespülte Rohrleitungen bzw. durch das allgemeine Wassernetz können Fremdkörper in den Korpen eintreten, die die Dichtungen bzw. die O-Ringe beschädigen können. Es ist dann empfehlenswert, die allgemeine Anlage mit Filtern auszustatten.

#### **TECHNISCHE EIGENSCHAFTEN:**

- Sicherheitsblockierung bei 38 °C.
- Minimale Betriebstemperatur 3 °C. - empfehlenswert 15 °C. - KALT
- Maximale Betriebstemperatur 80 °C. - empfehlenswert 65 °C. - WARM
- Empfohlenes Thermodifferential 50 °C.
- Sicherheitssystem zum Unterbrechen der Wasserabgabe, sollte eine der beiden Wasserzuleitungen ausfallen
- Maximaler Betriebsdruck 5 bar
- Empfohlener Betriebsdruck 3 bar (sollte der Wasserdruck einen Wert von 5 bar überschreiten, empfiehlt es sich Druckminderventile zu installieren)

#### **FUNKTIONSTÄTIGKEIT:**

- Sowohl mit Gasbadeofen, als auch mit elektrischen Heißwasserspeichern.
- Zentralisierte Anlagen.
- Wandheizkessel.
- Filter zum Zurückhalten von Verunreinigungen.

**Achtung: zur Wahl der best anpassenden Wasserheizvorrichtung, bitte wenden Sie sich an Ihren Vertrauensinstallateur.**

### Antes de la instalación y la puesta en función

**¡Cuidado!** Los tubos de alimentación tienen que ser enjuagados escrupulosamente antes de instalar el dispositivo de manera que no haya virutas, residuos de soldadura o cáñamo u otras impurezas al interior de los tubos. A través de los tubos no perfectamente enjuagados o de la red hídrica general pueden entrar en el dispositivo unos cuerpos extraños que pueden dañar guarniciones/o-rings. Les recomendamos por lo tanto que instalen los filtros en la planta general también.

#### **CARACTERÍSTICAS TÉCNICAS:**

- Bloqueo de seguridad a 38 °C.
- Temperatura mín. de ejercicio 3 °C. - recomendada 15 °C. - FRÍA.
- Temperatura máx. de ejercicio 80 °C. - recomendada 65 °C. - CALIENTE.
- Diferencial térmico recomendado 50 °C.
- Sistema de seguridad con bloqueo de seguridad en caso de falta de una de las dos aguas.
- Presión máxima de ejercicio 5 bar
- Presión de ejercicio aconsejada 3 bar (en caso de presión del agua superior a los 5 bar, les aconsejamos instalar unos reductores de presión)

#### **FUNCIONAMIENTO:**

- Con calderas tanto de gas como eléctricos por acumulación.
- Instalaciones centralizadas.
- Calderas murales.
- Filtros para la retención de las impurezas.

**Cuidado: consúltense con su fontanero para elegir el dispositivo de calefacción del agua más adecuado.**

### Перед установкой и началом использования

**Внимание!** Перед установкой смесителя необходимо тщательно промыть водопроводные трубы, чтобы в них не оставались стружка, шлак от сварки, лен или другие посторонние тела. Через плохо промытые водопроводные трубы или через общую водопроводную сеть в смеситель могут попасть посторонние тела, способные повредить уплотнения и уплотнительные кольца. Поэтому, рекомендуется оснастить фильтрами также и общую систему.

#### **ТЕХНИЧЕСКИЕ ХАРАКТЕРИСТИКИ:**

- Предохранительное ограничение температуры на 38 °C.
- Минимальная рабочая температура 3°C. - рекомендованная 15°C. - ХОЛОДНАЯ.
- Максимальная рабочая температура: 80°C. - рекомендованная 65°C. - ГОРЯЧАЯ.
- Рекомендуемая разница температуры: 50 °C.
- Предохранительная система с перекрытием подачи в случае отсутствия холодной или горячей воды.
- Максимальное рабочее давление: 5 бар
- Рекомендованное рабочее давление 3 бар (в случае давления воды, превышающего 5 бар, рекомендуется установка редукторов давления).

#### **РАБОТА:**

- Как с газовыми водонагревателями, так и с электроводонагревателями накопительного типа,
- Централизованные системы,
- Настенные котлы,
- Фильтры-ловители для удержания загрязненности.

**Внимание: для выбора наиболее пригодного средства нагрева воды обращайтесь к вашему сантехнику.**

**Πριν από την εγκατάσταση και έναρξη της λειτουργίας.**

**Προσοχή!** Οι σωλήνες τροφοδοσίας πρέπει να ξεπλένονται προσεκτικά πριν από την εγκατάσταση της μπαταρίας προκειμένου να αποφευχθεί η παρουσία ψηγμάτων, υπολειμμάτων συγκολλητικής ουσίας ή σκουπιδιού, ή άλλων ακαθαρσιών μέσα στους σωλήνες. Μέσα από όχι τέλεια καθαρισμένους σωλήνες ή μέσα από το γενικό δίκτυο παροχής νερού, στην μπαταρία μπορεί να εισχωρήσουν ξένα σώματα τα οποία μπορούν να προκαλέσουν ζημιά στα παρεμβύσματα / στους δακτύλιους κυκλικής διατομής. Έτσι λοιπόν θα πρέπει να τοποθετηθούν φίλτρα στο γενικό σύστημα.

**ΤΕΧΝΙΚΑ ΧΑΡΑΚΤΗΡΙΣΤΙΚΑ:**

- Εμπλοκή ασφαλείας στους 38 °C.
- Ελάχιστη θερμοκρασία λειτουργίας 3 °C. - συνιστώμενη 15 °C. - ΚΡΥΟ.
- Μέγιστη θερμοκρασία λειτουργίας 80 °C. - συνιστώμενη 65 °C. - ΖΕΣΤΟ.
- Συνιστώμενο θερμικό διαφορικό 50 °C.
- Σύστημα ασφαλείας με εμπλοκή της παροχής σε περίπτωση απουσίας του ενός από τα δύο νερά.
- Μέγιστη πίεση λειτουργίας 5 bar
- Συνιστώμενη πίεση λειτουργίας 3 bar (σε περίπτωση πίεσης του νερού μεγαλύτερη από 5 bar συνιστάται η τοποθέτηση μειωτήρων πίεσης)

**ΛΕΙΤΟΥΡΓΙΑ:**

- Είτε με θερμοσίφωνες αερίου είτε με ηλεκτρικούς συσσωρευσης.
- Κεντρικές μονάδες.
- Λέβητες τοίχου.
- Φίλτρα για την συγκράτηση των ακαθαρσιών.

**Προσοχή: συμβουλευτείτε τον υδραυλικό της εμπιστοσύνης σας για την επιλογή της πιο κατάλληλης διάταξης θέρμανσης του νερού.**

**在安装和使用前**

**小心!** 安装本设备之前需要仔细清洗水管，确保管道里面不残留金属屑、焊接后的残渣或麻丝，或者是其他脏物。异质也能通过未深度冲洗的水管或更广义的水网管道进入装置，从而损坏垫圈/O形密封圈。为此建议为总水管网配置过滤器。

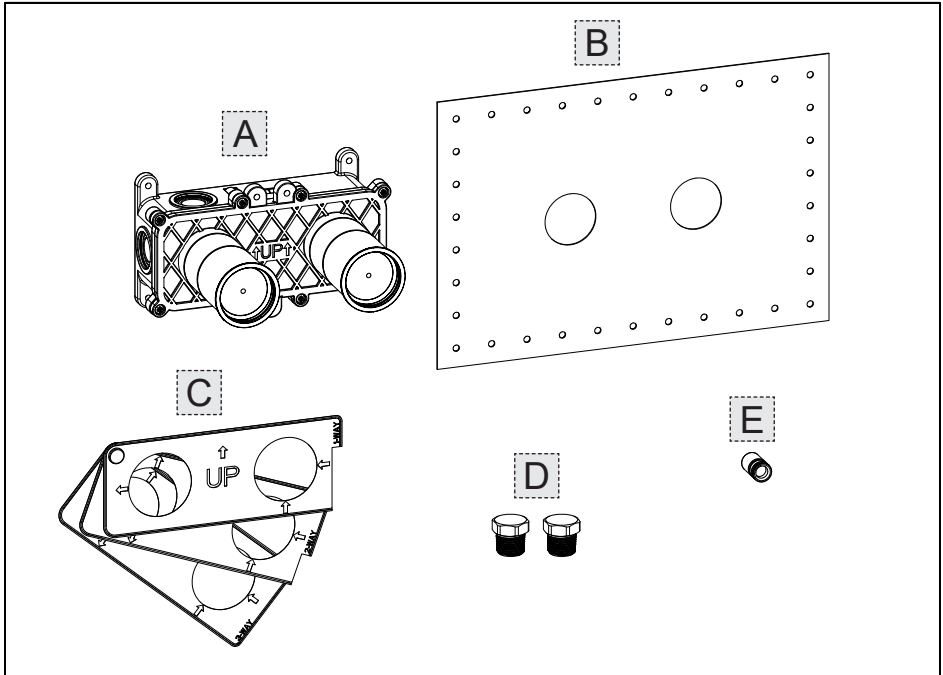
**技术参数:**

- 38° C 安全模块
- 最小工作温度3° C-建议温度15° C—冷水。
- 最大工作温度80° C-建议温度65° C—热水。
- 建议温差为50° C。
- 缺少冷水或热水时启用停止出水的安全系统。
- 最大工作压力为5巴
- 建议采用的工作压力为3巴（如果水压超过5巴建议安装减压阀）

**运行:**

- 可用燃气热水器或蓄热式电热水器。
- 中央设备系统。
- 壁挂式锅炉。
- 杂质处理过滤器。

**注意: 请咨询可信赖的水工以选择最合适的水加热设备。**



**Contenuto della confezione:**

- A - Corpo incasso
- B - Guarnizione a parete
- C - Dima per installazione
- D - Tappi per chiusura delle uscite
- E - Prolunga per collaudo

**Package content:**

- A - Built-in body
- B - Wall gasket
- C - Installation template
- D - Closing plugs for outlets
- E - Extension for test

**Contenu de l'emballage:**

- A - Corps encastrément
- B - Gaine murale
- C - Gabarit pour installation
- D - Bouchons pour fermeture sorties
- E - Rallonge pour test

**Inhalt der Verpackung:**

- A - Einbaukörper
- B - Wanddichtung
- C - Installationsschablone
- D - Verschlussstopfen zum Verschließen der Ausgänge
- E - Verlängerung für die Abnahme

**Contenido de la caja:**

- A - Cuerpo por empotrar
- B - Junta de pared
- C - Plantilla de instalación
- D - Tapones para el cierre de las salidas
- E - Alargadera de ensayo

**Содержимое упаковки:**

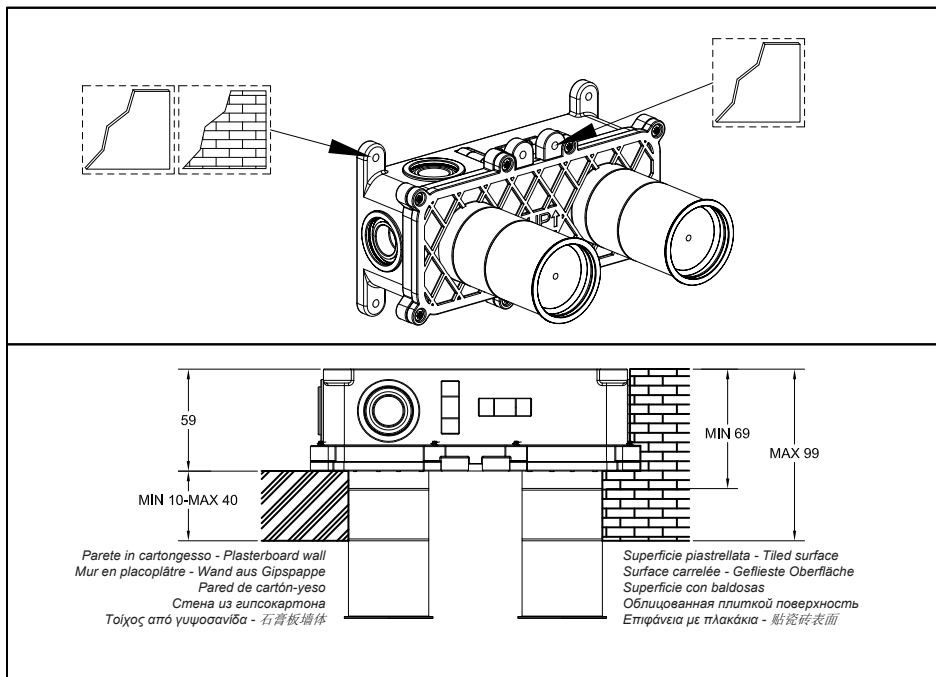
- A - Встроенный корпус
- B - Настенное уплотнение
- C - Кондуктор для установки
- D - Пробки, закрывающие отводы
- E - Испытательный удлинитель

**Περιεχόμενο συσκευασίας:**

- A - Σώμα εντοιχισμού
- B - Επιτοίχια φλάντζα
- C - Ιχνάριο για την τοποθέτηση
- D - Πώματα κλεισίματος των εξόδων
- E - προέκταση για έγκριση

**包装内含:**

- A - 嵌入体
- B - 墙装垫圈
- C - 安装用样板
- D - 出口封闭闷头
- E - 验收用延长管



### **Possibili installazioni**

Per creare un corretto alloggiamento per il corpo incasso è necessario verificare gli ingombri effettivi dello stesso e considerare le profondità di incasso minime e massime riportate sulla protezione in plastica pre-installata sul corpo.

Considerare anche i fori di fissaggio presenti sul corpo incasso da utilizzare nelle diverse possibili installazioni.

### **Possible installations**

To create the proper seat for the built-in body check the actual overall sizes and consider the minimum and maximum built-in depths shown on the plastic protection pre-installed on the body.

Consider also fastening holes on the built-in body for use in the several possible installations.

### **Possibles installations**

Pour créer un emplacement correct pour le corps encastrement il faut vérifier les encombrements effectifs de celui-ci et considérer les profondeurs d'encastrement minimum et maximum indiquées sur la protection en plastique pré-installée sur le corps.

Considérer également les trous de fixation présents sur le corps encastrement à utiliser dans les possibles différentes installations.

### **Installationsmöglichkeiten**

Um eine korrekte Unterbringung für den Einbaukörper zu verwirklichen, muss man den effektiven Platzbedarf dieser überprüfen und die Mindest- und Höchstbautiefen berücksichtigen, welche auf der vorinstallierten Kunststoffschutzvorrichtung auf dem Einbaukörper angegeben sind.

Berücksichtigen Sie hierbei die Befestigungsbohrungen, welche sich auf dem Einbaukörper befinden, um sie bei den unterschiedlichen Installationsmöglichkeiten zu verwenden.

### **Posibles instalaciones**

Para crear un alojamiento correcto del cuerpo por empotrar es necesario verificar las dimensiones máximas del mismo cuerpo y tener en cuenta las profundidades por empotrar mínimas y máximas indicadas sobre la protección de plástico pre-instalada sobre el cuerpo.

Consideren también los huecos de fijación que se hallan en el cuerpo por empotrar por utilizar en las diferentes posibles instalaciones.

### **Возможные способы установки**

Для изготовления правильного проема под встроенный корпус необходимо проверить его реальные габаритные размеры и учесть минимальную и максимальную глубину встраивания, указанную на пластиковой защите, установленной на корпус.

Выполните установки с учетом установочных отверстий, просверленных на встраиваемом корпусе, которые могут быть использованы при разных установках.

### **Τρόποι τοποθέτησης**

Για να δημιουργήσετε μία σωστή τοποθέτηση για το σώμα εντοιχισμού είναι απαραίτητο να ελέγξετε τους πραγματικούς όγκους αυτού και να λάβετε υπόψη το ελάχιστο και μέγιστο βάθος εντοιχισμού που αναφέρεται επάνω στην πλαστική προστασία που είναι προ-εγκαταστημένη επάνω στο σώμα.

Λάβετε υπόψη και τις οπές στερέωσης που υπάρχουν επάνω στο σώμα εντοιχισμού που θα χρησιμοποιήσετε στους διάφορους τρόπους τοποθέτησης.

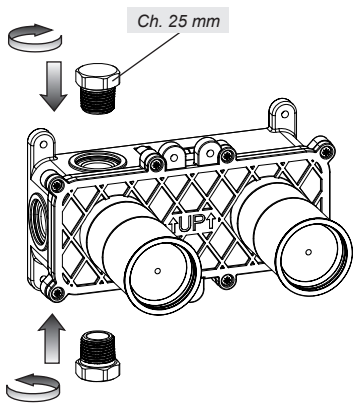
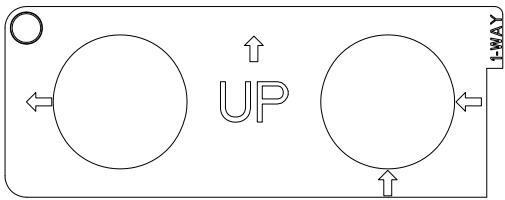
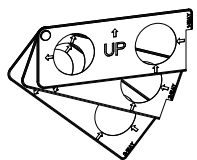
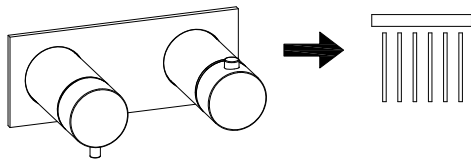
### **可采用的安装**

为向嵌入体提供正确的受体，需要检查其实际大小，考虑预安装的嵌入体塑料保护装置上标明的嵌入最小和最大深度。

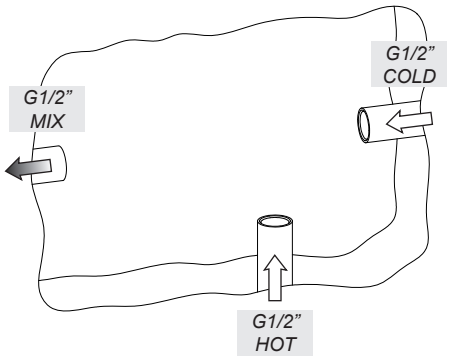
还需要考虑不同安装中嵌入体上的可使用的不同固定孔。



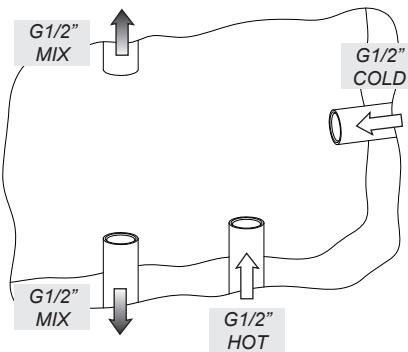
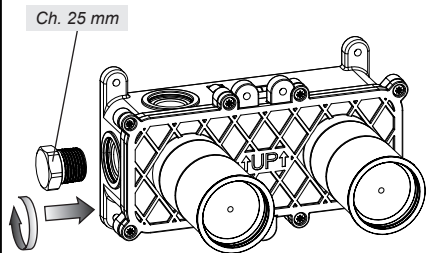
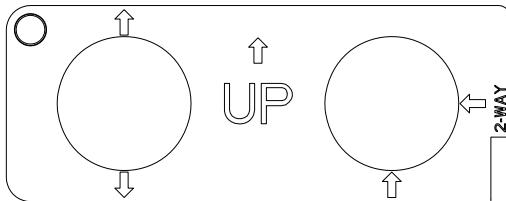
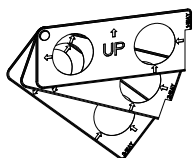
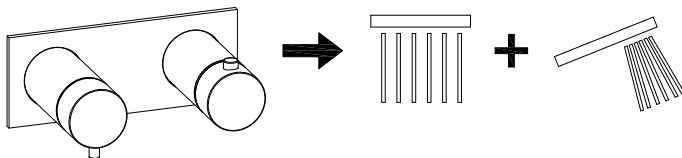
# 1-WAY



usare canapa o teflon  
 use hemp or teflon  
 employer chanvre ou teflon  
 benutzen Sie Hanf oder Teflon  
 usar cáñamo o teflon  
 используйте лен или тefлон  
 χρησιμοποιήστε καννάβι ή teflon  
 使用麻丝或特氟龙

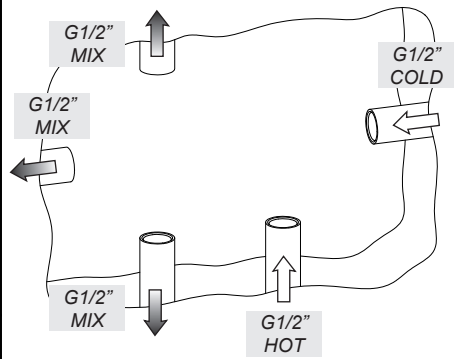
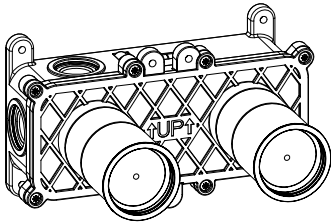
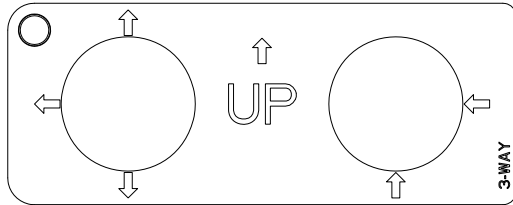
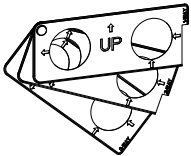
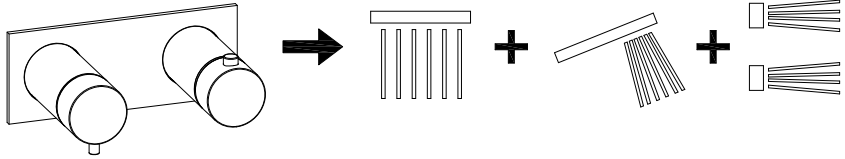


## 2-WAY



usare canapa o teflon  
 use hemp or teflon  
 employer chanvre ou teflon  
 benutzen Sie Hanf oder Teflon  
 usar cáñamo o teflon  
 используйте лен или тefлон  
 χρησιμοποιήσατε καννάβι ή teflon  
 使用麻丝或特氟龙

# 3-WAY





**ATTENZIONE:** la rappresentazione dell'installazione del miscelatore termostatico è stata basata solo sull'articolo a 2 uscite. Considerare la stessa sequenza anche per gli altri casi di installazione precedentemente illustrati.

**WARNING:** the depiction of thermostatic mixer installation was based on the item with 2 outlets. Consider the same sequence also for the other cases of installation previously illustrated.

**ATTENTION:** la représentation de l'installation du mitigeur thermostatique se base seulement sur l'article à 2 sorties. Considérer la même séquence aussi pour les autres cas d'installation illustrés auparavant.

**ACHTUNG:** Die Darstellung für die Installation der thermostatischen Mischbatterie basiert nur auf dem Artikel mit 2 Ausgängen. Berücksichtigen Sie die gleiche Abfolge auch für die Fälle der, zuvor dargestellten, anderen Installationen.

**CAUIDADO:** la representación de la instalación del mezclador termostático se refiere al modelo con 2 salidas. Consideren la misma secuencia incluso para los demás casos de instalación anteriormente mencionados.

**ОСТОРОЖНО:** Изображение установки термостатического смесителя относится к модели с 2 выходами. Рассмотрите ту же самую последовательность также для остальных, раньше описанных случаев установки.

**ΠΡΟΣΟΧΗ:** η απεικόνιση της εγκατάστασης της θερμοστατικής αναμικτικής μπαταρίας βασίσθηκε μόνο στο προϊόν με 2 εξόδους. Λάβετε υπόψη την ίδια σειρά και για τις άλλες περιπτώσεις εγκατάστασης που επεξηγήθηκαν προηγουμένως.

**注意:** 恒温混水器安装的图示是基于2个出口的产品来制作的。前面介绍的其他产品安装顺序也是如此。

Fig. 1

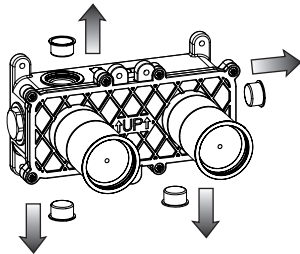


Fig. 3

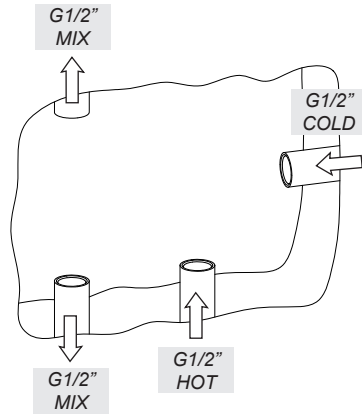
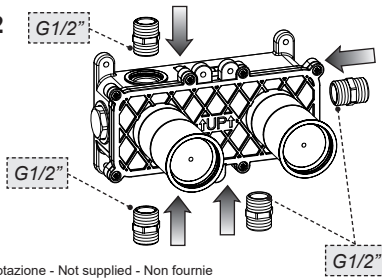


Fig. 2



Non in dotazione - Not supplied - Non fournie  
 Nicht mitgelieferte - Excluida del suministro  
 Не включаются в комплект поставки  
 Δεν παρέχεται - 非隨配

Fig. 4

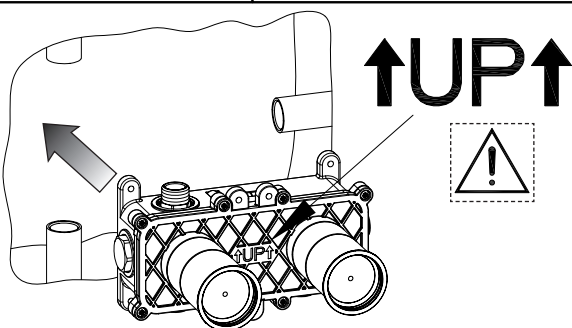
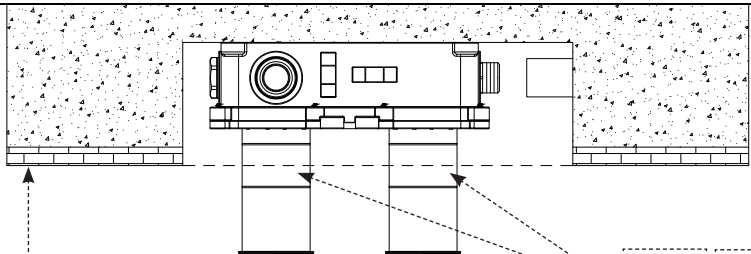


Fig. 5



Superficie piastrellata - Tiled surface  
 Surface carrelée - Geflieste Oberfläche  
 Superfície con baldosas - Облицованная плиткой поверхность  
 Επιφάνεια με πλακάκια - 貼瓷磚表面



Fig. 6

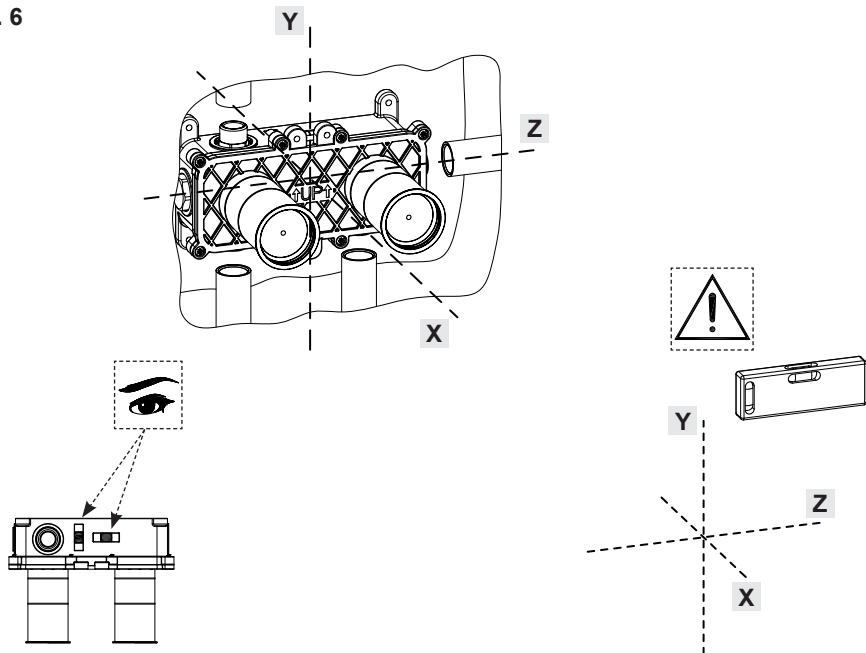
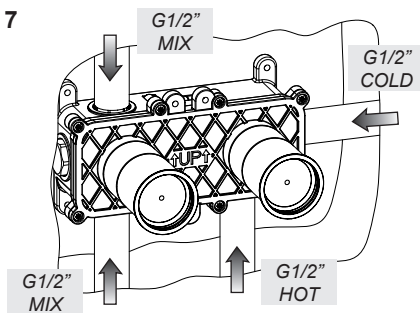


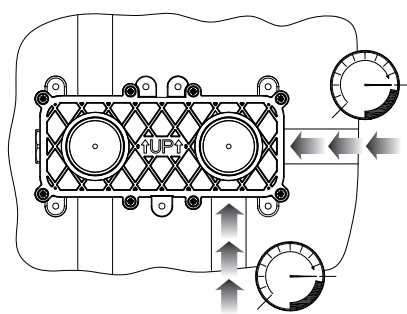
Fig. 7



use canapa o teflon  
 use hemp or teflon  
 employer chanvre ou teflon  
 benutzen Sie Hanf oder Teflon  
 usar cáñamo o teflon  
 используйте лен или тефлон  
 χρησιμοποιήστε καννάβι ή τeflon  
 使用麻丝或特氟龙



Fig. 8



EN 806-4

Fig. 9

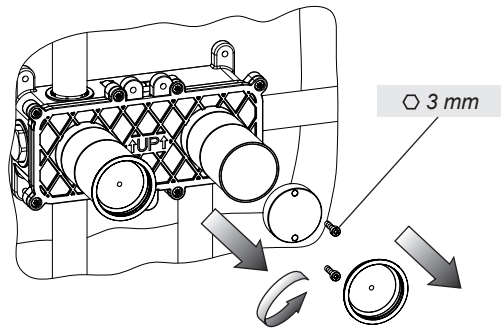


Fig. 10

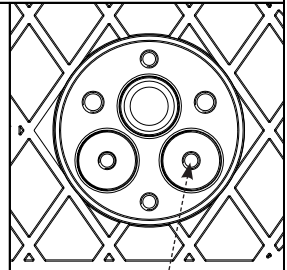
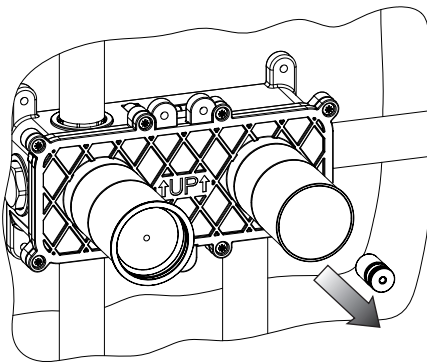


Fig. 11

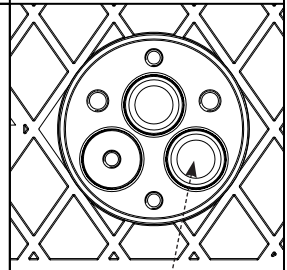
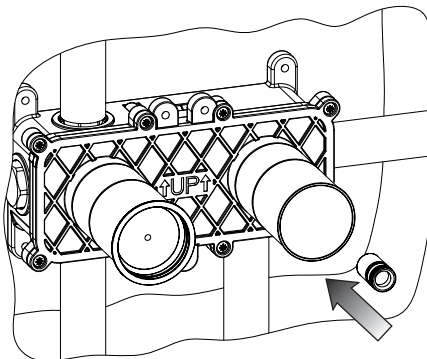


Fig. 12

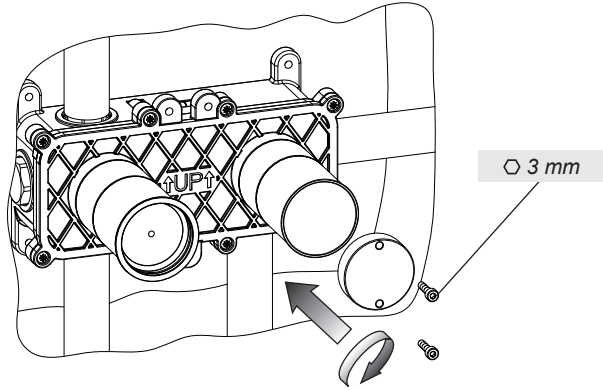


Fig. 13

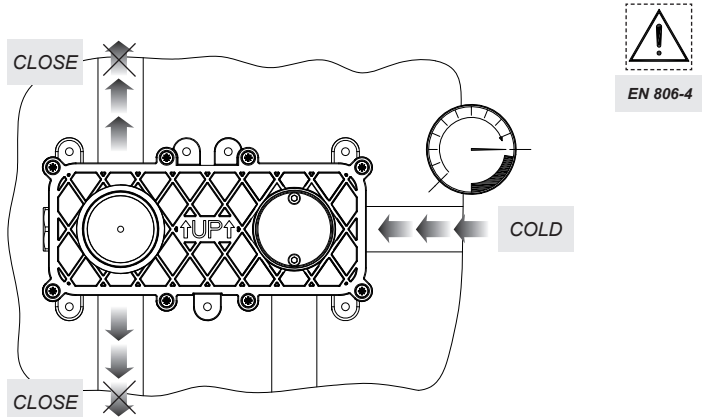


Fig. 14

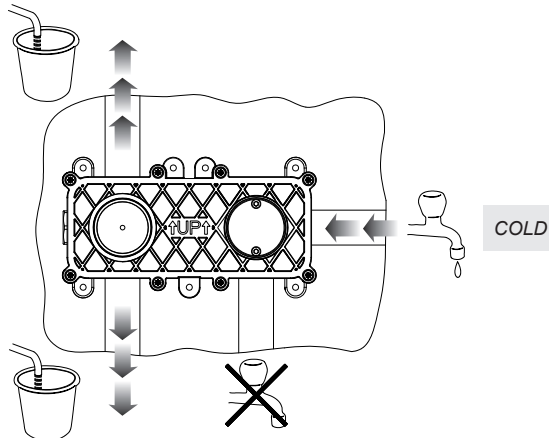




Fig. 15

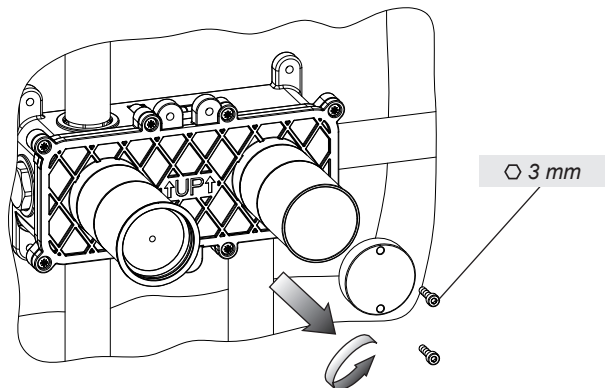


Fig. 16

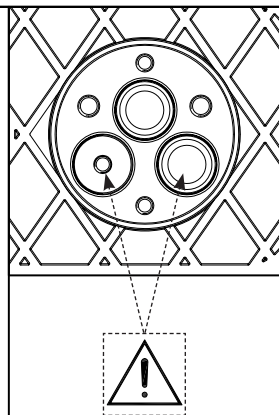
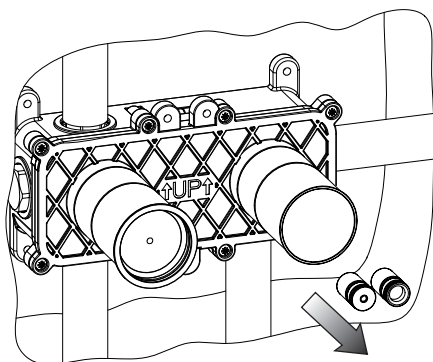


Fig. 17

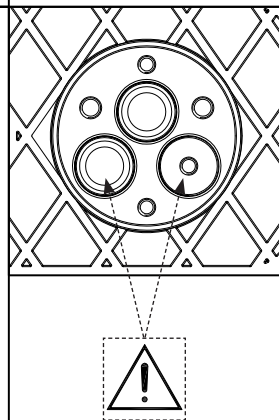
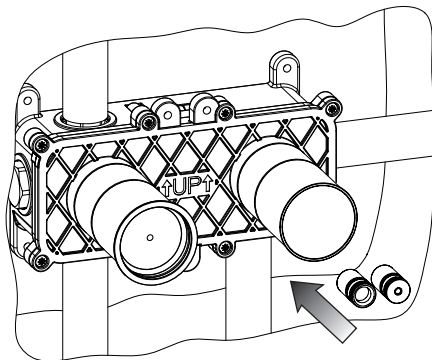


Fig. 18

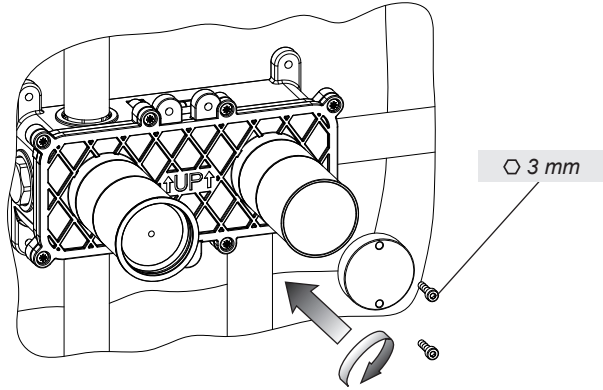


Fig. 19

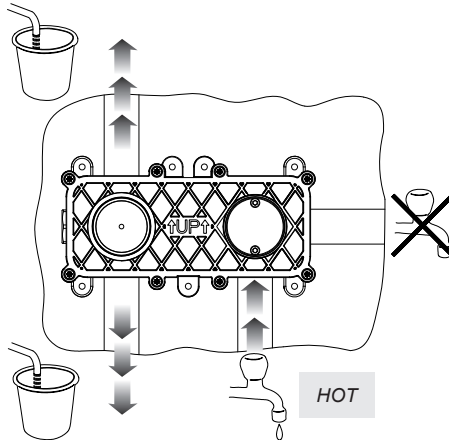


Fig. 20

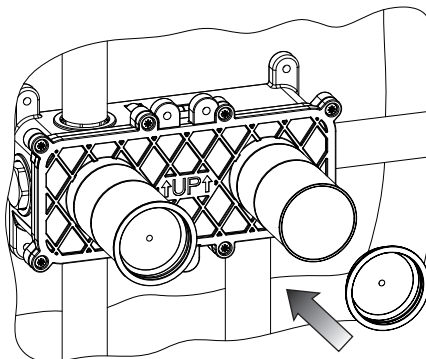


Fig. 21

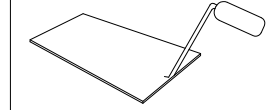
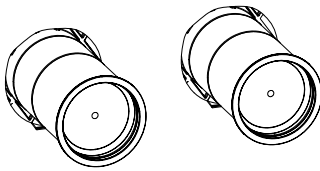
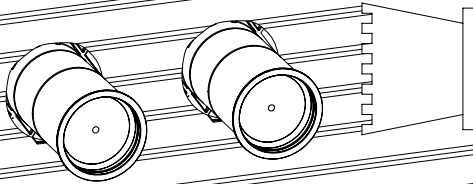


Fig. 22



Collante per piastrelle - Adhesive for tiles  
Adhésif pour carreaux - Kleber für Kacheln  
Cola para baldosa - Связующее средство для плиток  
Κόλλα για πλακίδια - 瓷磚粘劑

Fig. 23

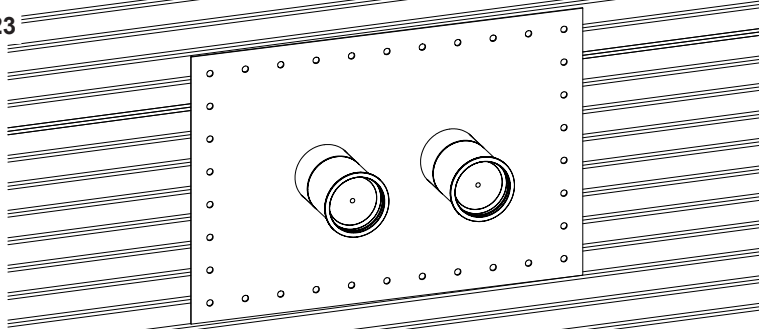
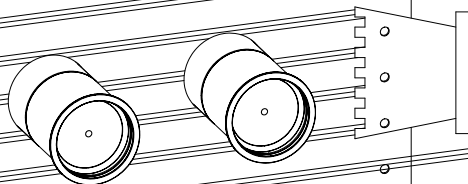


Fig. 24



Collante per piastrelle - Adhesive for tiles  
Adhésif pour carreaux - Kleber für Kacheln  
Cola para baldosa - Связующее средство для плиток  
Κόλλα για πλακίδια - 瓷磚粘劑

Fig. 25

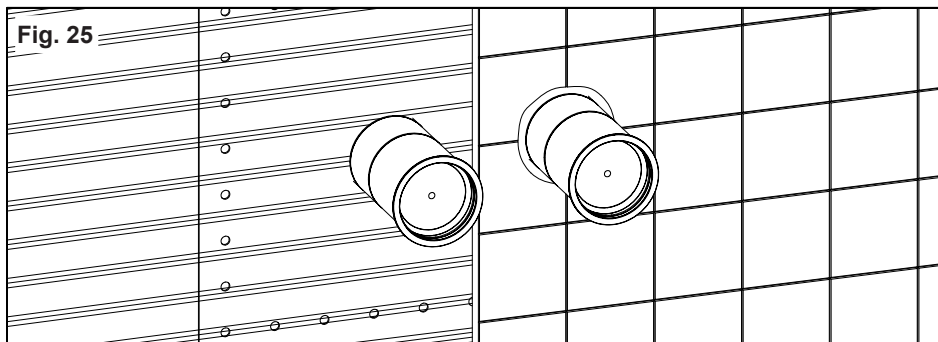


Fig. 26

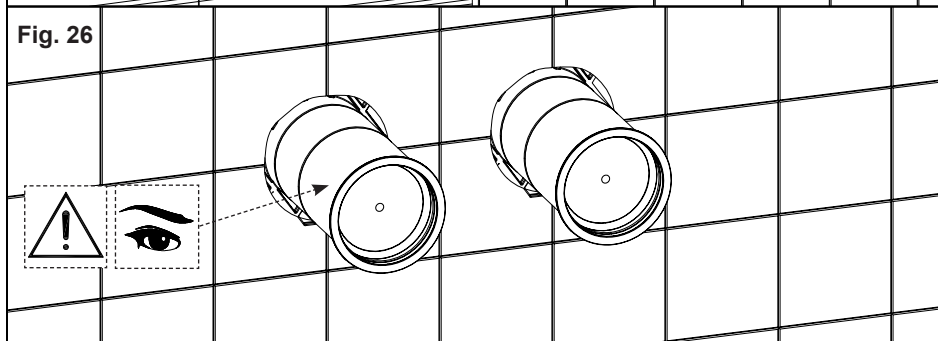
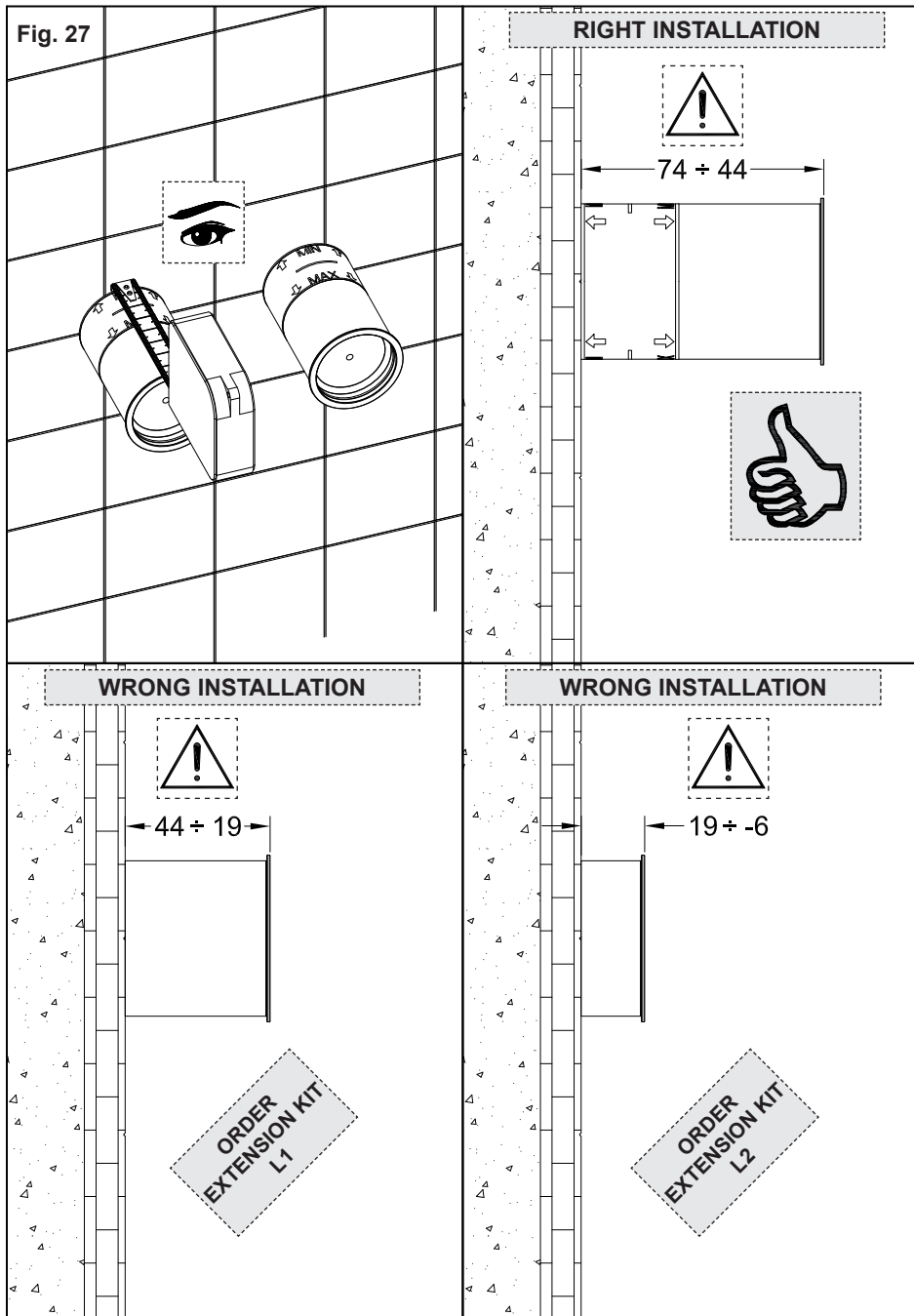


Fig. 27



A series of horizontal dotted lines for writing notes, spanning the width of the page.



