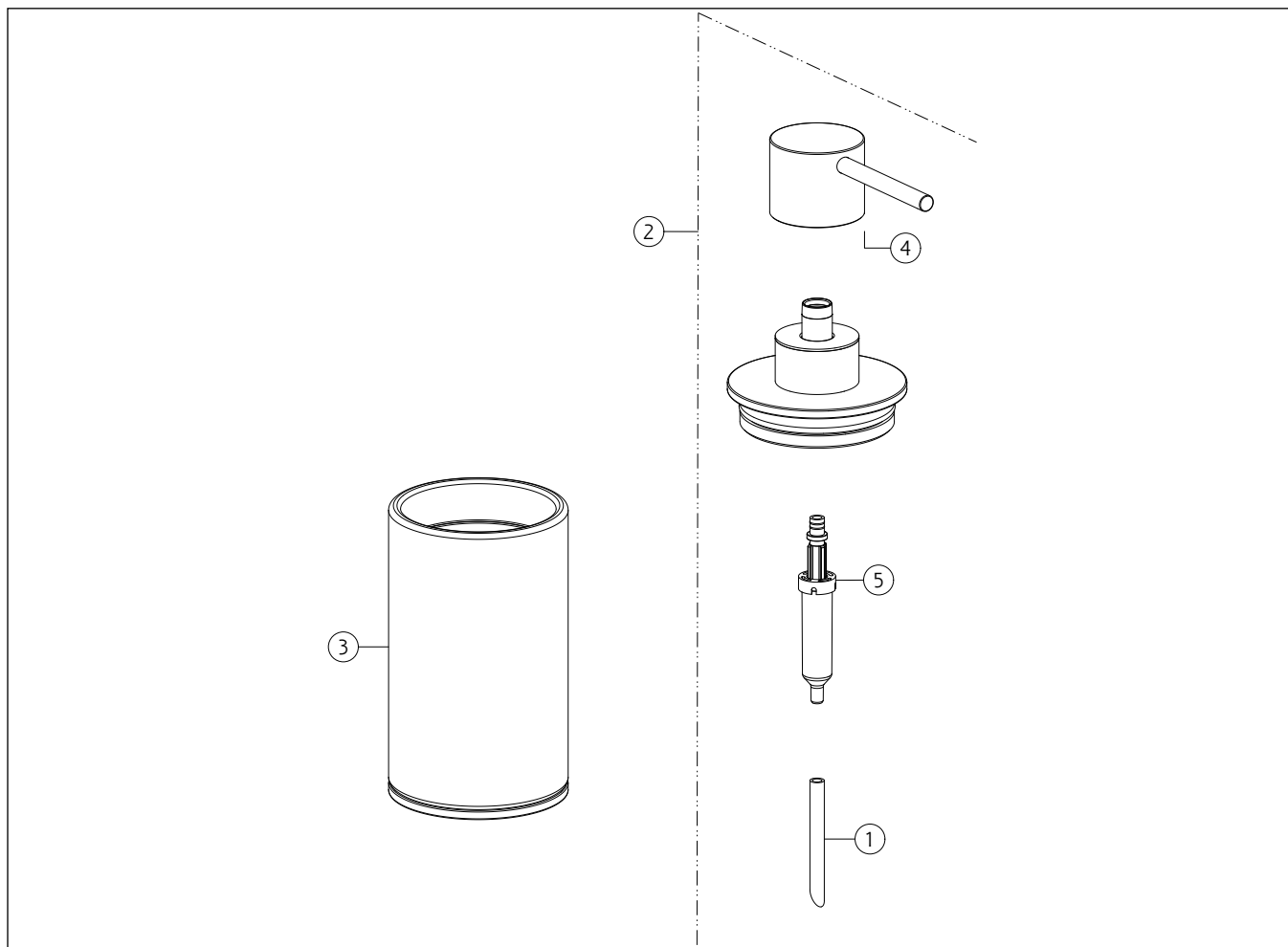


GESSI®**54738**data di validità/validity date
≥ 4/2021

GPF547381G001G000

**ACCESSORI GESSI 316**Porta dispenser d'appoggio con bicchiere.
Standing soap dispenser holder.

N°	Code	Descrizione	Description
1	SP00198	TUBETTO	TUBE
2	SP02890	DISPENSER	DISPENSER
3	SP02941	BICCHIERE	GLASS
4	SP03736	MANIGLIA	HANDLE
5	SP00040	POMPETTA DISPENSER	DISPENSER PUMP