

design **FLAMINIA DESIGN TEAM**

1987

3010

Vaso con scarico pavimento (S)

3011

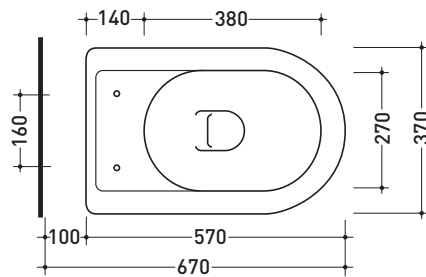
Vaso con scarico parete (P)

Complementi: Cassetta di scarico a zaino (3014/BIS)
Cassetta di scarico alta (2060)
Coprivaso con cerniere cromo o oro (07/C - 07/O)
Coprivaso con cerniere rallentate cromo o oro (07/CR - 07/OR)
Coprivaso in noce con cerniere cromo o oro (07N/C - 07N/O)
Coprivaso in noce con cerniere rallentate cromo o oro (23N/CR - 23N/OR)
Accessori linea EVERGREEN

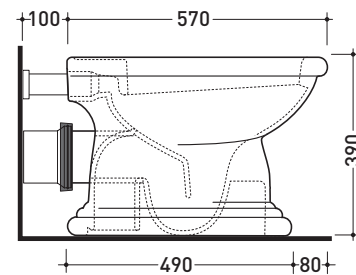
Accessori tecnici: Kit di fissaggio a pavimento (9001)

Dim. Imballo | Peso **24 kg** | Pz. Pallet n° **18**

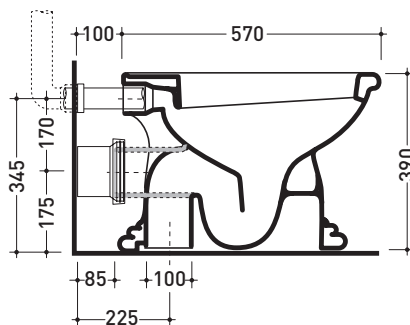
CE UNI EN 997 Dop-No997



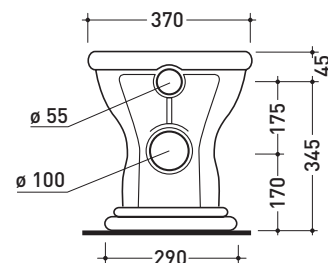
vista zenitale / zenital view



vista laterale / lateral view



sezione longitudinale / section



vista retro / back view

dimensioni in mm

Le misure dimensionali riportate hanno una tolleranza del 2%

CERAMICA: finiture lucide

finiture opache



bianco

nero



latte