

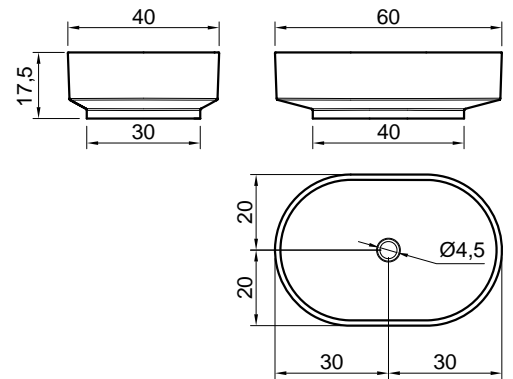
BORGHI

Articolo: BORGHI60
Materiale: Cristalmood
Troppopieno: NO
Peso lordo: kg 11,5 ca.
Peso netto: kg 10 ca.
Dimensione imballo: cm 65 x 45 x 23

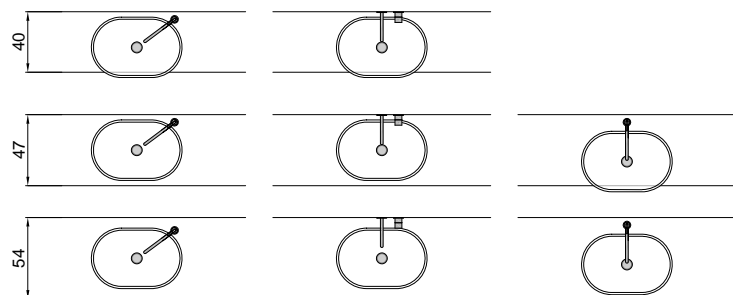
Descrizione: Lavabo ovale sopraiano in Cristalmood disponibile in diversi colori come da nostro campionario, completo di piletta con scarico libero e raccordo per sifone.

Article: BORGHI60
Material: Cristalmood
Overflow: NO
Gross weight: kg 11,5 ca.
Net weight: kg 10 ca.
Packing dimensions: cm 65 x 45 x 23

Description: Oval top mount sink in Cristalmood, available in various colors complete with drain pipe fitting and open plug.



schema d'installazione lavabi e rubinetteria / sinks and taps installation layout



ATTENZIONE

Si declina ogni responsabilità relativa ad eventuali inesattezze contenute in queste istruzioni dovute ad errori di trascrizione.

WARNING

We decline all responsibility and eventual inaccuracy contained in the instructions due to transcript errors.

ATTENTION

Nous ne nous retenons pas responsable des erreurs éventuelles contenu dans ces instructions dues à une mauvaise transcription.

ACHTUNG

Für eventuelle Fehler bei der Übersetzung der technischen Liste weißt Antonio Lupi Design S.p.A jegliche Verantwortung von sich.

ATENCIÓN

Declinamos cualquier responsabilidad por eventuales inexactitudes contenidas en estas instrucciones debidas a errores de transcripción.

ВНИМАНИЕ

Компания снимает с себя любую ответственность за возможные неточности, содержащиеся в данных инструкциях и возникшие при перепечатке материалов.

antoniolupi

73

VIA MAZZINI

75

Antonio Lupi Design S.p.A.
via Mazzini 73/75 - 50050 Stabbia
Cerreto Guidi (Firenze) - Italy
T +39 0571 586881_95651
www.antoniolupi.it
lupi@antoniolupi.it