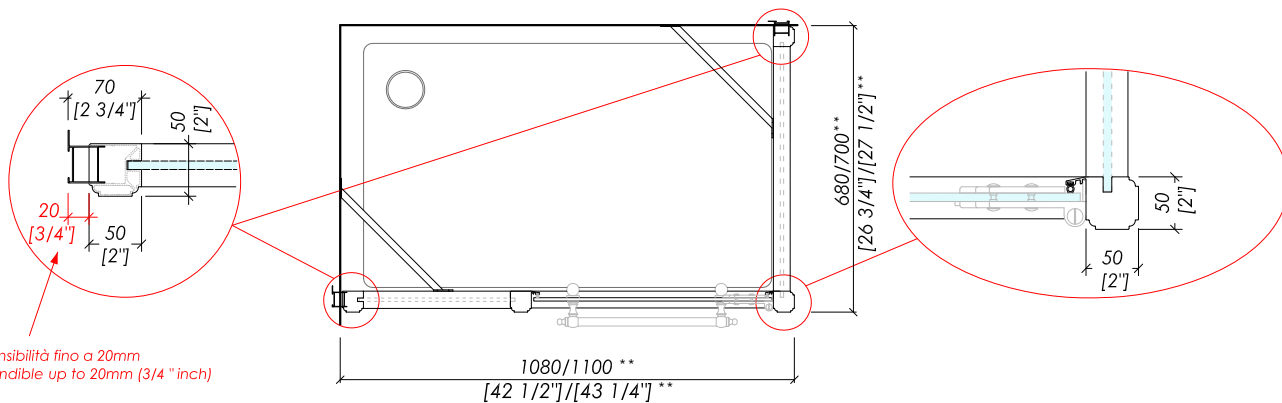
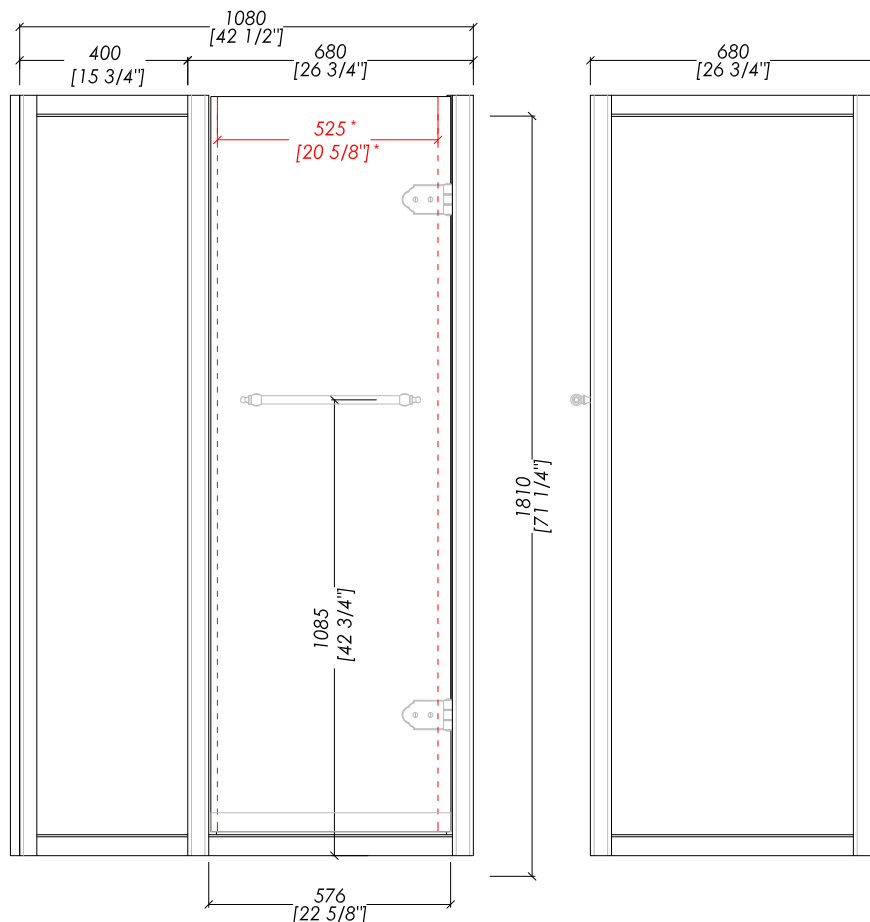


Devon&Devon

SAVOY

updating 01|2023



Estensibilità fino a 20mm
Extendible up to 20mm (3/4" inch)

*** MISURA UTILE DI PASSAGGIO**

**** MISURA DI mm1080 ESTENSIBILE FINO A mm1100 e mm680 ESTENSIBILE FINO A mm700**

*** NET OPENING SPACE**

**** MEASUREMENT OF mm1080 [inch 42 1/2'] EXTENDABLE UNTIL mm1100 [inch 43 1/4'] AND mm680 [inch 26 3/4'] EXTENDABLE UNTIL mm700 [inch 27 1/2']**

Y/70

- ▶ CABINA DOCCIA AD ANGOLO SAVOY - Y70
- ▶ STRUTTURA:
- MATERIALE: alluminio
- FINITURA: cromo o oro chiaro
- ▶ VETRO TEMPERATO:
- FINITURA: trasparente, trasparente extra chiaro, satinato, decorato o fumo
- ▶ TOLLERANZA: ± 1 %
- ▶ DIMENSIONE IMBALLO: mm680x2050x150 (x1) + mm1000x2050x120 (x2)
- ▶ PESO TOTALE: 120 Kg

PER OGNI ULTERIORE DETTAGLIO SPECIFICO, VEDI SCHEMA D'ORDINE.

N.B. Tutte le misure sono in millimetri/pollici. Questo disegno è di proprietà Devon&Devon. Non può essere riprodotto o trasmesso a terzi senza autorizzazione.

- ▶ SAVOY - Y70 CORNER SHOWER ENCLOSURE
- ▶ STRUCTURE:
- MATERIAL: aluminium
- FINISH: chrome or light gold
- ▶ TEMPERED GLASS:
- FINISH: clear, extra clear, frosted, decorated or smoke
- ▶ TOLERANCE: ± 1 %
- ▶ PACKAGING SIZE: inch 26 3/4"x80 3/4"x5 7/8" (x1) + inch 39 3/8"x80 3/4"x5 7/8" (x2)
- ▶ TOTAL WEIGHT: 265 Lbs

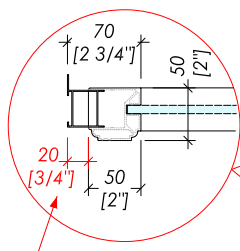
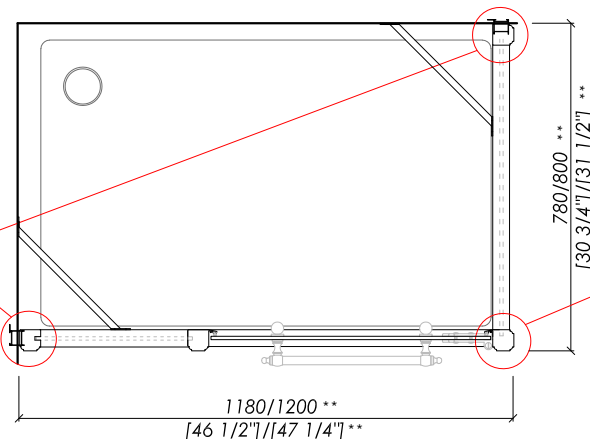
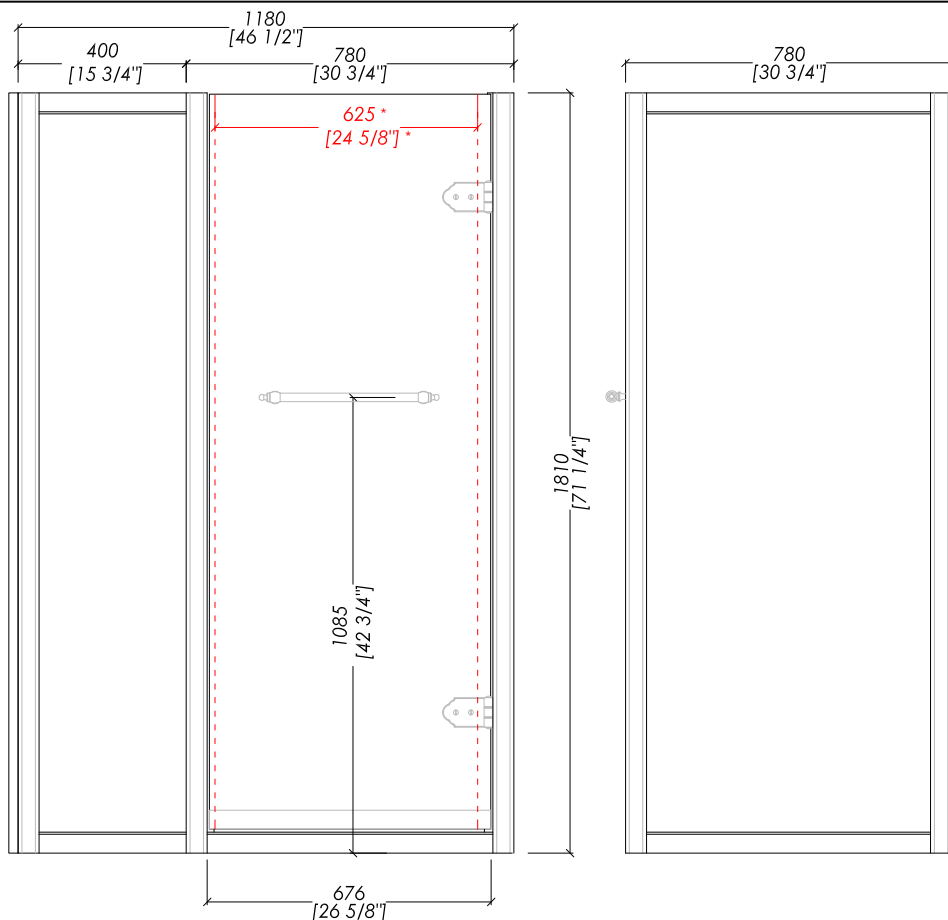
FOR SPECIFIC DETAILED INFORMATION, SEE ORDER FORM.

N.B. All measurements are in millimetres/inch. This drawing is property of Devon&Devon. It may not be reproduced or transmitted to third parties without authorization.

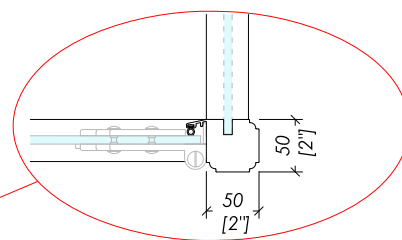
Devon&Devon

SAVOY

updating 01/2023



Estensibilità fino a 20mm
Extendible up to 20mm (3/4" inch)



* MISURA UTILE DI PASSAGGIO

** MISURA DI mm1180 ESTENSIBILE FINO A mm1200 e mm780 ESTENSIBILE FINO A mm800

* NET OPENING SPACE

** MEASUREMENT OF mm1180 (inch 46 1/2') EXTENDABLE UNTIL mm1200 (inch 47 1/4') AND mm780 (inch 30 3/4') EXTENDABLE UNTIL mm800 (inch 31 1/2')

Y/80

- CABINA DOCCIA AD ANGOLO SAVOY - Y80
- STRUTTURA:
MATERIALE: alluminio
FINITURA: cromo o oro chiaro
- VETRO TEMPERATO:
FINITURA: trasparente, trasparente extra chiaro, satinato, decorato o fumo
- TOLLERANZA: ± 1 %
- DIMENSIONE IMBALLO: mm680x2050x150 (x1) + mm1000x2050x120 (x2)
- PESO TOTALE: 125 Kg

PER OGNI ULTERIORE DETTAGLIO SPECIFICO, VEDI SCHEMA D'ORDINE.

N.B. Tutte le misure sono in millimetri/pollici. Questo disegno è di proprietà Devon&Devon. Non può essere riprodotto o trasmesso a terzi senza autorizzazione.

- SAVOY - Y80 CORNER SHOWER ENCLOSURE
- STRUCTURE:
MATERIAL: aluminium
FINISH: chrome or light gold
- TEMPERED GLASS:
FINISH: clear, extra clear, frosted, decorated or smoke
- TOLERANCE: ± 1 %
- PACKAGING SIZE: inch 26 3/4"x80 3/4"x5 7/8" (x1) + inch 39 3/8"x80 3/4"x5 7/8" (x2)
- TOTAL WEIGHT: 275,5 Lbs

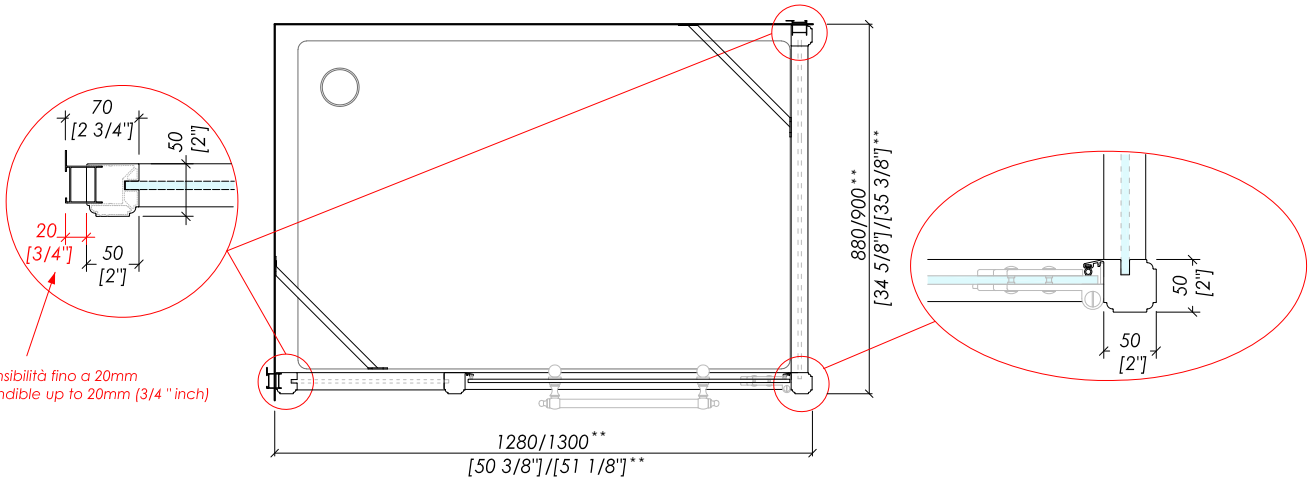
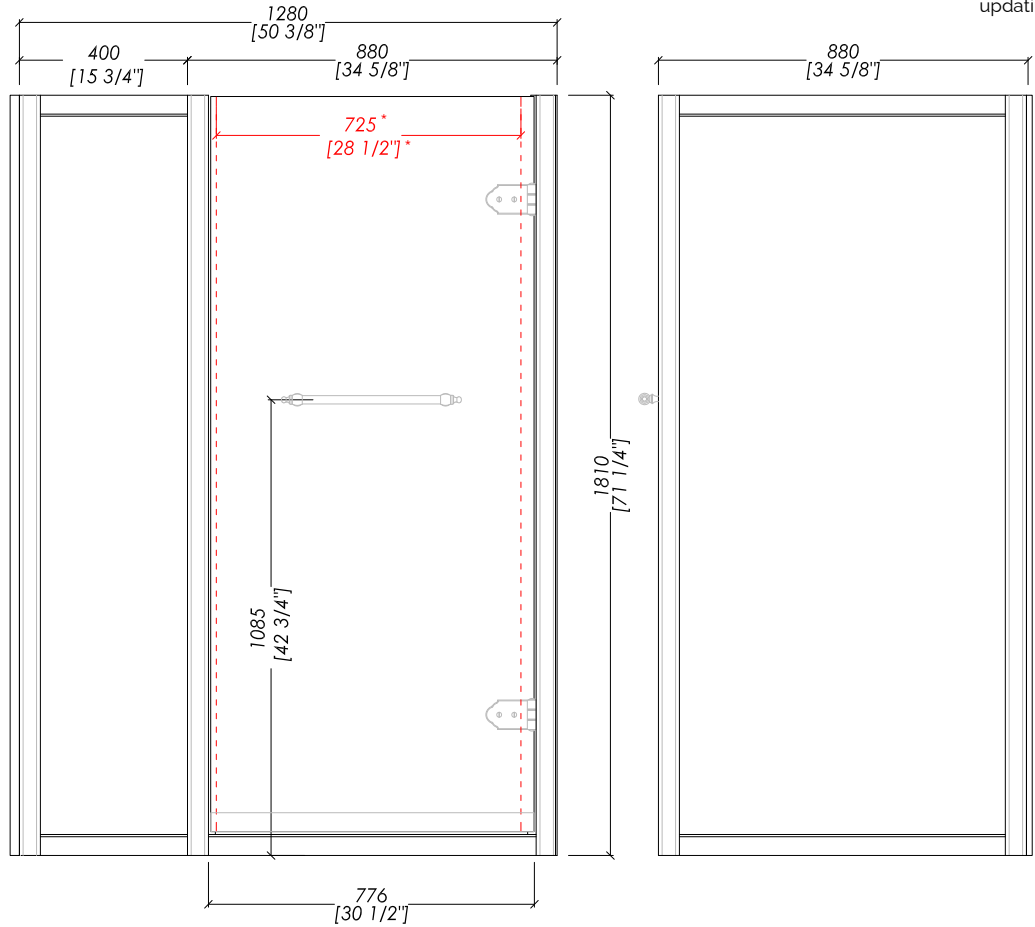
FOR SPECIFIC DETAILED INFORMATION, SEE ORDER FORM.

N.B. All measurements are in millimetres/inch. This drawing is property of Devon&Devon. It may not be reproduced or transmitted to third parties without authorization.

Devon&Devon

SAVOY

updating 01|2023



* MISURA UTILE DI PASSAGGIO

** MISURA DI MM 1280 ESTENSIBILE FINO A MM 1300 e MM 880 ESTENSIBILE FINO A MM 900

* NET OPENING SPACE

** MEASUREMENT OF MM 1280 EXTENDABLE UNTIL MM 1300 AND MM 880 EXTENDABLE UNTIL MM 900

Y/go

- ▶ CABINA DOCCIA AD ANGOLO SAVOY - Ygo
- ▶ STRUTTURA:
MATERIALE: alluminio
FINITURA: cromo o oro chiaro
- ▶ VETRO TEMPERATO:
FINITURA: trasparente, trasparente extra chiaro, satinato, decorato o fumo
- ▶ TOLLERANZA: ± 1 %
- ▶ DIMENSIONE IMBALLO: mm680x2050x150 (x1) + mm1000x2050x120 (x2)
- ▶ PESO TOTALE: 130 Kg

PER OGNI ULTERIORE DETTAGLIO SPECIFICO, VEDI SCHEMA D'ORDINE.

N.B. Tutte le misure sono in millimetri/pollici. Questo disegno è di proprietà Devon&Devon. Non può essere riprodotto o trasmesso a terzi senza autorizzazione.

- ▶ SAVOY - Ygo CORNER SHOWER ENCLOSURE
- ▶ STRUCTURE:
MATERIAL: aluminium
FINISH: chrome or light gold
- ▶ TEMPERED GLASS:
FINISH: clear, extra clear, frosted, decorated or smoke
- ▶ TOLERANCE: ± 1 %
- ▶ PACKAGING SIZE: inch 45 1/4"x80 3/4"x5 7/8" (x1) + inch 39 3/8"x80 3/4"x5 7/8" (x2)
- ▶ TOTAL WEIGHT: 287 Lbs

FOR SPECIFIC DETAILED INFORMATION, SEE ORDER FORM.

N.B. All measurements are in millimetres/inch. This drawing is property of Devon&Devon. It may not be reproduced or transmitted to third parties without authorization.