

**Codice - Code:**

**C12004**  
C12 - AGUA LIFE Ø120 Shower set

**Descrizione - Description:**

Duplex doccia con presa acqua ad incasso, guaina protettiva forcella e supporto in ottone e flessibile DA cm 150

*Shower set with brass water supply flange, shower bracket with plastic protection and DI hose cm 150*

*Brauseset mit Wandanschlussbogen und Gabelschutz aus Kunststoff und Doppelwicklung Schlauch cm 150*

*Ensemble de douche avec sortie murale, support en laiton avec protection en plastique et flexible en laiton double agrafage cm150*

*Conjunto de ducha con soporte y protección plástica, toma de agua en latón y flexible en latón doble grapado cm 150*

*Душевой комплект держатель из латуни, с водорозеткой, и пластиковая защита опоры и шланг из латуни дв фальцеванияст 150*

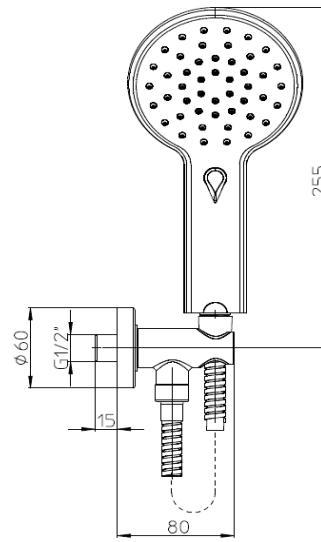
**Tecnologia - Technology:**



**Immagine Prodotto - Product Image**

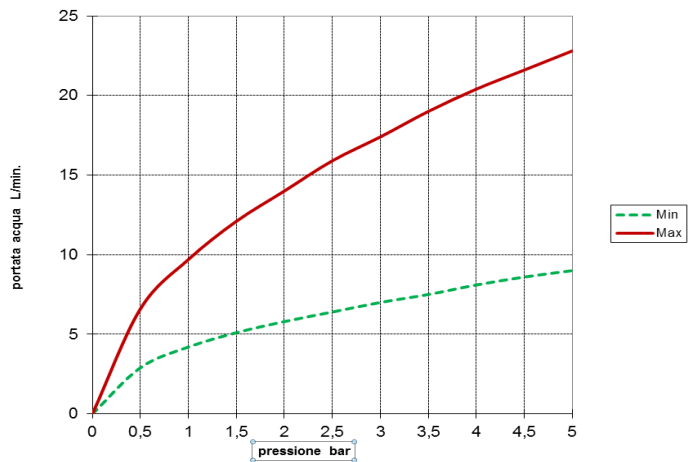


**Disegni - Drawings**



**Grafico di portata - Flow rate diagram**

	getto pioggia regolabile	
	Min	Max
0	0	0
0,5	2,9	6,6
1	4,2	9,7
1,5	5,1	12,1
2	5,8	14
2,5	6,4	15,9
3	7	17,4
3,5	7,5	19
4	8,1	20,4
4,5	8,6	21,6
5	9	22,8
pressione bar	portata L/min	



**Caratteristiche idrauliche - Hydraulic features**

	Pressione Pressure	Portata Flow rate
min	1 bar	4,2 L/min
max	5 bar	22,8 L/min
Portata minima consigliata per buon funzionamento Recommended minimum flow-rate for optimal performance		5 L/min

Solo per miscelatori termostatici Only for thermostatic mixers	
Blocco di sicurezza Safety lock	--
Temperatura acqua fredda Cold water temperature	--
Temperatura acqua calda Hot water temperature	--

**Materiali - Materials**

**Supporto presa acqua C12000:** Corpo e rosone in ottone, guaina protettiva della forcella in ABS

**Doccia AGUA LIFE B00176:** Corpo in ABS e ugelli in silicone

**Flessibile A03045:** Connettori in ottone, tubo ottone DA

*Water supply flange and bracket C12000 : Brass body and wall rosette, bracket protection in ABS plastic*

*AGUA LIFE Handshower B00176 : ABS body and silicone nozzles*

*Hose A03045 : Brass connectors, DI brass tube*

**Certificazioni - Certifications**

**B00176:**



**A03045:**



**Conformità' - Conformity**

Chrome plating - EN 248;