

Gruppo miscelatore termostatico a parete per doccia con deviatore 2 vie e doccetta

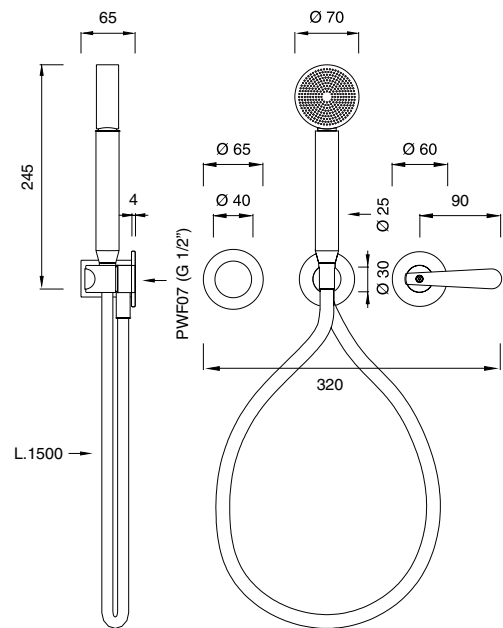
Wall mounted thermostatic mixer set for shower with 2 way diverter and hand shower

LUTEZIA PLUS COLLECTION

DESIGN JEAN-MICHEL WILMOTTE

A corredo della collezione LUTEZIA, nasce la versione LUTEZIA PLUS in acciaio inossidabile AISI 316L, dotata di miscelatore monocomando. L'eleganza sofisticata della leva si unisce al corpo del miscelatore formando un elemento unico di grande espressione tecnologica. La lavorazione accurata della maniglia è inscritta perfettamente nel corpo affusolato di diametro 30 mm. Una collezione che continua ad unire il pensiero della tradizione alla forza del materiale e della tecnica costruttiva. La rubinetteria è completata dalla collezione di accessori LUTEZIA.

LUTEZIA PLUS, born as an extension to the LUTEZIA collection, is made of AISI 316L stainless steel and equipped with a single handle mixer. The sophisticated elegance of the lever joins the body of the mixer forming a unique element of great technological expression. The accurate processing of the handle is perfectly inscribed in the tapered body with a diameter of 30 mm. A collection that continues to combine the collection combines, as LUTEZIA, traditional thinking with the strength of the material and construction technique. These taps are completed with the LUTEZIA accessories collection.



+ Prodotto che necessita di parte incasso
Product that needs built-in part

FIX Staffa ausiliaria per cartongesso / fibrogesso
Auxiliary bracket for plasterboard / fiber-board structures

PIPE WATER FITTING - PWF

Raccordo universale ad innesto rapido in acciaio inossidabile AISI 304 completo di staffa di fissaggio, brevetto di innovazione industriale di CEADDESIGN. Il PWF è regolabile in profondità da 10 a 15 mm a seconda della collezione, con possibilità di aumentare il range tramite una prolunga universale dedicata che consente di mantenere invariata l'estetica del prodotto.

Universal quick coupling fitting in AISI 304 stainless steel complete with fixing bracket, CEADDESIGN industrial innovation patent. The PWF is adjustable in depth from 10 to 15 mm depending on the collection, with the possibility of increasing the range through a dedicated universal extension which allows the aesthetics of the product to remain unchanged.



TECHNOLOGICAL
INNOVATION



CULTURE OF
PRODUCT



TIMELESS
DESIGN



100%
MADE IN ITALY



TOTALLY
RECYCLABLE



ECO FRIENDLY
PRODUCT



WATER
SAVING



LOW ENVIRONMENTAL
IMPACT

MATERIALE / MATERIAL

L'ACCIAIO INOSSIDABILE AISI 316L è una lega a ridotto contenuto di carbonio, universalmente riconosciuta per le caratteristiche di igiene e ottima resistenza alla corrosione di agenti esterni, particolarmente indicata per ambienti salini e sulfurei. L'acciaio inossidabile AISI 316L non arrugginisce a contatto con aria o acqua ma costituisce un film protettivo naturale particolarmente resistente. CEA lavora l'acciaio attraverso processi meccanici a freddo per mantenere inalterate le caratteristiche di resistenza della lega. Tutti i prodotti di marchio CEA non subiscono trattamenti galvanici, nel rispetto dei principi di sostenibilità che caratterizzano la filosofia dell'azienda. Ecco perché l'acciaio inox AISI 316L è un materiale ecologico, totalmente riciclabile, atossico e altamente igienico.

The AISI 316L STAINLESS STEEL is an alloy with a reduced content of carbon, universally recognized for the characteristics of hygiene and excellent resistance to the corrosion of external agents, particularly suitable for saline and sulphureous environments. The AISI 316L stainless steel does not rust in contact with water or air but creates a particularly resistant natural protective film. CEA cold works the steel and therefore maintains unchanged the characteristics of resistance of the alloy. All CEA products are not processed with galvanic treatments, in compliance with the sustainability principles that characterize the company's philosophy. That is why the AISI 316L stainless steel is an eco-friendly, completely recyclable material, a-toxic and highly hygienic.

FINITURE / FINISHES

Tutti i prodotti della collezione LUTEZIA PLUS sono disponibili nelle varianti acciaio inox satinato e lucidato, realizzate tramite lavorazione meccanica, e in tutte le FINITURE SPECIALI CEA (Black Diamond, Bronzo, Rame e Light Gold). I trattamenti delle finiture speciali, realizzati su richiesta del cliente, sono il risultato di un lavoro accurato di scelta cromatica e di sviluppo tecnologico che si basa sulla deposizione ad alto spessore di miscele di polveri di zirconio e di grafite. Tramite un processo di evaporazione in camere stagni (al plasma) queste polveri condensano e si solidificano rendendo la superficie dell'acciaio ancora più resistente contro i detergenti per la pulizia e l'aria salina, e rendono le superfici anti-graffio. Nella versione Black Diamond la superficie si preserva anche dai depositi calcarei, grazie alla caratteristica di auto-lubrificabilità che permette di mantenere il prodotto pulito più a lungo. Le finiture speciali di CEA enfatizzano le straordinarie proprietà dell'acciaio inossidabile AISI 316L aumentandone lucentezza e resistenza. Tutte le finiture speciali CEA sono ecologiche e biocompatibili. Nei prodotti in finitura speciale, il flessibile in treccia inox è disponibile solo in finitura acciaio; in alternativa è possibile personalizzare il prodotto con i flessibili in gomma siliconica nelle nove varianti di colore.

All the products of the LUTEZIA PLUS collection are available in satin and polished finish, obtain by mechanical process, and in all CEA's SPECIAL FINISHES (Black Diamond, Bronze, Copper and Light Gold). Special finishes treatments, made on customer demand, are the result of an accurate work of chromatic choice and technological development that is based on a high thickness deposition of mixtures of zirconium powder and graphite. Through an evaporation process into vacuum chambers (plasma) the powders go from a vapor phase and then back to a thin film condensed phase. In this way the steel surface is even more resistant against cleaning agents and salty air, and makes the surfaces anti-scratch. In the Black Diamond finish the surface is also protected from calcareous deposits, thanks to the self-lubricating feature that allows you to keep the product clean longer. The CEA special finishes emphasize the unique properties of AISI 316L stainless steel, increasing the gloss and hardness of its surface. All CEA special finishes are ecological and biocompatible. For special finish products, the wire in steel fiber is available only in steel finish; alternatively, the product can be customized with silicone rubber in our 9 colors' range.



Satinata
Satin



Lucidata
Polished



Black Diamond



Bronzo
Bronze



Rame
Copper



Light Gold

FLESSIBILE INOX / HOSE IN STAINLESS STEEL

La treccia metallica in filo di acciaio inossidabile è tradizionalmente utilizzata per le doccette CEA. Realizzata in acciaio inossidabile AISI 316L, si caratterizza per una spiccata resistenza meccanica e alla corrosione da parte di agenti esterni. Il flessibile inox garantisce una perfetta tenuta della pressione unitamente ad un'elevata resistenza nei confronti delle sollecitazioni derivanti dall'utilizzo.

The wire in steel fiber has been traditionally used for CEA handshowers. Made of AISI 316L stainless steel, it is characterised by a marked mechanical strength and resistance towards corrosion by external agents. The hose in steel guarantees a perfect pressure seal, together with a remarkable resistance to the stresses resulting from use.



Acciaio inox
Stainless steel

FLESSIBILE IN GOMMA SILICONICA / HOSE IN SILICONE RUBBER

Particolarmente leggera e flessibile, la gomma siliconica è utilizzata prevalentemente nelle doccette come alternativa ai tubi in fibra di acciaio. Ampiamente impiegata in ambito medico, presenta peculiarità di igiene, resistenza agli attacchi chimici ed ai depositi calcarei che la rendono particolarmente idonea all'ambiente bagno. Le caratteristiche di resistenza alle sollecitazioni termiche (da -55 °C a +200 °C), all'ossidazione e alla lacerazione (sbalzi di pressione) consentono un prolungato utilizzo nel tempo e una inalterabilità del colore, anche in installazioni outdoor. La gomma siliconica utilizzata da CEA è ottenuta da lavorazione in pasta, disponibile in un'ampia gamma cromatica.

Especially light and flexible, the silicone rubber is mainly used for hand-showers, as an alternative to the tubes in steel fiber. Widely employed in the medical field, thanks to its peculiarities of hygiene, resistance to chemical harms and to limescale deposits, it is particularly suitable to the bathroom environment. The characteristics of resistance to thermal stress (from -55 °C to +200 °C), oxidation and tear (due to pressure sudden changes) allow an extended use in time and guarantee a colour persistence, even in outdoor installations. The silicone rubber used by CEA is obtained through a processing into pulp, available in a wide range of colors.

	Verde acqua Aqua green	RAL 6027
	Blu cobalto Cobalt blue	RAL 5013
	Grigio antracite Anthracite grey	RAL 7043
	Bianco White	RAL 9016
	Grigio seta Silk grey	RAL 7044

	Verde petrolio Petroleum green	RAL 5020
	Nero Black	RAL 9004
	Blu avio Air force blue	RAL 5014
	Grigio quarzo Quartz grey	RAL 7006

MANUTENZIONE / MAINTENANCE

Per mantenere la rubinetteria bella e duratura nel tempo, si consiglia una cura periodica con prodotti specifici per la pulizia dell'acciaio. Il risciacquo e l'asciugatura sono aspetti fondamentali per impedire la formazione di depositi di calcare. Non usare igienizzanti come candeggina, cloruri, ossidi di etilene, tensioattivi non ionici che potrebbero danneggiare la superficie dei prodotti. Non usare detergenti a base di acido clorico, fluoridrico, fosforico e muriatico. Preferire l'utilizzo di detergenti a pH neutro e all'occorrenza, solo sulle parti in acciaio, alcool isopropilico o carbonato di sodio diluiti. Quest'ultimo è un detergente ecologico multiuso: non contiene tensioattivi, fosforo, coloranti né profumi. Evitare il contatto delle superfici in acciaio con vapori emanati da prodotti acidi (muriatico e cloridrico) o a base di ipoclorito di sodio, candeggina o ammoniaca. Non usare pagliette e spazzole metalliche, detergenti abrasivi o in polvere che possono rigare le superfici e rovinare la lavorazione di satinatura e lucidatura. Per ridurre al minimo gli effetti negativi legati all'accumulo di calcare, si consiglia l'installazione di un sistema di addolcimento e un sistema di filtrazione dell'acqua.

Calcificazione: i depositi di calcare e di sporco nei filtri degli aeratori possono essere rimossi smontando l'aeratore con l'apposita chiave ed immergerlo in aceto diluito (concentrazione ottimale 20%). Lasciare in ammollo per qualche ora, risciacquare ed asciugare, quindi rimontare l'aeratore.

Ruggine: le macchie di ruggine causate dall'accidentale deposito prolungato di oggetti ferrosi o da acque con percentuale di ferro e manganese elevate, possono essere rimosse strofinando delicatamente un panno soffice inumidito con un detergente in crema non abrasivo specifico per la pulizia dell'acciaio inox. Risciacquare abbondantemente e asciugare.

Graffi: l'acciaio inossidabile, qualora venga danneggiato con graffi o vi sia la presenza di aloni di ruggine causata da una manutenzione impropria, può essere ripristinato per lavorazione meccanica.

Per questo tipo di interventi si consiglia di rivolgersi esclusivamente a un rivenditore autorizzato CEA, CEADESIGN provvederà ad effettuare suddetta lavorazione in economia. L'azienda si riserva tuttavia la facoltà di non intervenire qualora non sussistano i presupposti per il ripristino.

Si raccomanda di utilizzare esclusivamente ricambi originali CEADESIGN.

To keep the taps beautiful and long-lasting, it is recommended to clean the tap on a regular basis using products recommended for cleaning stainless steel. Rinsing and drying are fundamental aspects to prevent the formation of limestone deposits. Do not use sanitizers such as bleach, chlorides, ethylene oxides, nonionic surfactants that could damage the surface of the products. Do not use detergents based on chloric, hydrofluoric, phosphoric and muriatic acid. Prefer the use of neutral pH detergents and if it is necessary, only on steel parts, diluted isopropyl alcohol or diluted sodium carbonate. The latter is a multi-purpose ecological detergent: it does not contain surfactants, phosphorus, dyes or perfumes. Avoid contact of the steel surfaces with vapors coming from acid products (muriatic and hydrochloric) or based on sodium hypochlorite, bleach or ammonia. Do not use scouring pads or brushes of any kind or abrasive detergents containing microscopic particles that can scratch the surfaces and ruin the satin and polished surface finishing. To minimise the negative effects related to accumulation of limescale inside and outside the product we recommend the installation of a water softening and a filtration system.

Limescale deposits: calcareous and dirt deposits in aerator filters can be dissolved dismantling the aerator with its key and submerging it in a vinegar solution (maximum concentration of 20%) for a few hours, then rinse and dry it before installing it again.

Rust stains: to remove accidental stains coming from semi-prolonged exposure to ferrous objects or even water with a high percentage of iron and manganese it is recommended to rub the stain gently with a wet soft cloth and a nonabrasive mild and creamy cleaning product specifically developed to restore the protection film of stainless steel ending by rinsing extensively with water and drying the surface.

Mechanical restoration: stainless steel scratched or with excessive stains of rust or chlorine impact caused by improper use, can be restored by mechanical processing.

For this type of intervention it is advisable to apply exclusively an CEA authorized dealer, CEADESIGN who will carry out the aforementioned processing. However, the company reserves the right not to intervene if the conditions for recovery to severe.

It is recommended using only original CEADESIGN spare parts.

NON UTILIZZARE DO NOT USE		acido clorico e muriatico <i>chloric and muriatic acid</i>
		acido fluoridrico <i>hydrofluoric acid</i>
		ipoclorito di sodio <i>chlorine bleach</i>
UTILIZZARE TO USE		detergente a pH neutro <i>neutral pH detergent</i>

NOTE