

<p>ASEN0922</p>	Accessori / Accessories
	SEN
	ASEN0922-15-17-19-72-21-23 -27-28
	<p>Mensole porta oggetti e portasalviette</p> <p>Shelf and Towel holder</p>

MANUTENZIONE

Per la normale pulizia si consiglia di utilizzare detersivi di uso comune. Si sconsiglia l'utilizzo di detersivi abrasivi, acidi e anticalcare.

MAINTENANCE

For normal cleaning use common detergents. Do not use either abrasive detergents or solvents, acids and anti limestone.

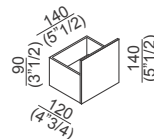
NOTA

La ferramenta in dotazione permette il fissaggio degli accessori su pareti in mattoni pieni o forati e in calcestruzzo. Per pareti in cartongesso è necessario rinforzare adeguatamente la zona interessata ed eventualmente adottare sistemi di fissaggio specifici.

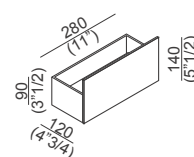
NOTE

The assembly material supplied allows the installation of the accessories on solid and hollow brick walls and on concrete walls. For plasterboard walls it is necessary to reinforce adequately the area concerned and to adopt specific fixing systems if necessary.

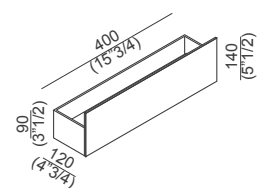
ASEN0915



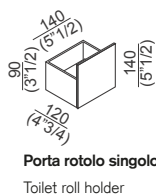
ASEN0917



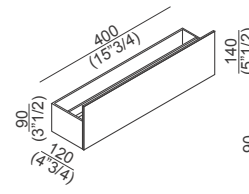
ASEN0919



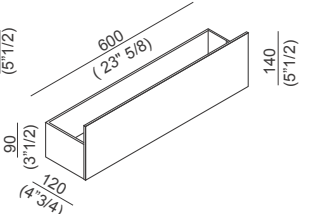
ASEN0972



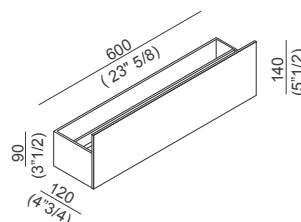
ASEN0921



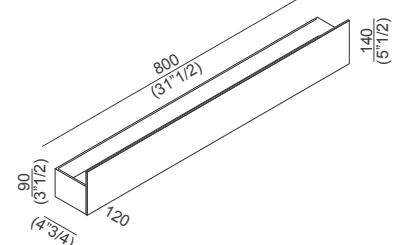
ASEN0927



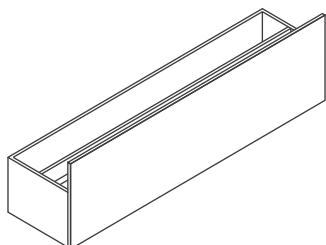
ASEN0928



ASEN0923



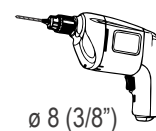
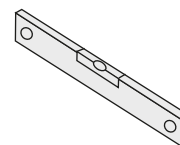
CONTENUTO DELLA CONFEZIONE
PACKAGE CONTENTS



fissaggi / fixing

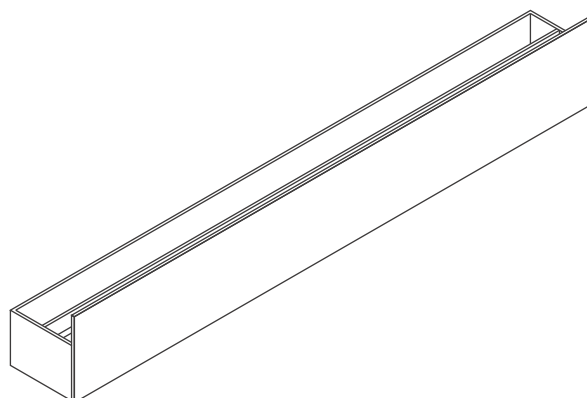


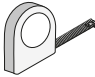
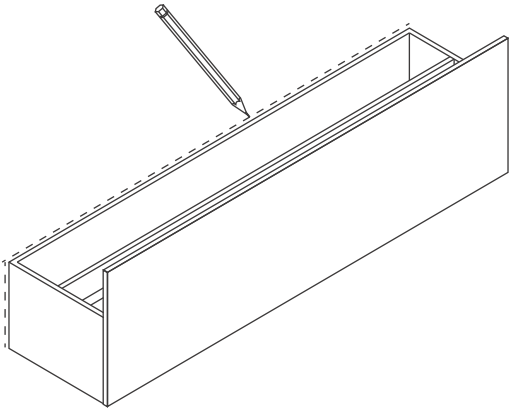
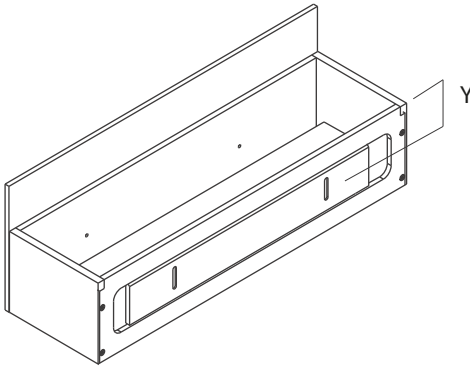
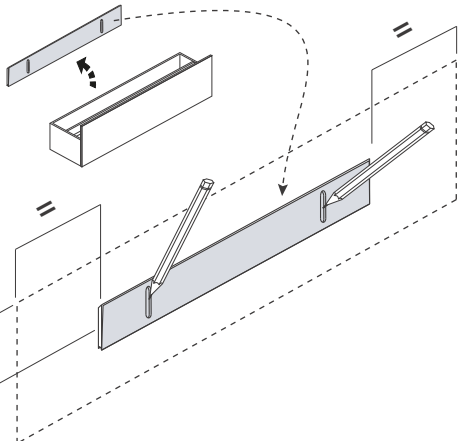
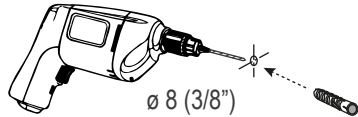
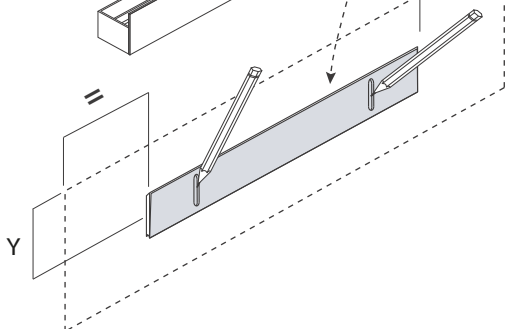
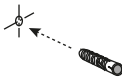
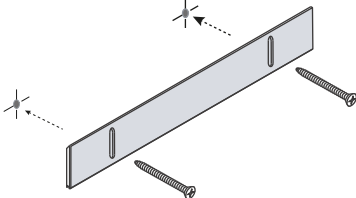
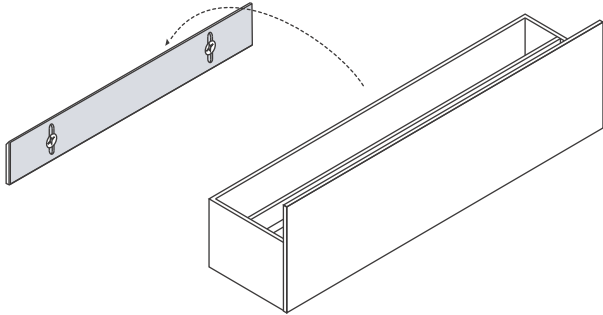
STRUMENTI
TOOLS



PREDISPOSIZIO
NE

ACCESSORI INSTALLATI
ACCESSORIES MOUNTED



<p>1</p>	<p>Segnare il perimetro dell'oggetto Mark the perimeter of the item</p>	<p>2</p>	
			
<p>3</p>		<p>4</p>	 <p>Ø 8 (3/8")</p>
		 <p>Ø 8 (3/8")</p>	
<p>5</p>			
<p>6</p>	