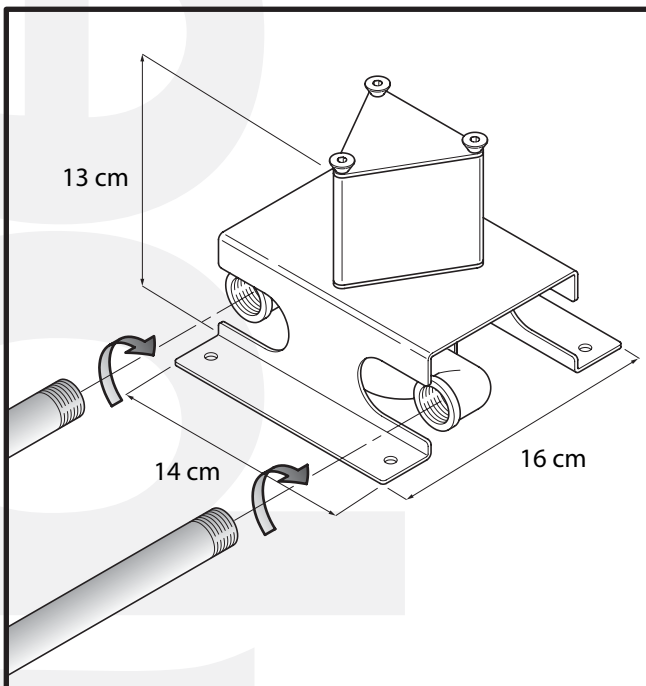


## CRUB0972 - Elemento ad incasso per bocche vasca o colonna doccia da pavimento Recessed unit for bathtub spouts or free standing shower column



1

### Collegamenti idraulici

- effettuare i collegamenti alla rete idrica .

### Connecting to the water mains

- connect to the water mains.

2

### Installazione

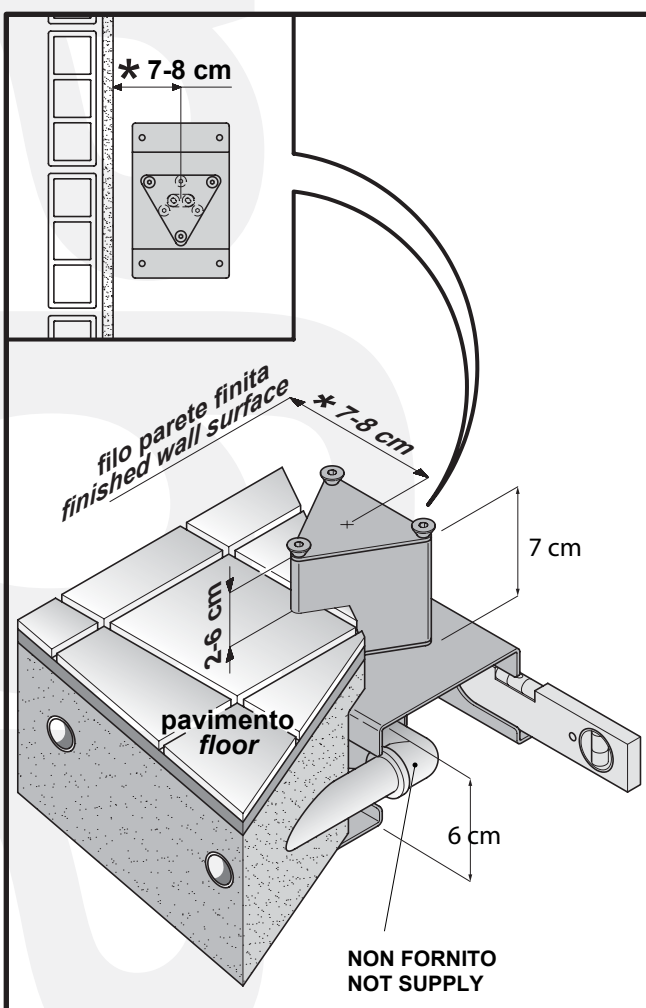
- posizionare e fissare l'elemento ad incasso facendo attenzione che la cassaforma in polistirolo sporga dal pavimento finito di minimo 2 cm e massimo 6 cm.

\* per l'installazione delle piantane doccia, posizionare il centro dell'elemento ad incasso a 7-8 cm dalla parete finita.

### Installation

- position and fix the recessed component, making sure that the polystyrene casing protrudes from the finished floor surface by at least 2 cm and by no more than 6 cm.

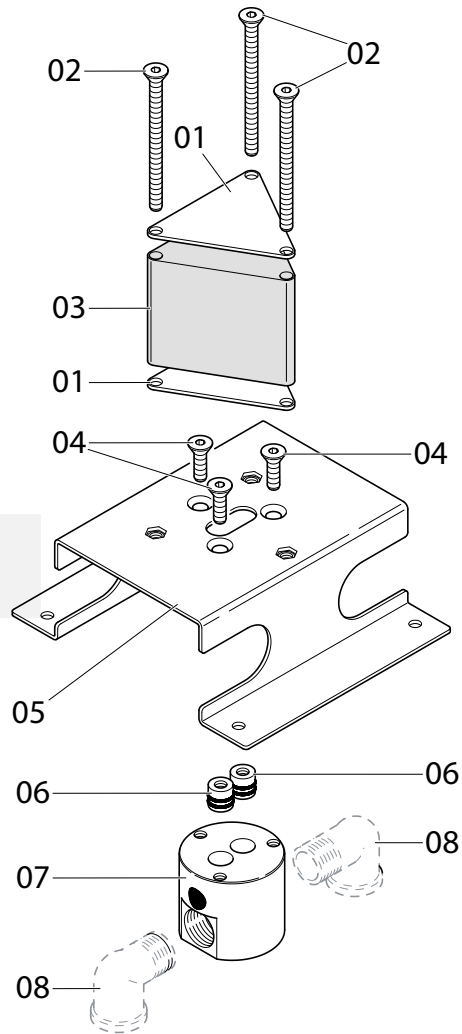
\* to install the free standing shower stem, place the recessed component so that its centre is at a distance of 7-8 cm from the finished wall surface.



Esploso ricambi e distinta base .CRUB0972  
Exploded view of spare parts and base list

Ricambi / Spare parts

Agape srl. Via Po Barna, 69 - 46031 Bagnolo S. Vito Mantova Italia - Tel. 0376/250311 - Cod. 06658 Settembre 2006-Agg.08/11/2022



Componente / Component	Descrizione parti / Description	Quantità / Quantity
01 .MET2024	Triangolo zincato / Galvanized triangle	2
02 .FER0712	Vite / Screw	3
03 .IMB1751	Tampone / Infill panel	1
04 .FER0741	Vite / Screw	3
05 .MET2023	Staffa / Bracket	1
06 >.MET2021	Tappo / Cap	2
07	Corpo incasso / To be recessed part	1
08 NON FORNITO/ NOT SUPPLY	Curva / Curve	2