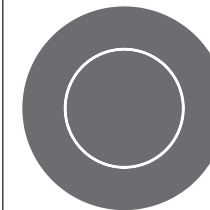


PUL11 _REV11



PUL11/HYDROPLATE

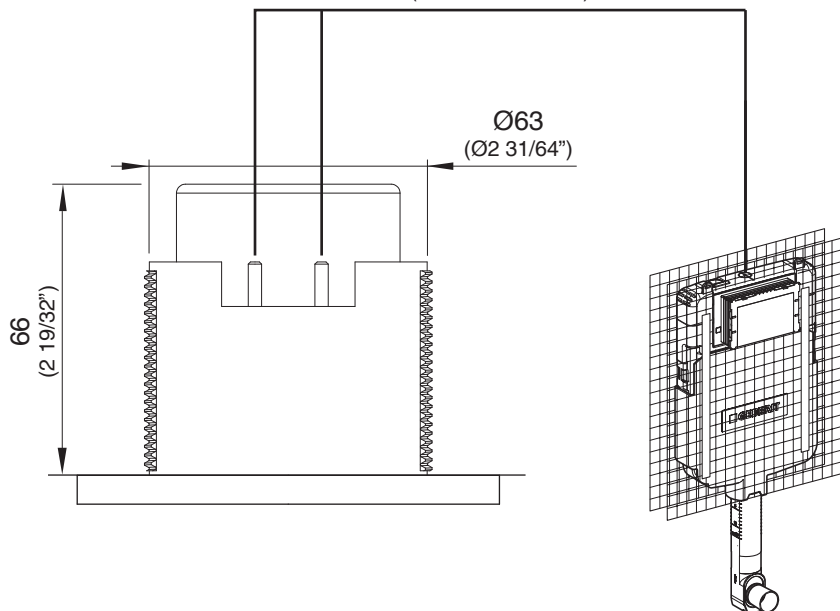
AISI 316L STAINLESS STEEL

Pulsante remoto con sistema pneumatico per cassetta Geberit da incasso (Sigma8)

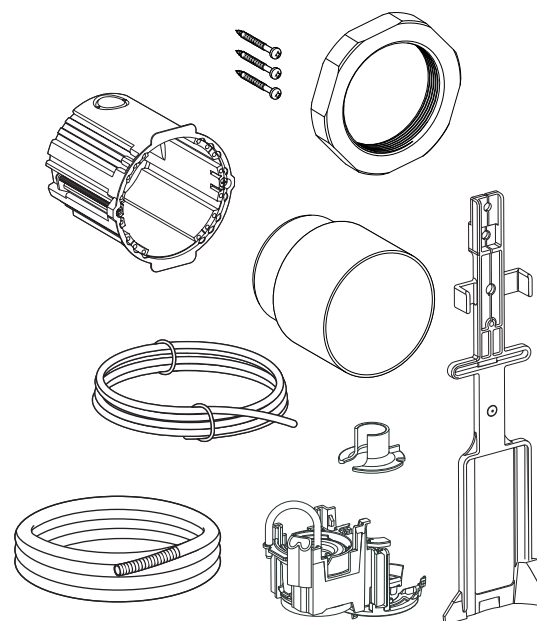
Remote button with pneumatic system for Geberit built-in cistern (Sigma8)

DESIGN
NATALINO MALASORTI

MAX. 1700 mm (1,7 m)
(max. 5' - 6 59/64")



INCLUDED PARTS:



MANUTENZIONE / MAINTENANCE

NON UTILIZZARE DO NOT USE		acido clorico e muriatico <i>cloric and muriatic acid</i>
		acido fluoridrico <i>hydrofluoric acid</i>
UTILIZZARE TO USE		ipoclorito di sodio <i>chlorine bleach</i>
		detergente a pH neutro <i>neutral pH detergent</i>

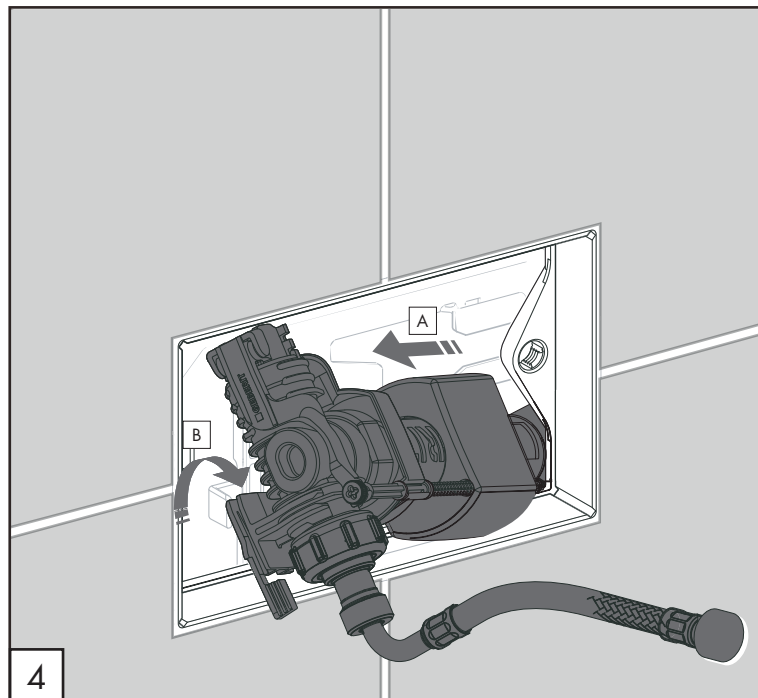
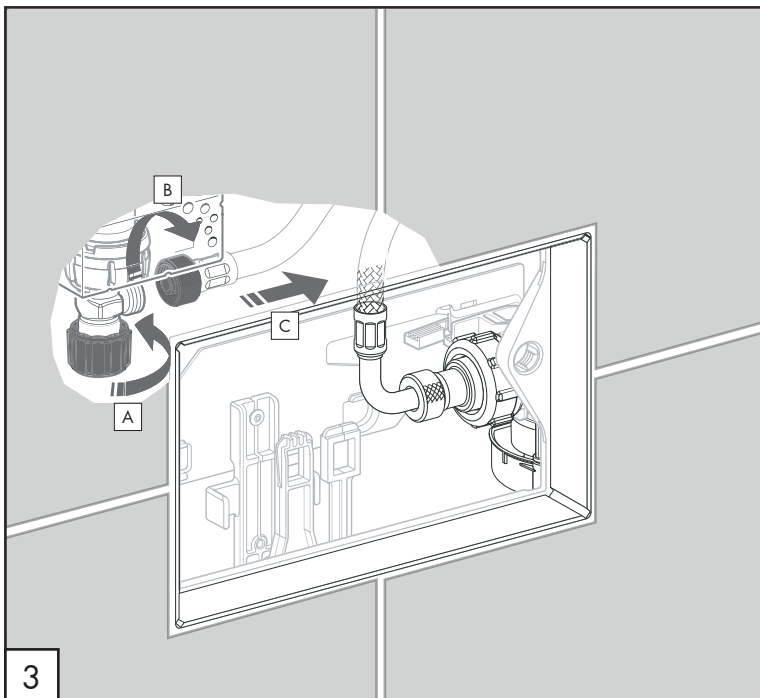
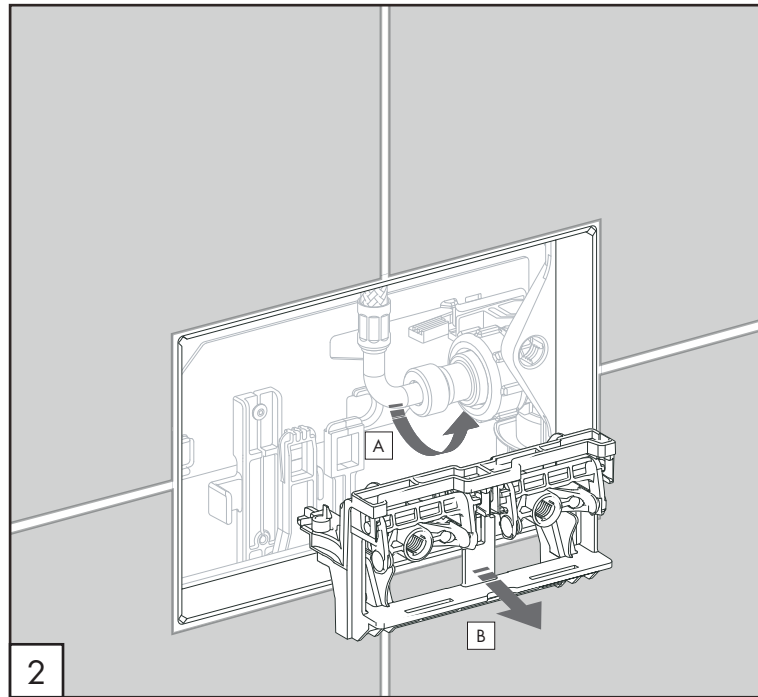
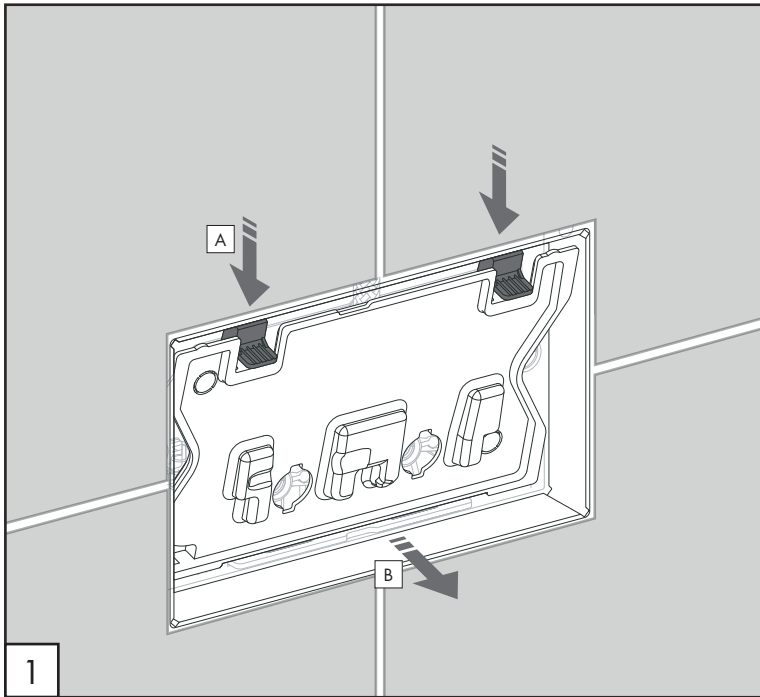
Questi disegni sono proprietà di CEADESIGN SRL s.u. pertanto non potranno essere utilizzati e/o comunicati a terzi, anche in forma parziale, senza preventiva autorizzazione. CEADESIGN SRL s.u. si riserva il diritto di apportare modifiche ai disegni al fine di migliorare il prodotto.

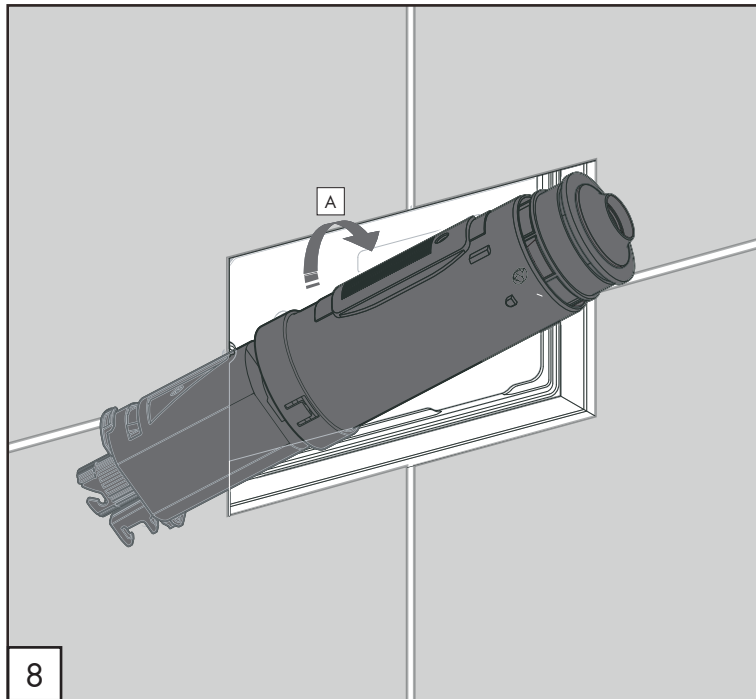
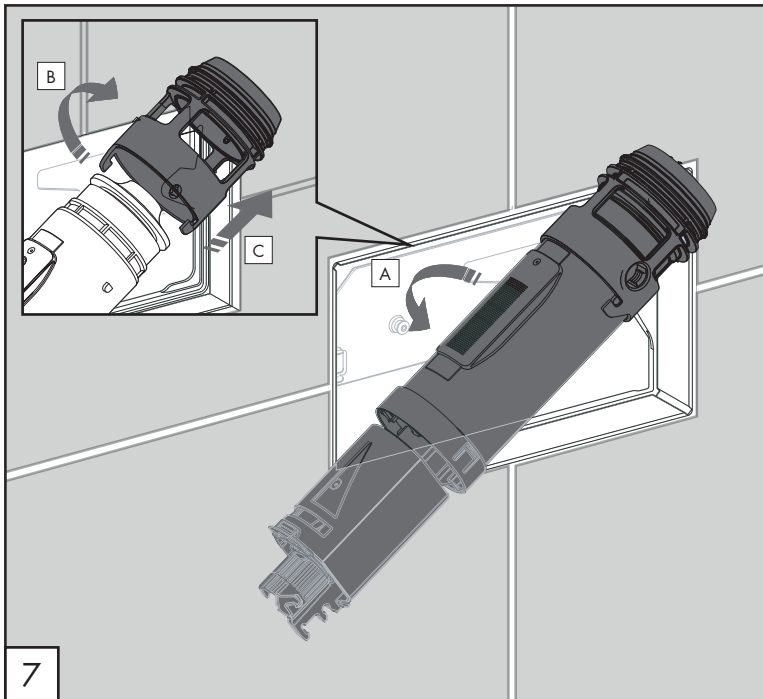
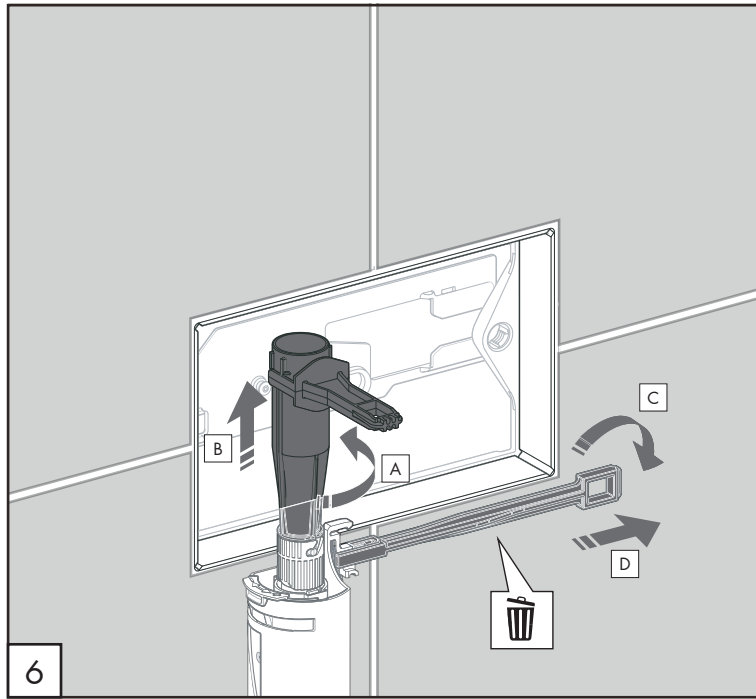
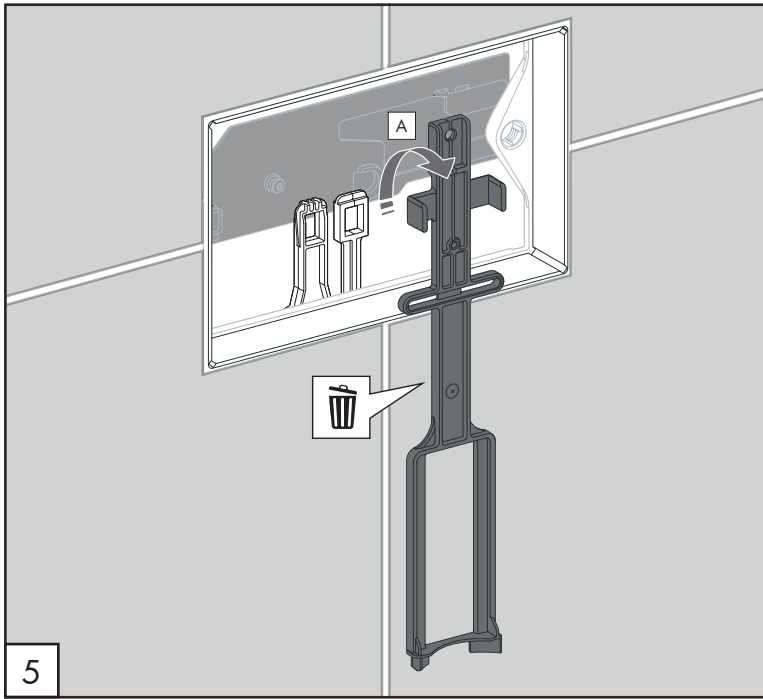
CEADESIGN SRL s.u. has the property rights on these drawings, therefore they cannot be used and/or transferred to third party, even in partial form, without any prior authorization. Furthermore CEADESIGN SRL s.u. reserves the right to apply any change to these drawings in order to upgrade the product.

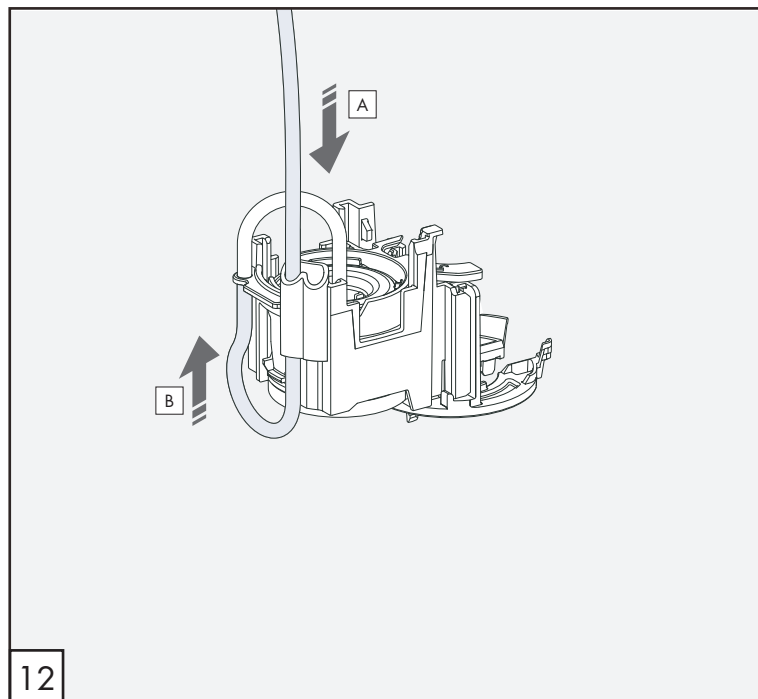
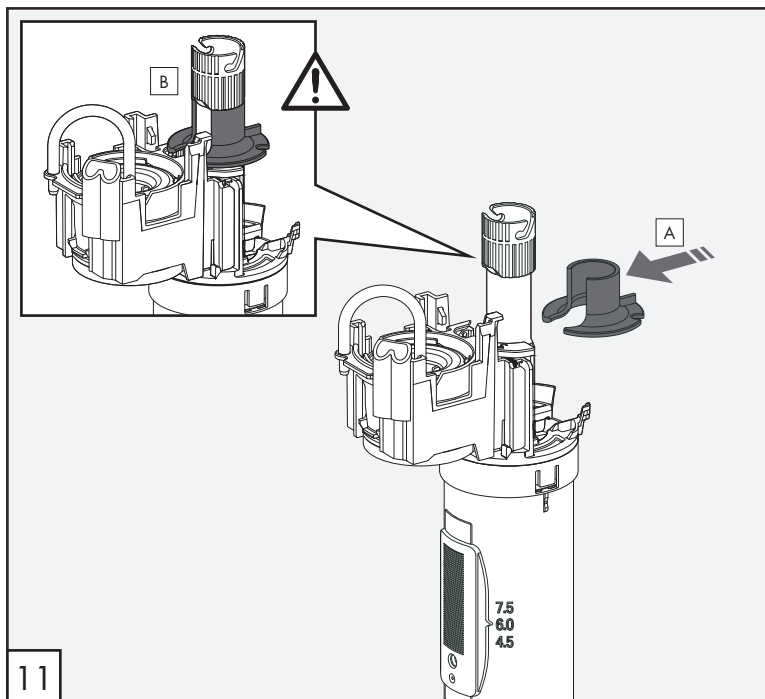
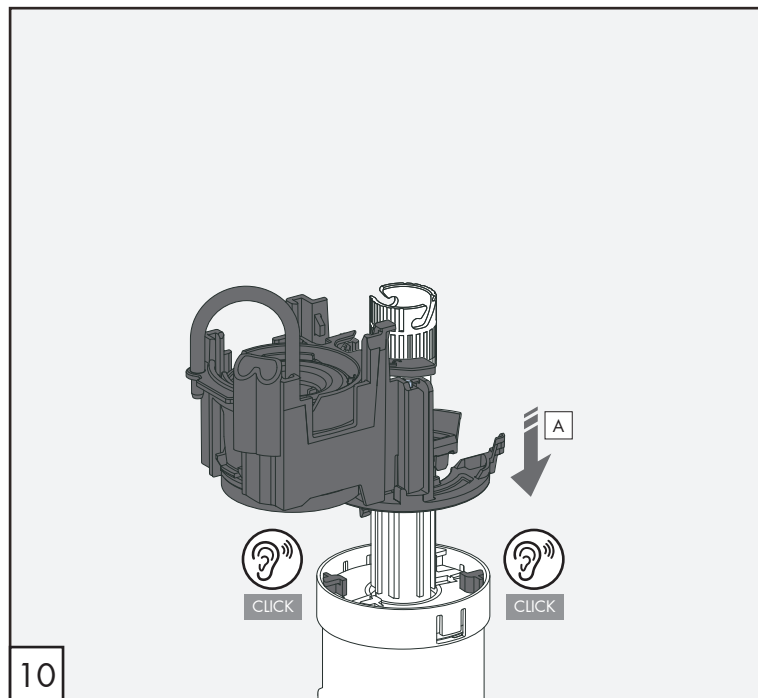
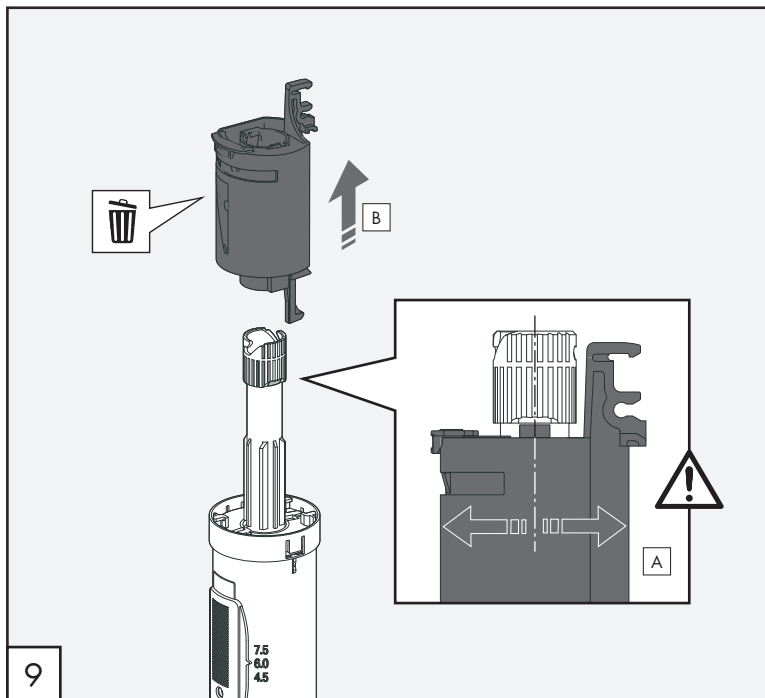
CEA

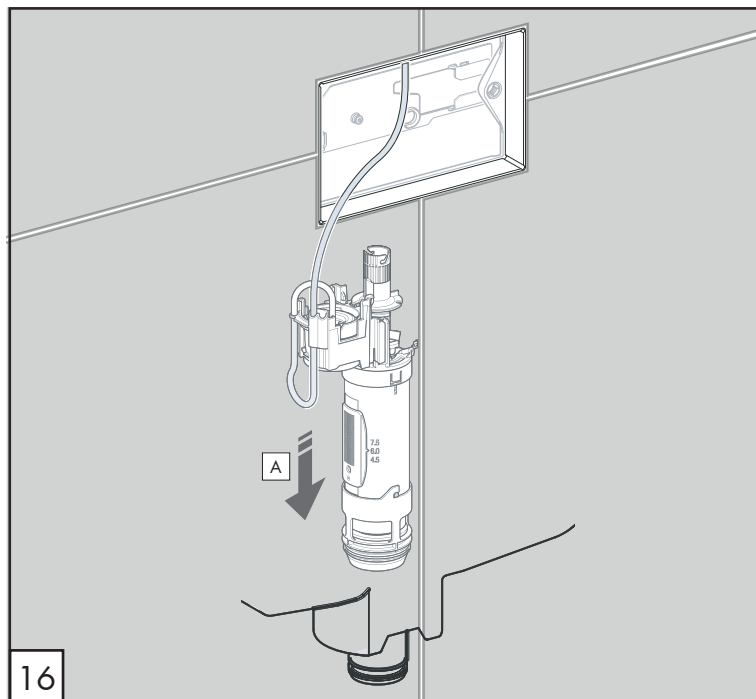
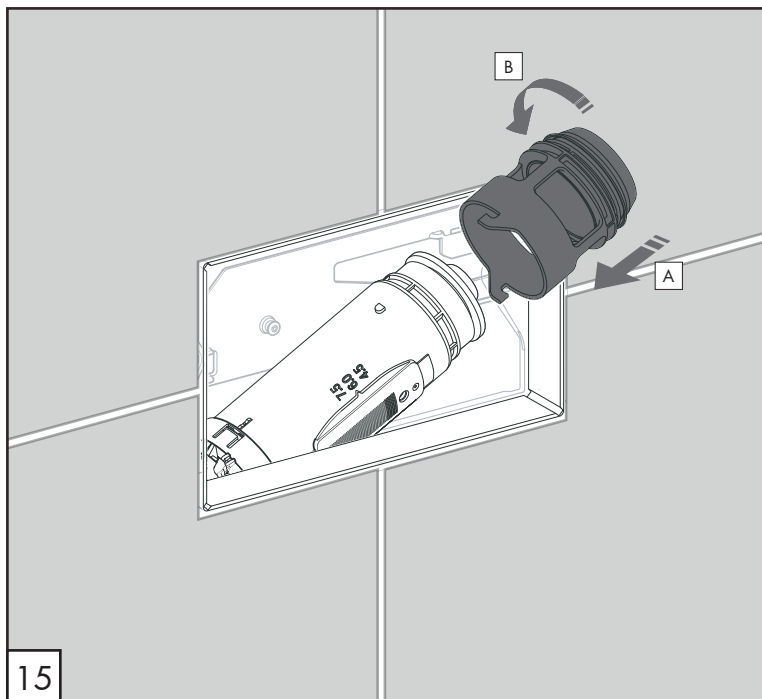
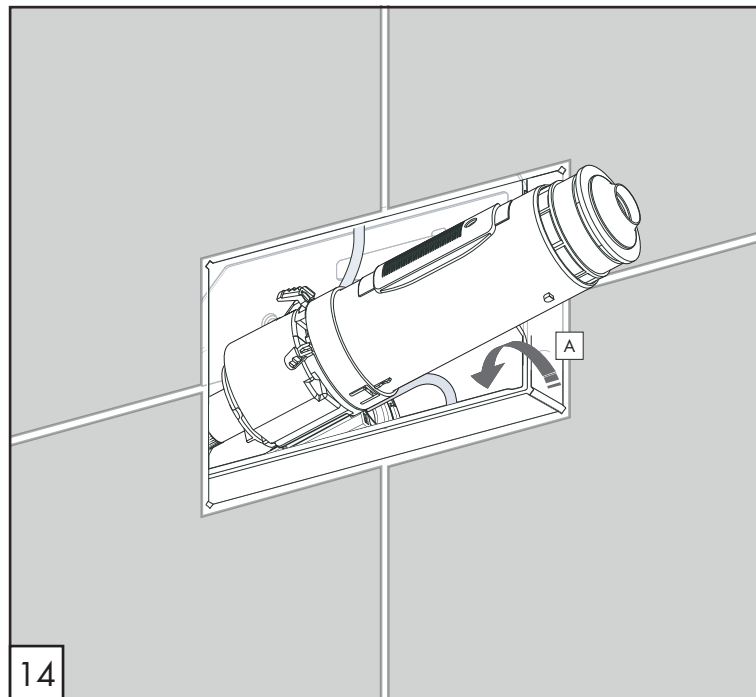
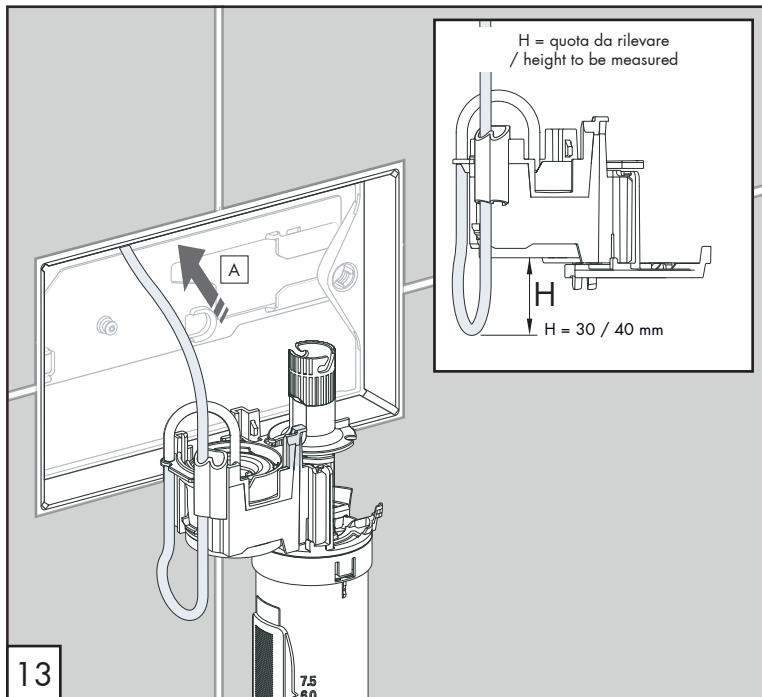
INSTALLAZIONE SISTEMA
PNEUMATICO
/
PNEUMATIC SYSTEM
INSTALLATION

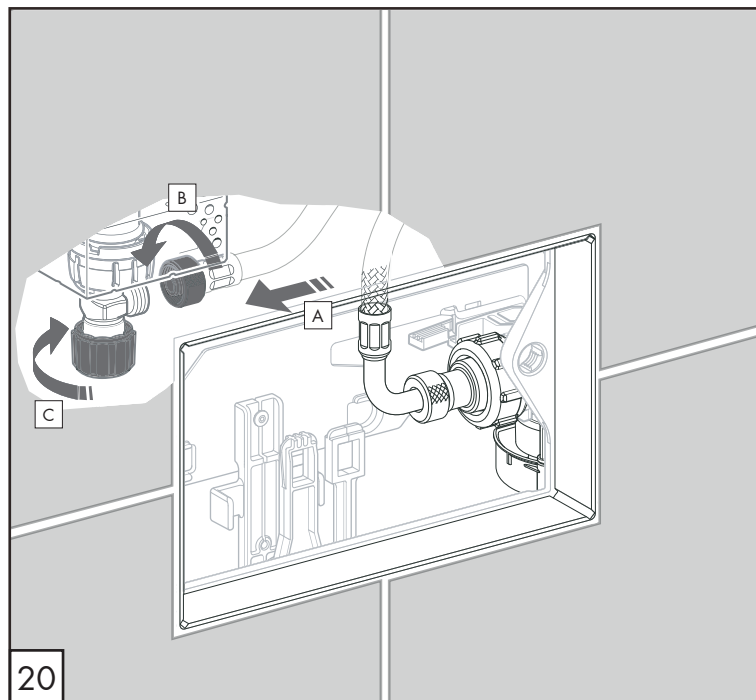
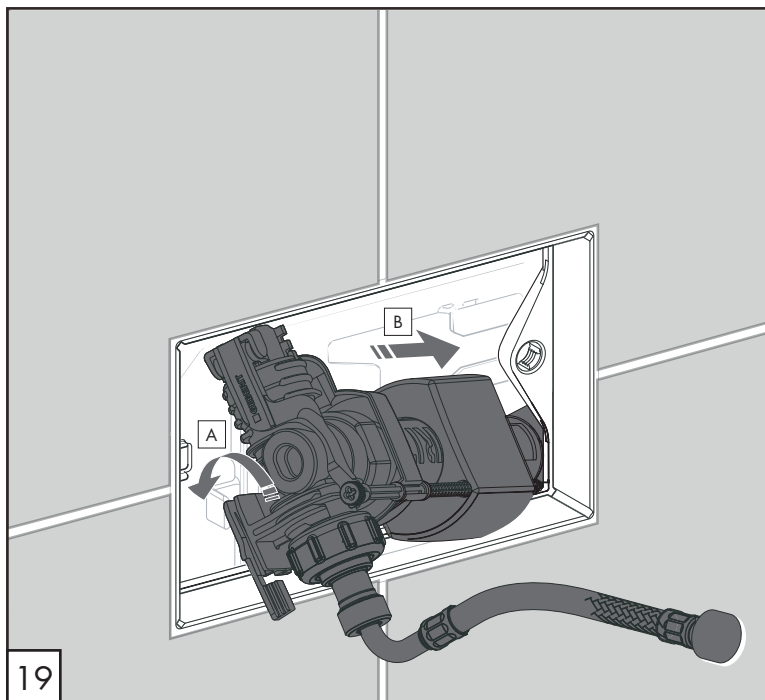
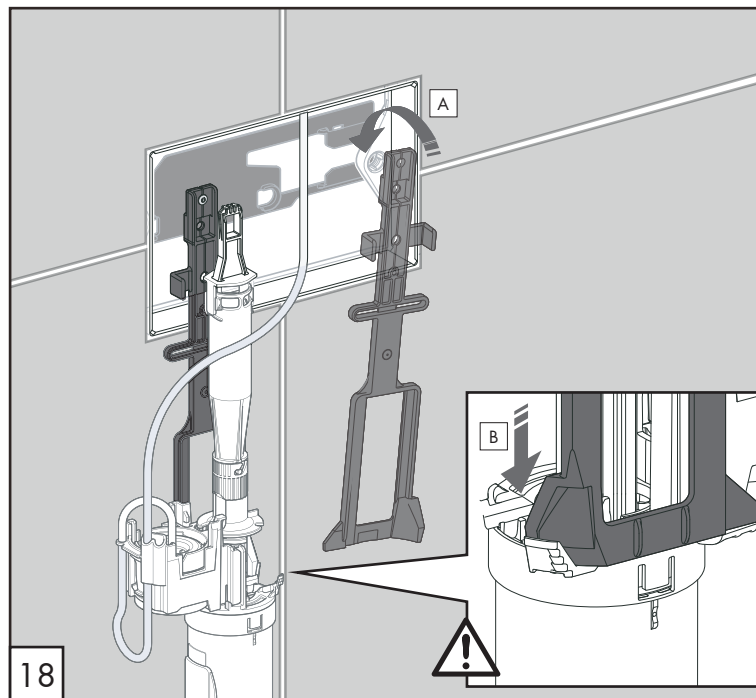
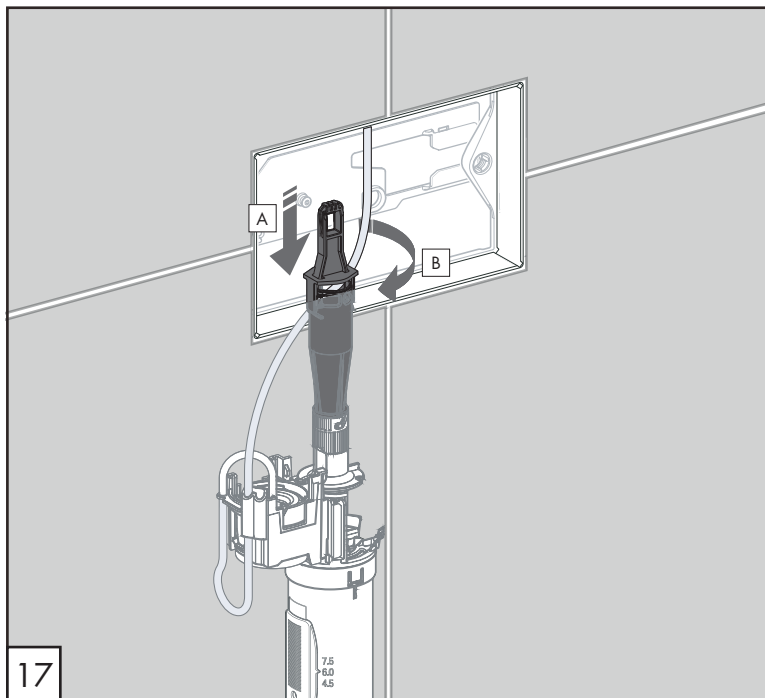
1

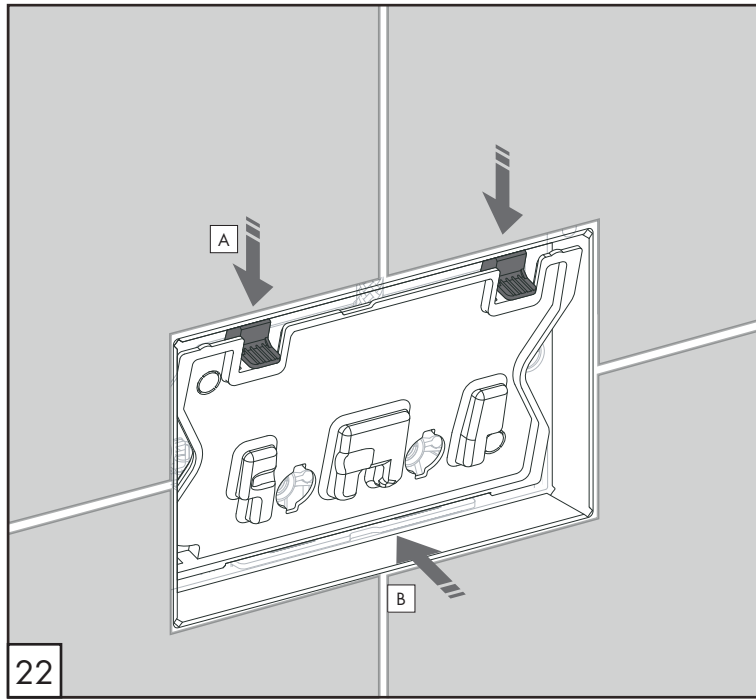
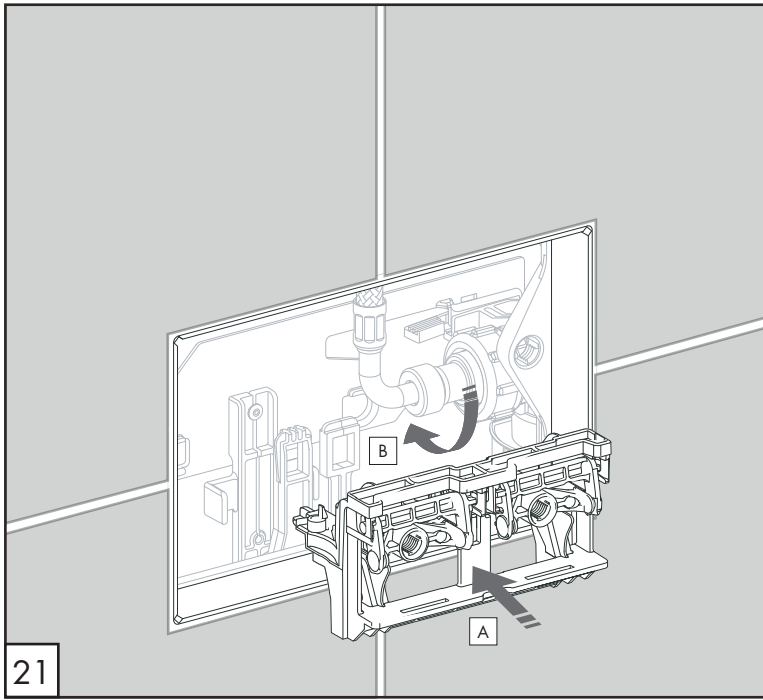


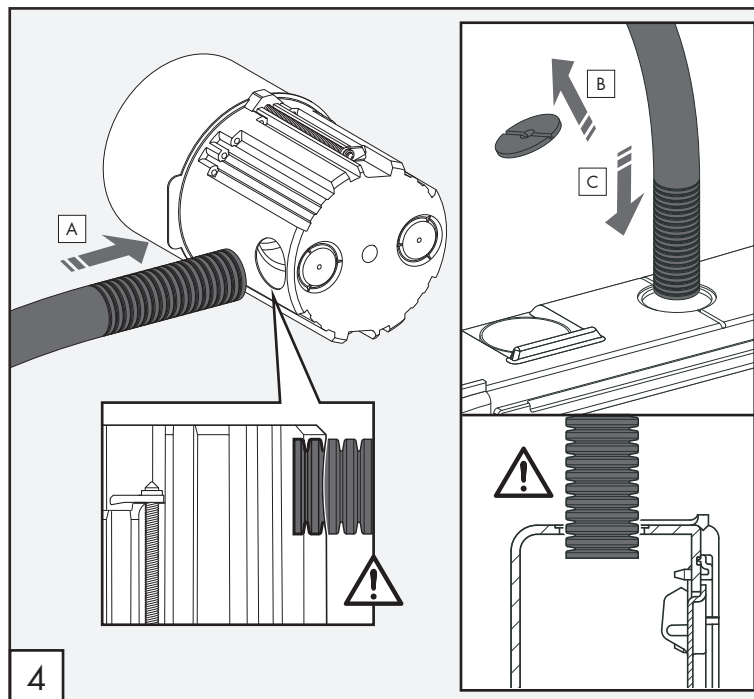
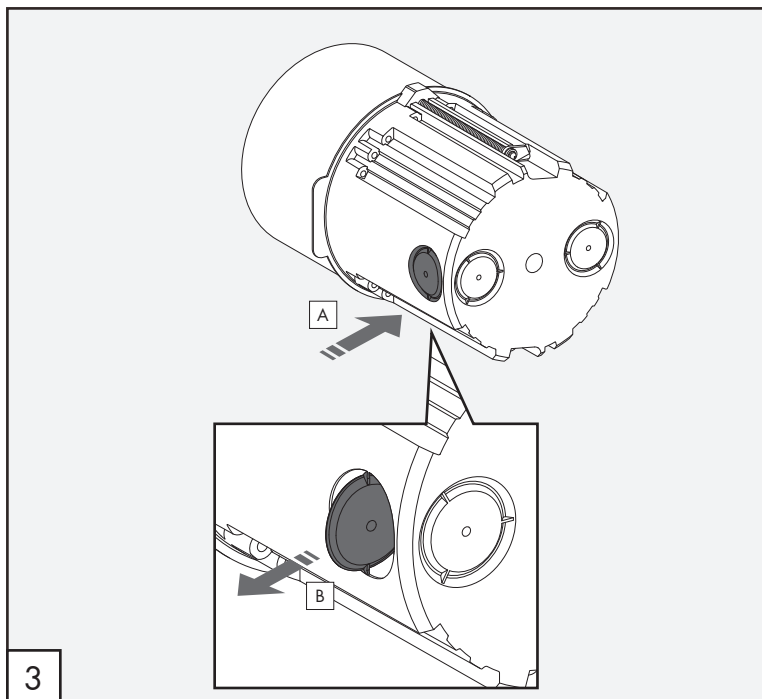
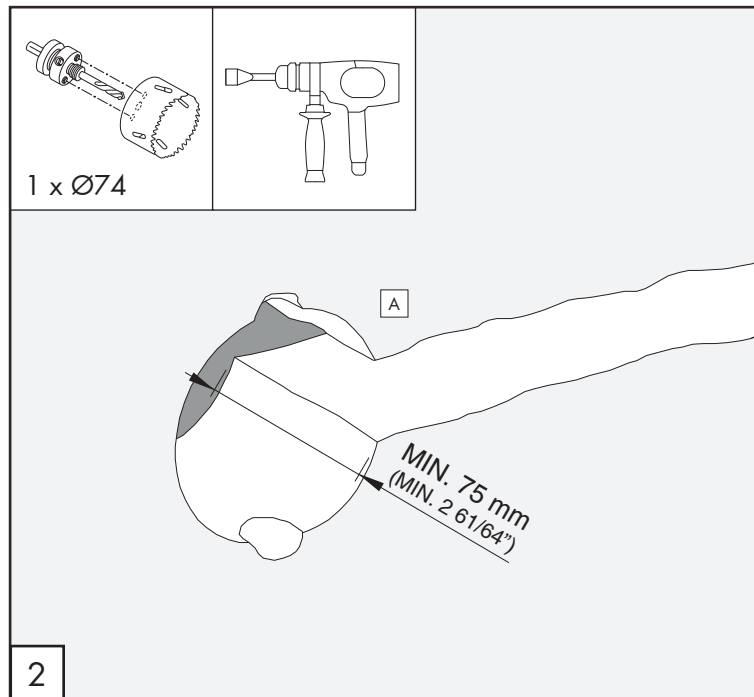
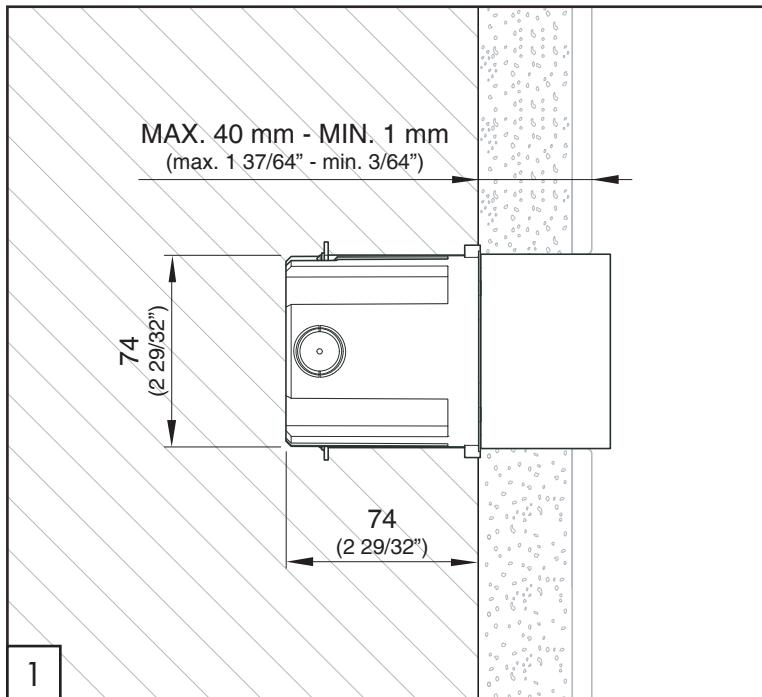










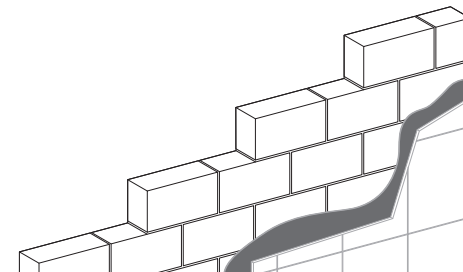


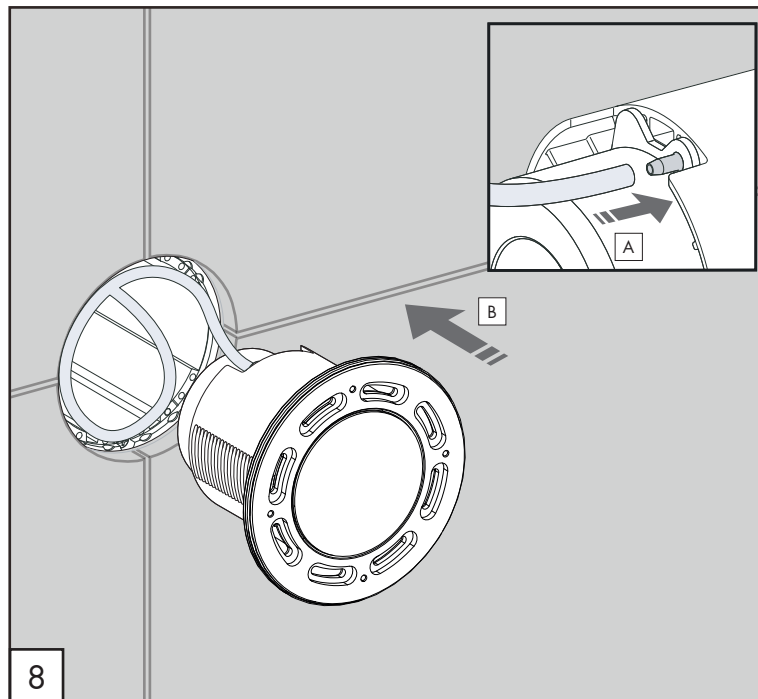
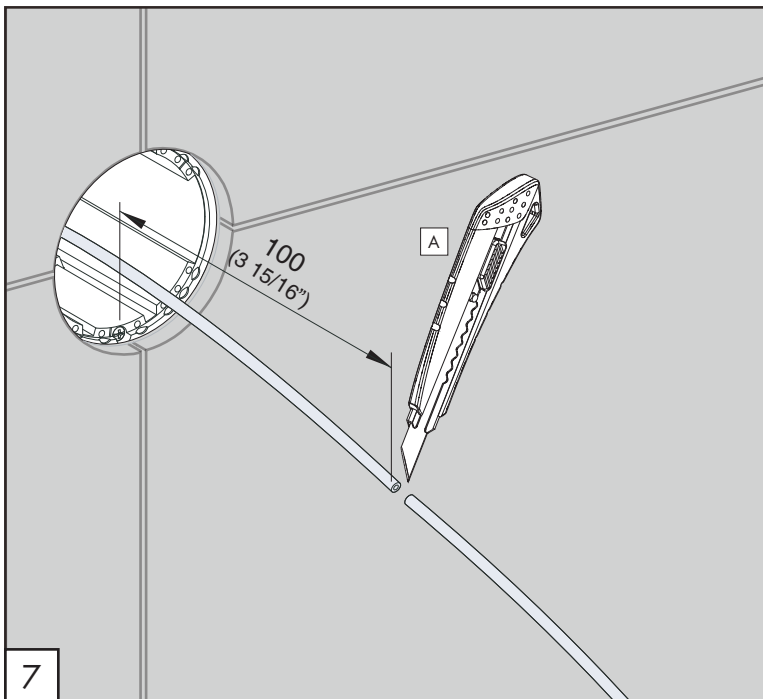
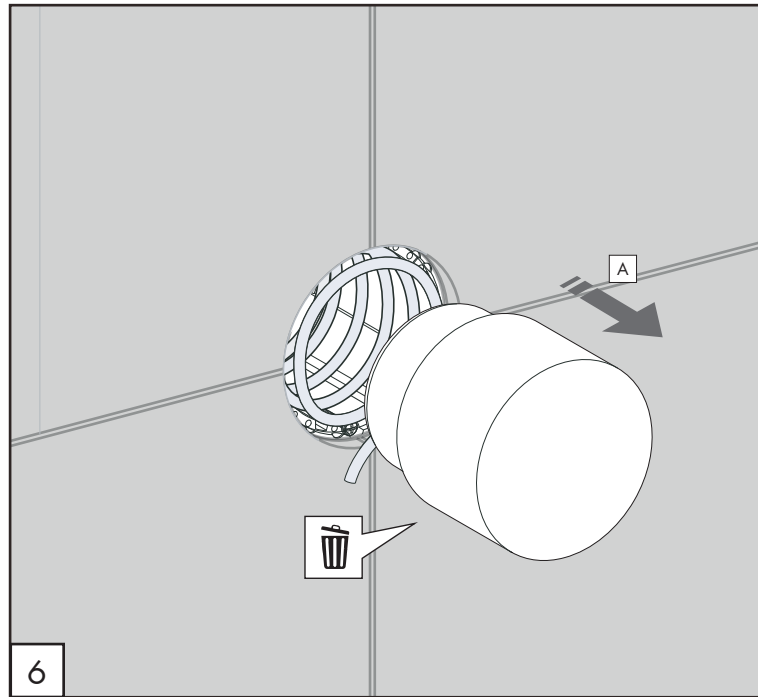
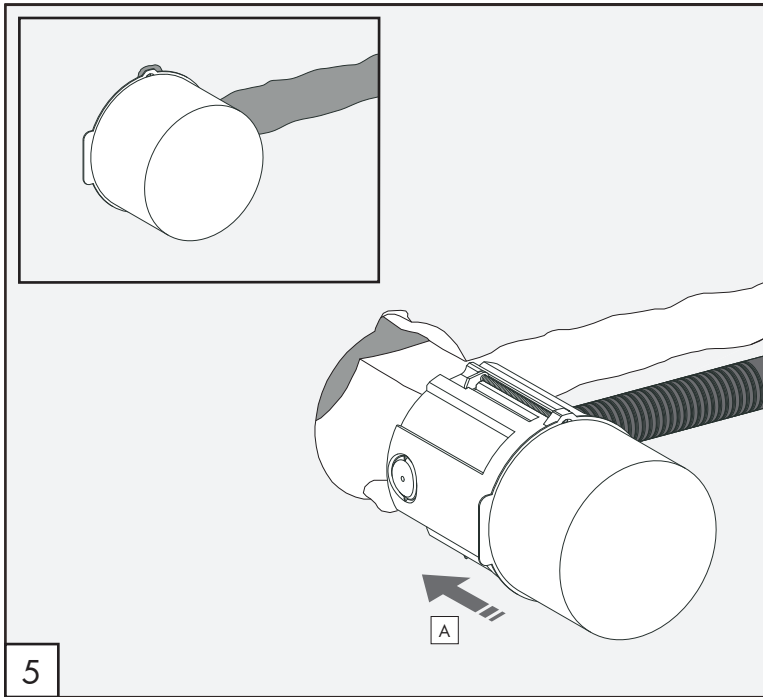
PUL11 _REV11

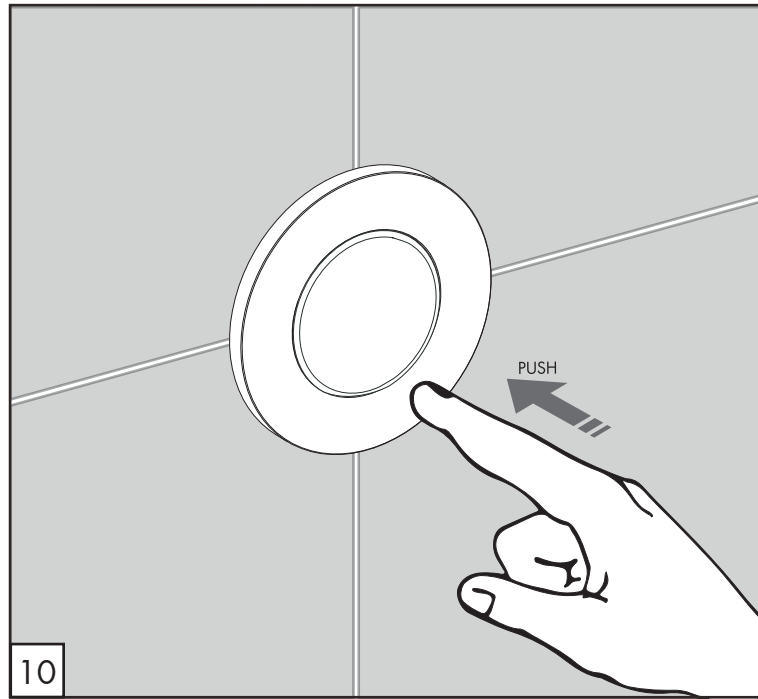
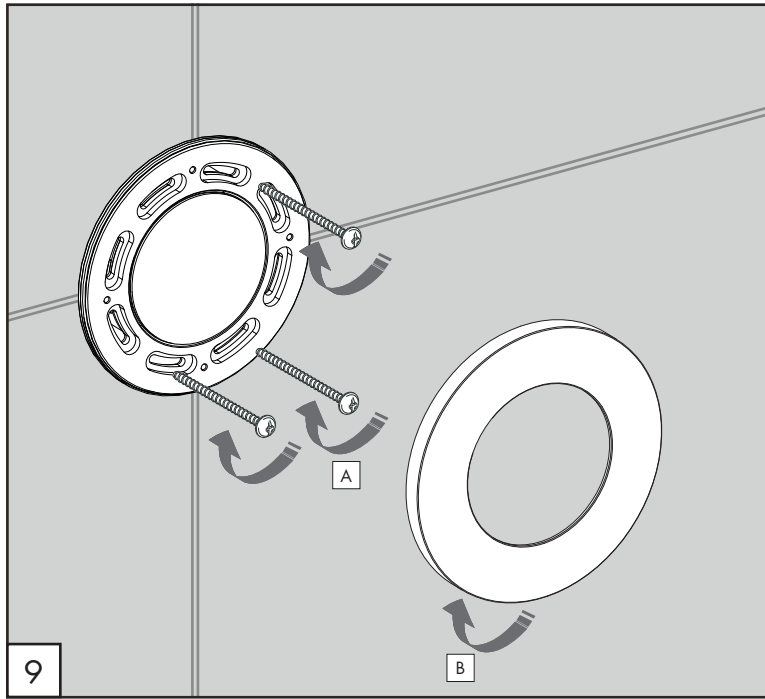
INSTALLAZIONE
PULSANTE REMOTO
/
REMOTE BUTTON
INSTALLATION

2A

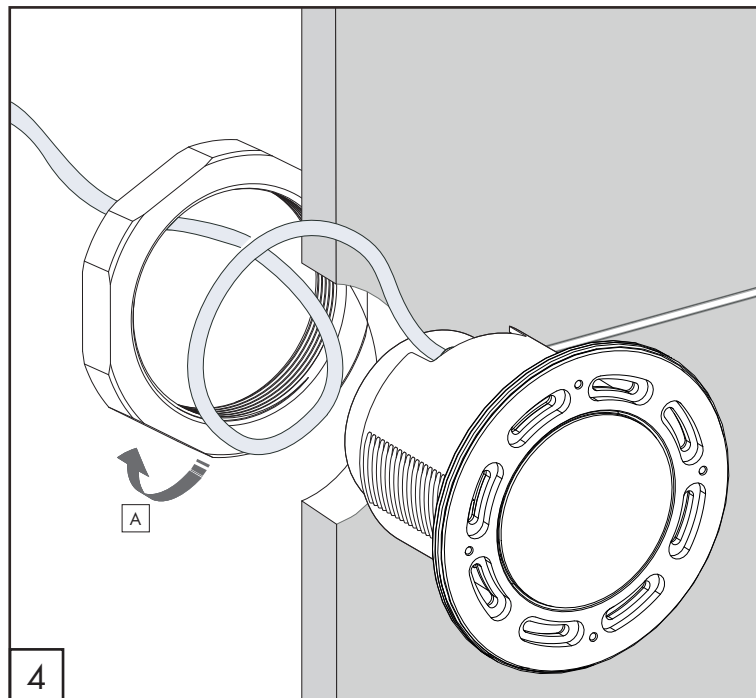
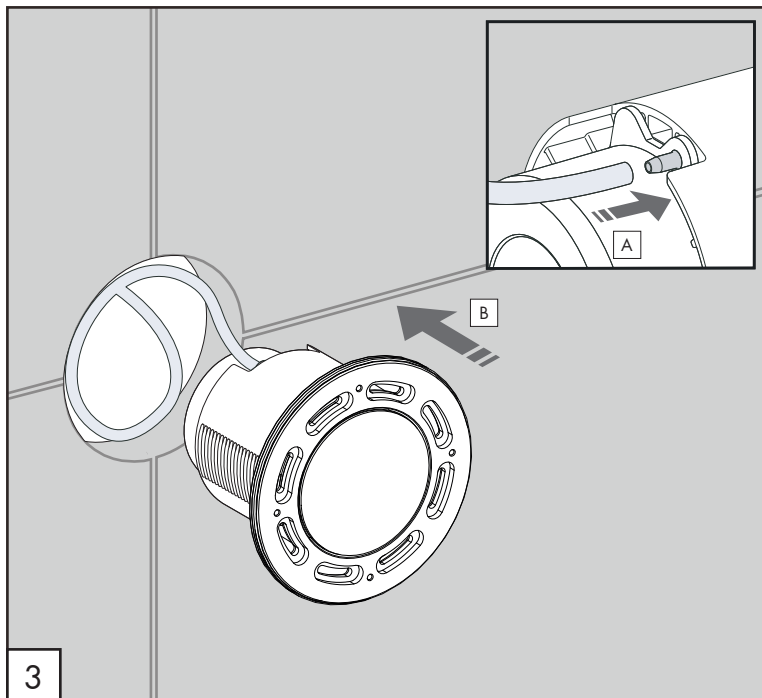
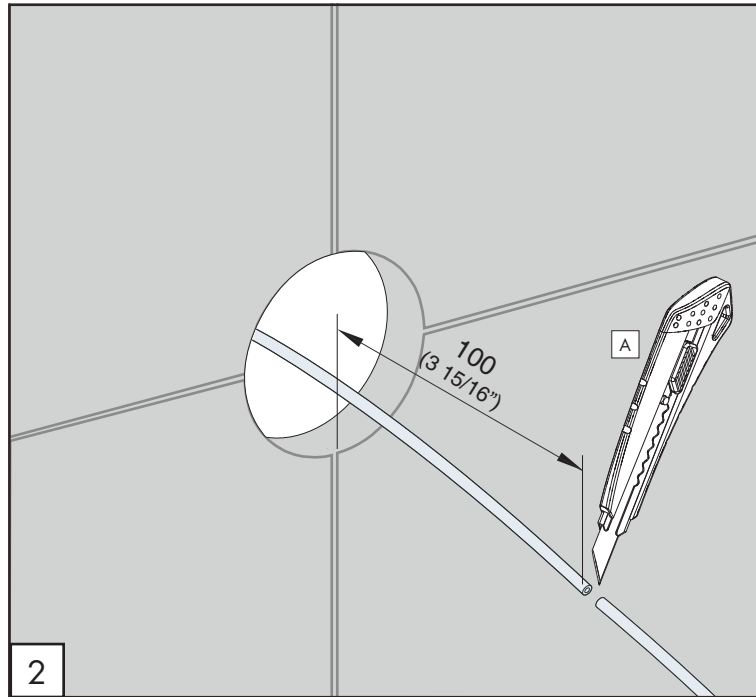
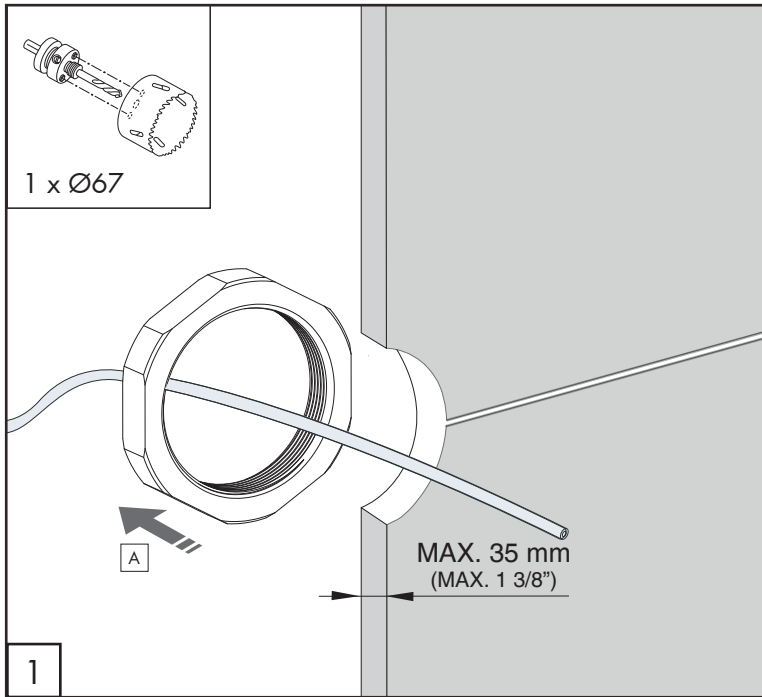
CONFIGURAZIONE A: pulsante remoto incassato nella muratura
/
SETTING A: remote button built-in in the wall







PUL1 1 _REV11

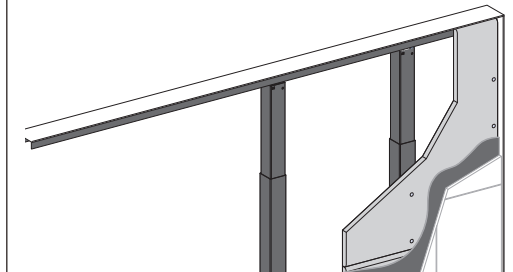


PUL11 _REV11

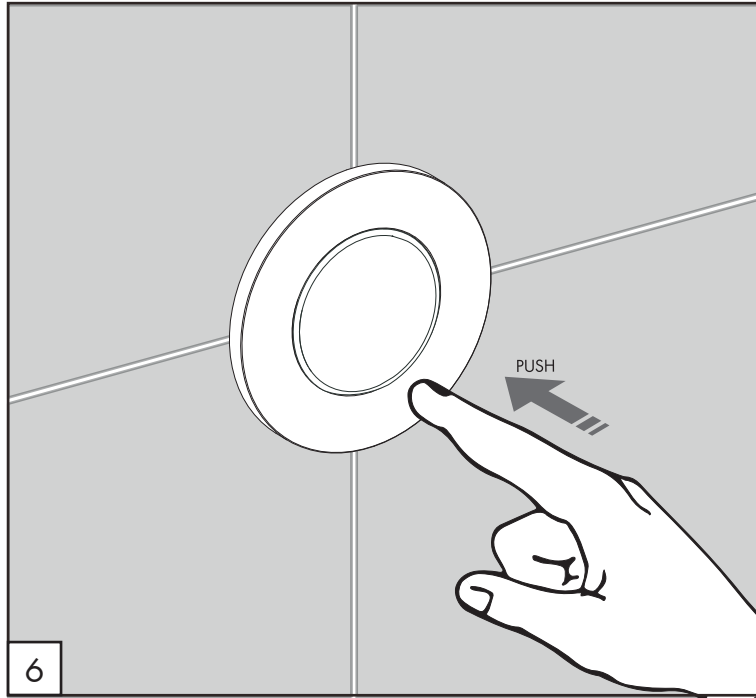
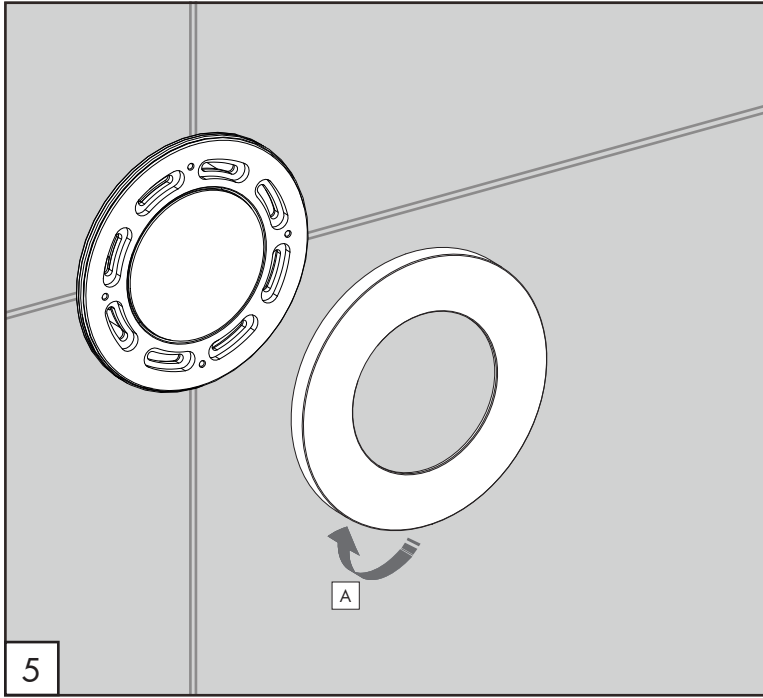
INSTALLAZIONE
PULSANTE REMOTO
/
REMOTE BUTTON
INSTALLATION

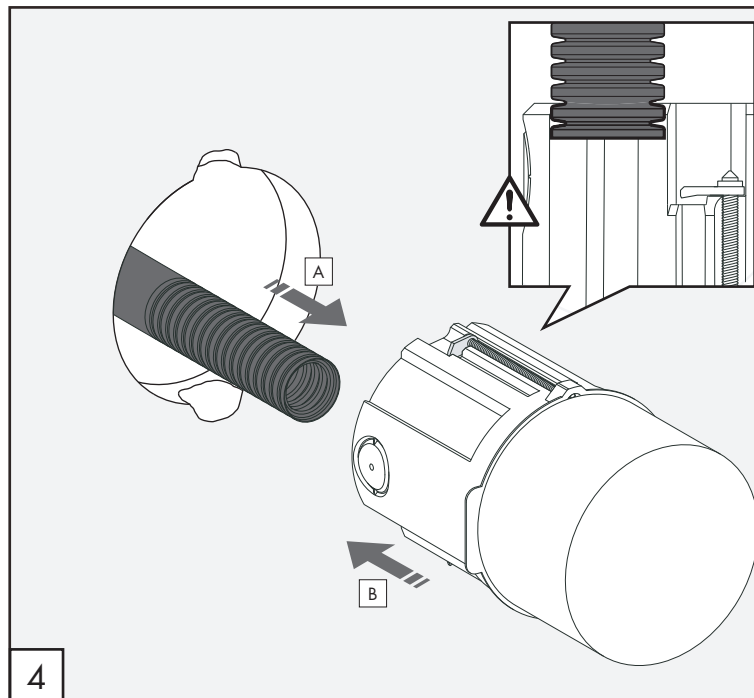
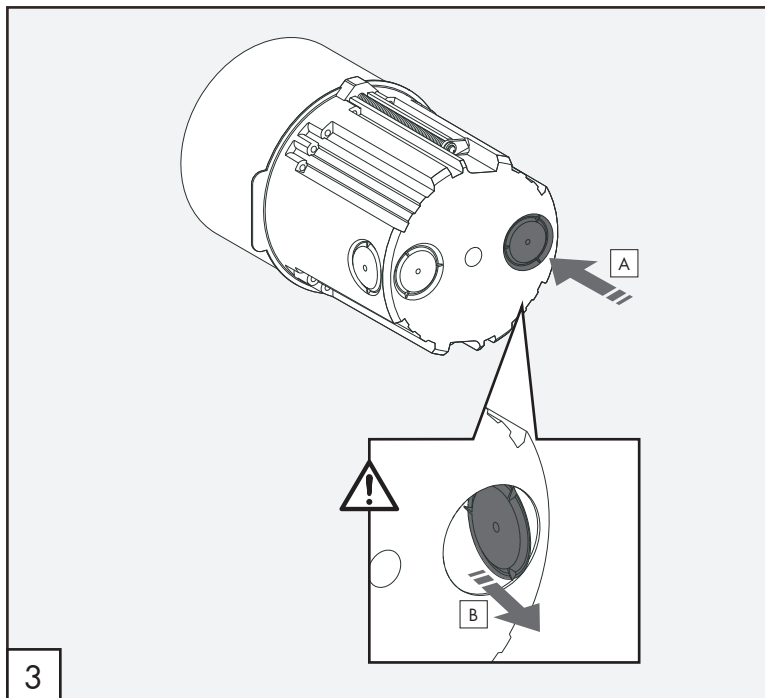
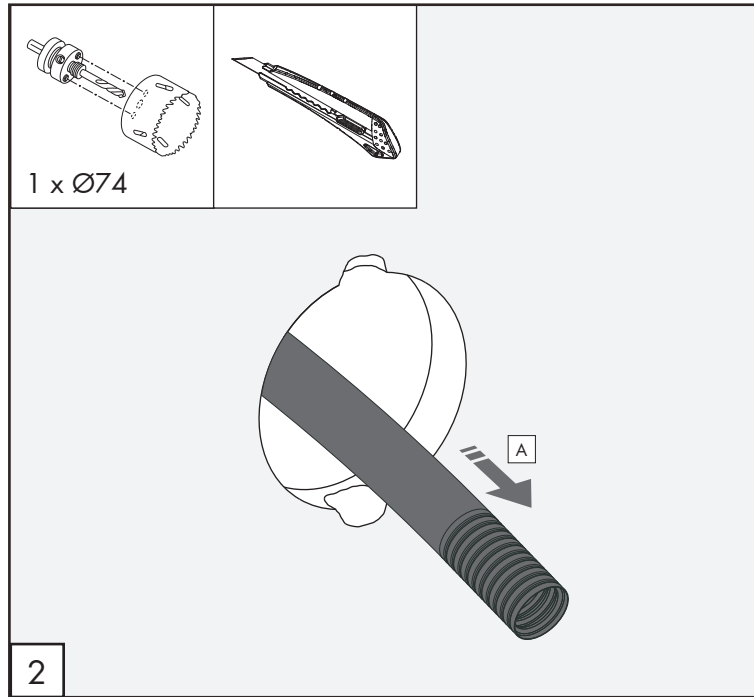
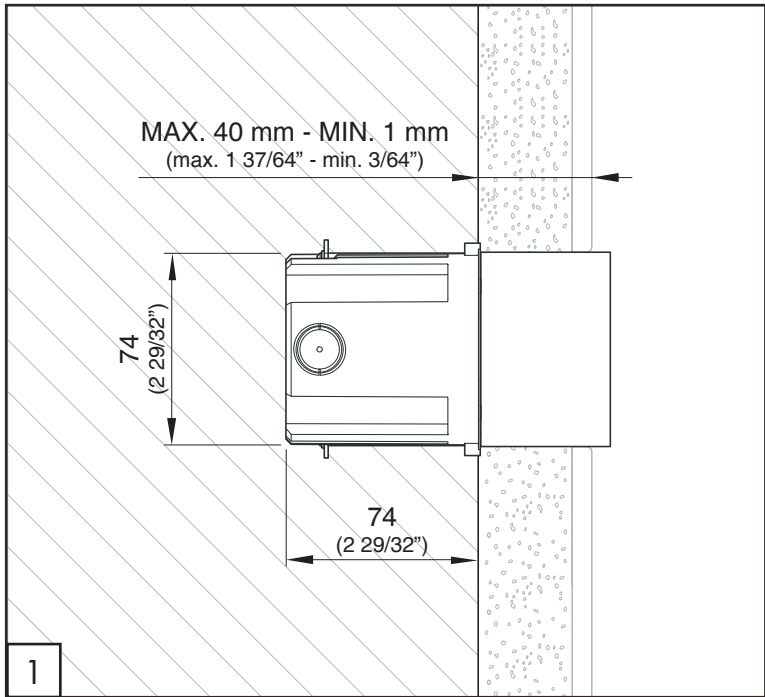
2B

CONFIGURAZIONE B: pulsante remoto installato su un pannello ispezionabile
/
SETTING B: remote button installed on a panel accessible for inspection



CEQ





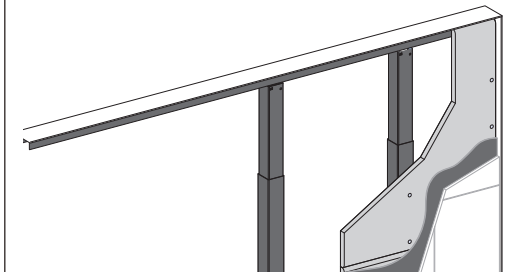
PUL11 _REV11

INSTALLAZIONE
PULSANTE REMOTO

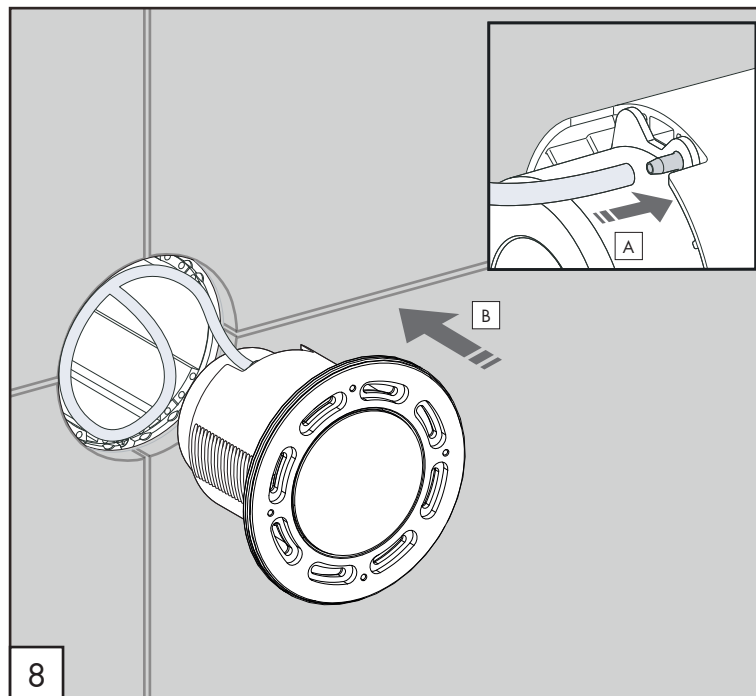
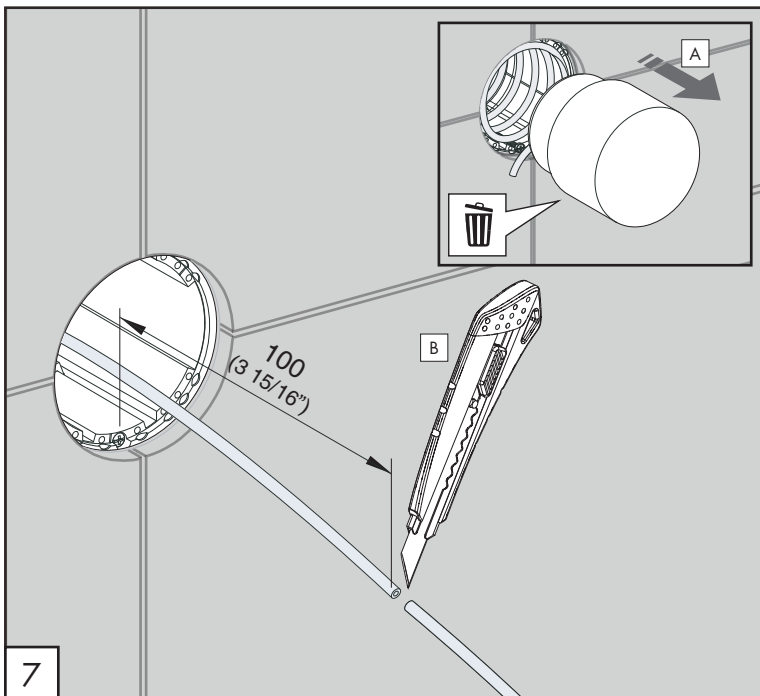
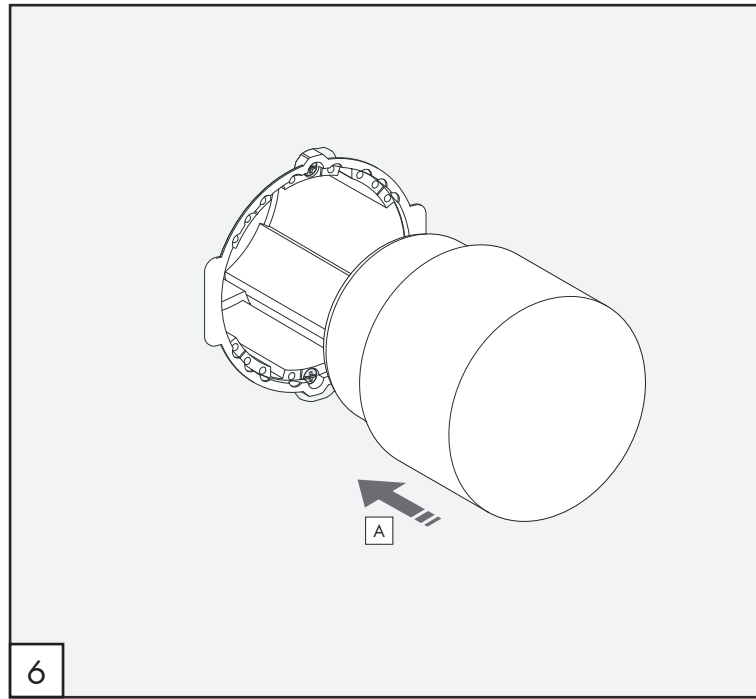
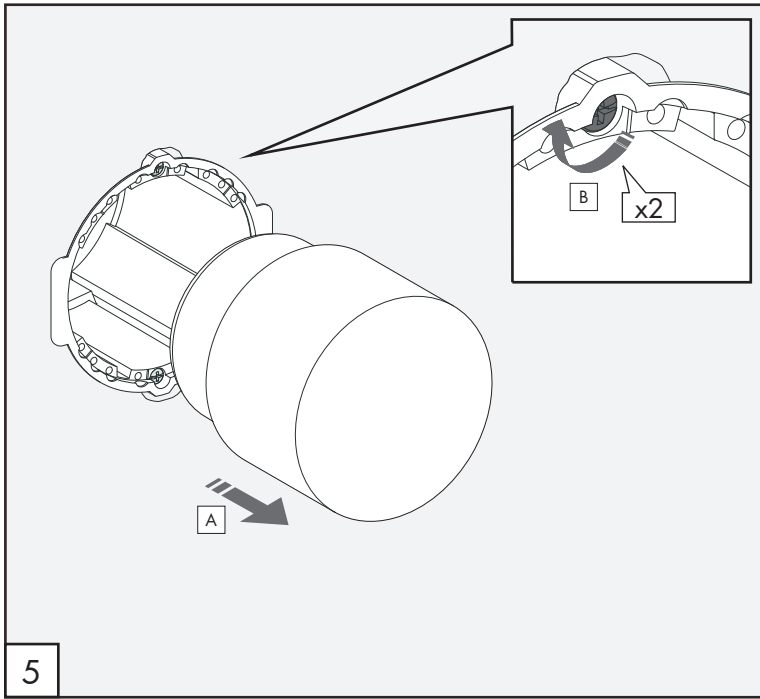
2C

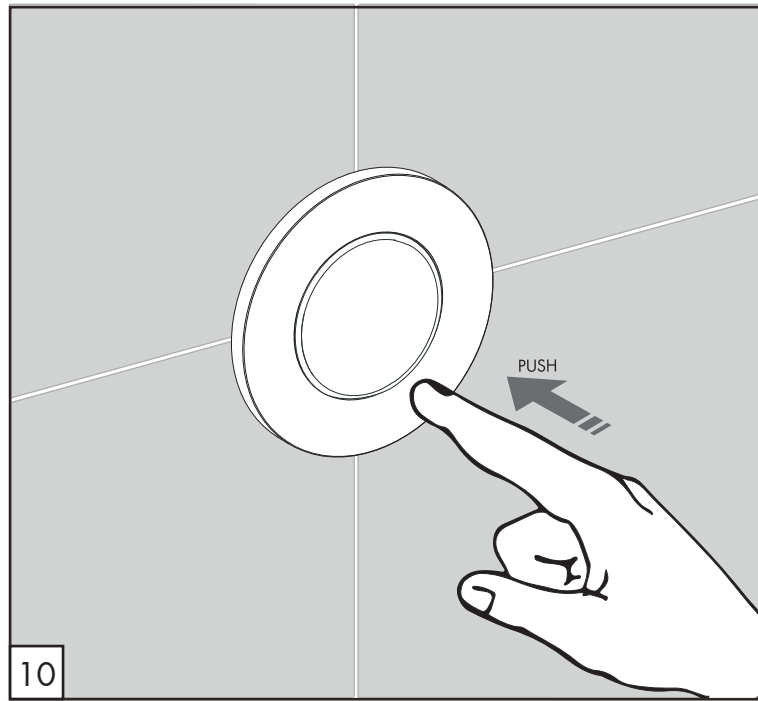
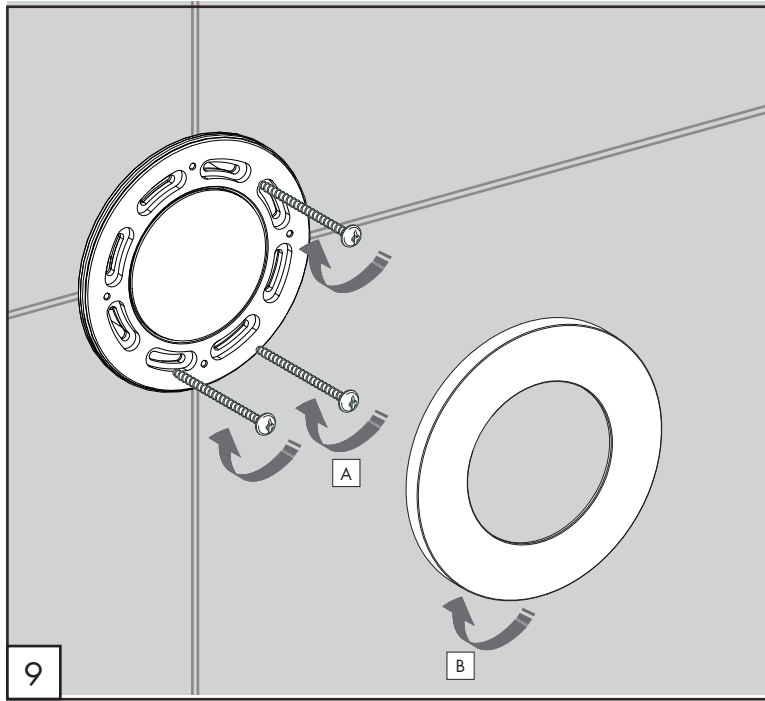
/
REMOTE BUTTON
INSTALLATION

CONFIGURAZIONE C: pulsante remoto installato su un
pannello
/
SETTING C: remote button installed on a panel



CEQ



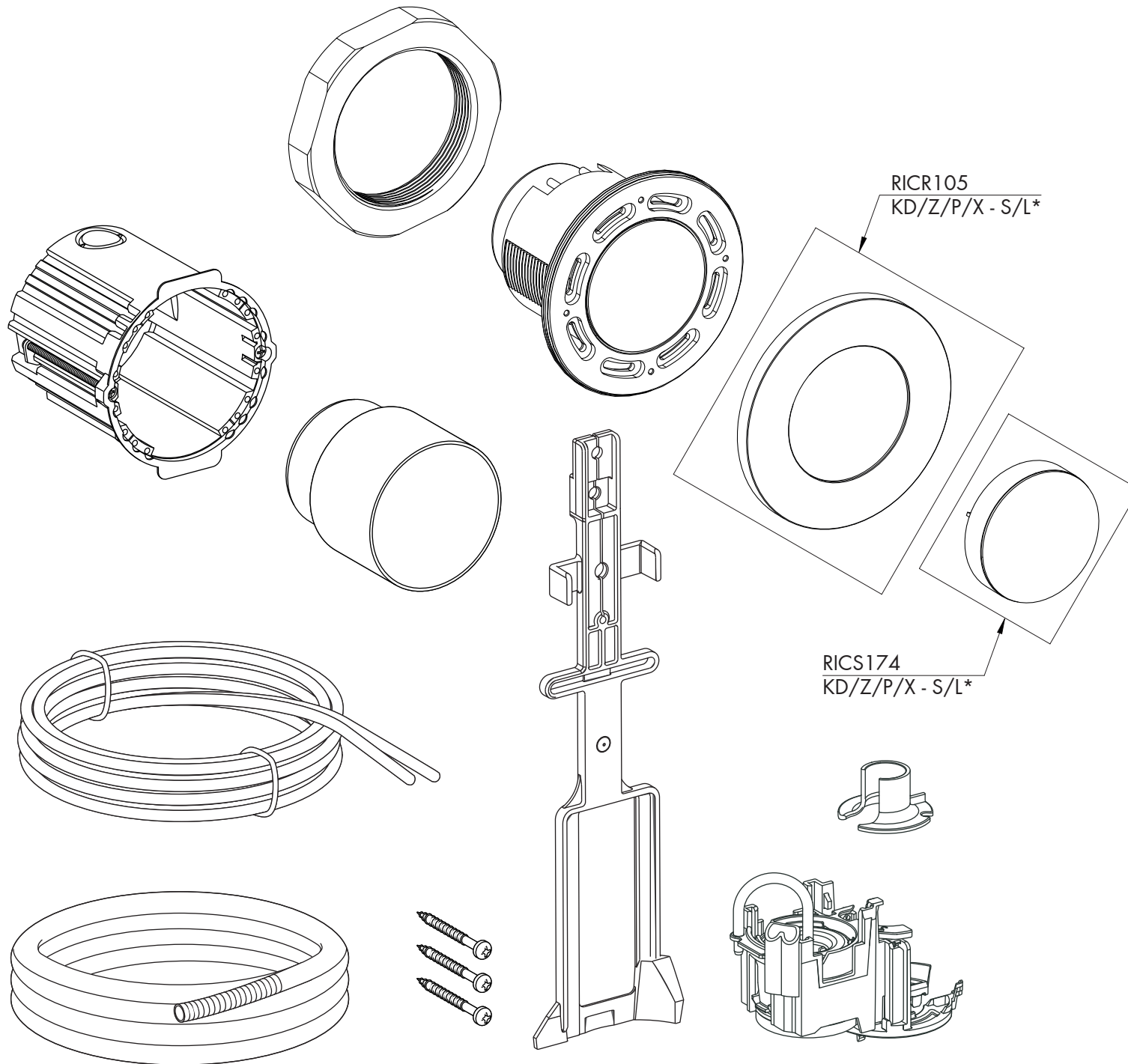


PUL11 _REV11

RICAMBI / SPARE PARTS


RICR105 Rosetta / Rosette

RICS174 Pulsante / Button



LEGENDA / LEGEND

ICONE / ICONS

 Utensile incluso nel ricambio
Tool included in spare part

FINITURE / FINISHES

*S finitura satinata / *satin finish*
L finitura lucidata / *polished finish*

FINITURE SPECIALI / SPECIAL FINISHES

KD black diamond
Z bronzo / *bronze*
P rame / *copper*
X light gold

CEA