

Скрытая часть запорного вентиля, шпindelного, 52 л/мин

Артикул: 16973180

Артикульный номер: 16973180



Характеристики

- тип соединения: DN15
- подходит для для всех готовых наборов с запорными вентилями
- максимальный объем расхода воды при 3 барах: 52 л/мин

Продукт



Чертеж

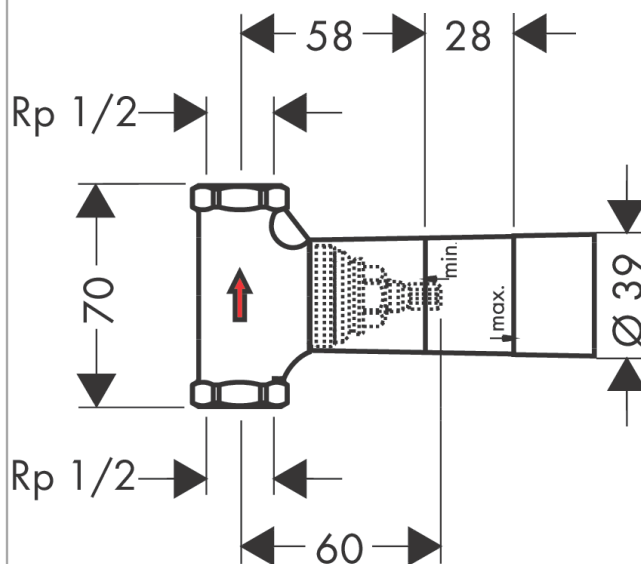
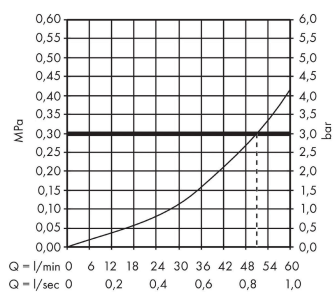


График расхода воды



Скрытая часть запорного вентиля, шпindelного, 52 л/мин

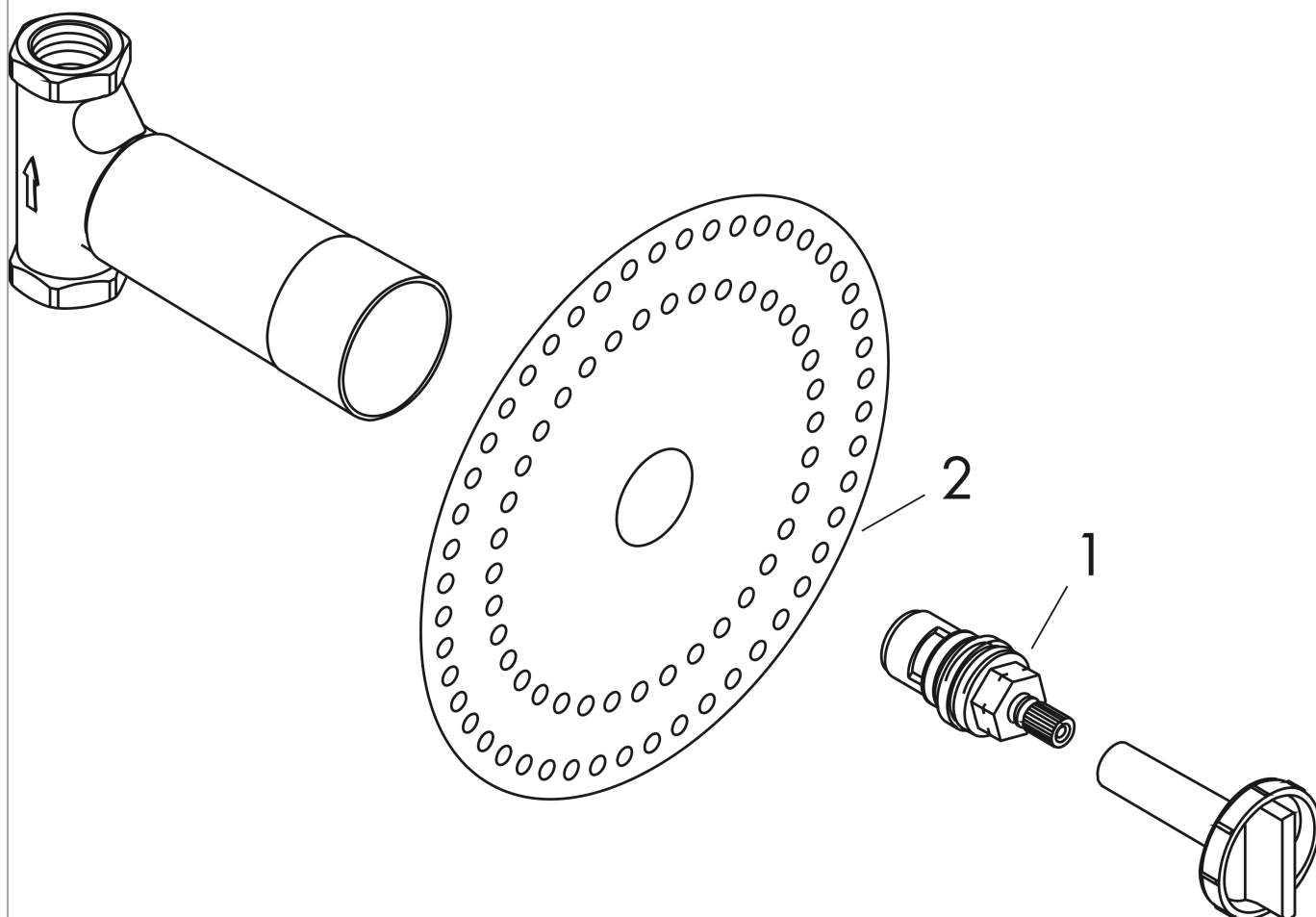
Артикул: 16973180

Артикульный номер: 16973180



Покомпонентное изображение

Год выпуска: >10/17



Скрытая часть запорного вентиля, шпindelного, 52 л/мин

\u041F\u043E\u0432\u0435\u0440\u043D\u043E\u0435 \u0432\u0435\u043D\u0442\u0438\u043B\u044C \u0432\u043E\u0434\u043E\u0432\u043E\u0434\u0438\u0442\u0435\u043B\u044C

Артикульный



номер: **16973180**

Перечень запасных частей

Год выпуска: >10/17

Позиция		Артикульный номер	PC	PU
1	shut off unit with spindle 1/2"	94142000	-	1
2	sealing foil	96492000	-	1