

Codice - Code:

INZ070

AISI316L external parts for concealed single lever mixer

Descrizione - Description:

Parte esterna Inox AISI316L per miscelatore da incasso 1 via, attacchi 1/2"

Stainless steel AISI316L external part for 1-way concealed mixer, 1/2" connections

Inox AISI316L Aufputzteile für Unterputz einbaukörper, 1/2" Anschluss

Tecnologia - Technology:



Partie externe acier inoxydable AISI316L pour mitigeur mécanique à encastrer 1 voie, 1/2" connexions

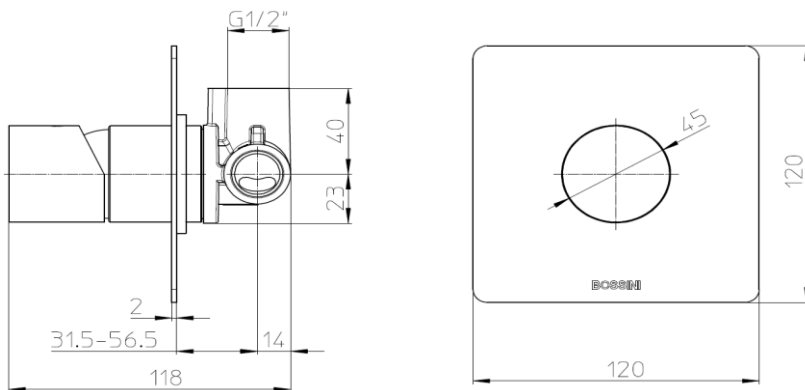
Parte externa acero inoxidable AISI316L por mezclador empotrado de 1 via, 1/2" conexiones

Детали наружные Inox AISI316L Смеситель механический встраиваемый с девиатором 1 направления 1/2"

Immagine Prodotto - Product Image



Disegni - Drawings



Concealed part (Z00007) supplied separately

Grafico di portata - Flow rate diagram

Caratteristiche idrauliche - Hydraulic features

	Pressione Pressure	Portata Flow rate	Solo per miscelatori termostatici Only for thermostatic mixers	
min	1 bar	--	Blocco di sicurezza Safety lock	--
max	5 bar	--	Temperatura acqua fredda Cold water temperature	--
Portata minima consigliata per buon funzionamento Recommended minimum flow-rate for optimal performance		--	Temperatura acqua calda Hot water temperature	--

Materiali - Materials

Piastre e manopola: Acciaio Inox AISI316L

Cannotti: Acciaio Inox AISI316L

Plate and handle: Stainless steel AISI316L

Spacers: Stainless steel AISI316L

Certificazioni - Certifications

Conformità - Conformity

Codice - Code:

INZ070

AISI316L external parts for
concealed single lever mixer

Descrizione - Description:

Parte esterna Inox AISI316L per miscelatore da incasso 1 via, attacchi 1/2"

Stainless steel AISI316L external part for 1-way concealed mixer, 1/2" connections

Inox AISI316L Aufputzteile für Unterputz einbaukörper, 1/2" Anschluss

Tecnologia - Technology:



Partie externe acier inoxydable AISI316L pour mitigeur mécanique à encastrer 1 voie, 1/2" connexions

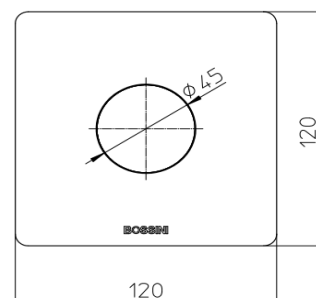
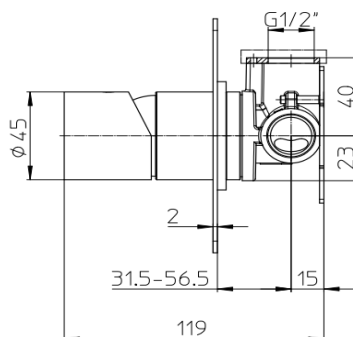
Parte externa acero inoxidable AISI316L por mezclador empotrado de 1 via, 1/2" conexiones

Детали наружные Inox AISI316L Смеситель механический встраиваемый с девиатором 1 направления 1/2"

Immagine Prodotto - Product Image



Disegni - Drawings



Concealed part (Z90007) supplied separately

Grafico di portata - Flow rate diagram

Caratteristiche idrauliche - Hydraulic features			
	Pressione Pressure	Portata Flow rate	Solo per miscelatori termostatici Only for thermostatic mixers
min	1 bar	--	Blocco di sicurezza Safety lock
max	5 bar	--	Temperatura acqua fredda Cold water temperature
Portata minima consigliata per buon funzionamento Recommended minimum flow-rate for optimal performance		--	Temperatura acqua calda Hot water temperature

Materiali - Materials	Certificazioni - Certifications
<p>Piastra e manopola: Acciaio Inox AISI316L</p> <p>Cannotti: Acciaio Inox AISI316L</p> <p>Plate and handle: Stainless steel AISI316L</p> <p>Spacers: Stainless steel AISI316L</p>	

Conformità - Conformity

--