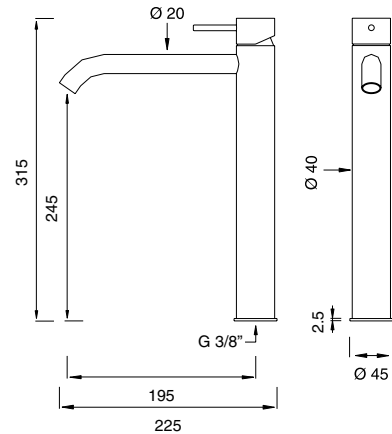



## MILO360 COLLECTION

DESIGN CEADDESIGN STUDIO

Collezione di rubinetteria in acciaio inossidabile AISI 316L disponibile nelle varianti miscelatore monocomando, bicomando e termostatico. Nata per soddisfare ogni possibile esigenza di progetto, MILO360 rappresenta il prodotto icona del design anni '60, interprete trasversale dei sistemi della rubinetteria moderna. La forma cilindrica particolarmente sobria si adatta a qualsiasi tipo di architettura.

The taps collection, made of AISI 316L stainless steel, is available with single handle, dual handle and thermostatic mixers. Created to satisfy every possible design requirement, MILO360 represents the iconic product with a sixties design, a transversal interpreter of modern taps and fittings systems. The particularly sober cylindrical shape adapts to any type of architecture.



 Portata aeratore 5 l/min / 1.3 gpm, risparmio idrico  
Flow rate aerator 5 l/min / 1.3 gpm, water saving

## MATERIALE / MATERIAL

L'ACCIAIO INOSSIDABILE AISI 316L è una lega a ridotto contenuto di carbonio, universalmente riconosciuta per le caratteristiche di igiene e ottima resistenza alla corrosione di agenti esterni, particolarmente indicata per ambienti salini e sulfurei. L'acciaio inossidabile AISI 316L non arrugginisce a contatto con aria o acqua ma costituisce un film protettivo naturale particolarmente resistente. CEA lavora l'acciaio attraverso processi meccanici a freddo per mantenere inalterate le caratteristiche di resistenza della lega. Tutti i prodotti di marchio CEA non subiscono trattamenti galvanici, nel rispetto dei principi di sostenibilità che caratterizzano la filosofia dell'azienda. Ecco perché l'acciaio inox AISI 316L è un materiale ecologico, totalmente riciclabile, atossico e altamente igienico.

The AISI 316L STAINLESS STEEL is an alloy with a reduced content of carbon, universally recognized for the characteristics of hygiene and excellent resistance to the corrosion of external agents, particularly suitable for saline and sulphurous environments. The AISI 316L stainless steel does not rust in contact with water or air but creates a particularly resistant natural protective film. CEA cold works the steel and therefore maintains unchanged the characteristics of resistance of the alloy. All CEA products are not processed with galvanic treatments, in compliance with the sustainability principles that characterize the company's philosophy. That is why the AISI 316L stainless steel is an eco-friendly, completely recyclable material, a-toxic and highly hygienic.



TECHNOLOGICAL INNOVATION



CULTURE OF PRODUCT



TIMELESS DESIGN



100% MADE IN ITALY



TOTALLY RECYCLABLE



ECO FRIENDLY PRODUCT



WATER SAVING



LOW ENVIRONMENTAL IMPACT

## FINITURE / FINISHES

Tutti i prodotti della collezione MILO360 sono disponibili nelle varianti acciaio inox satinato e lucidato, realizzate tramite lavorazione meccanica, e in tutte le FINITURE SPECIALI CEA (Black Diamond, Bronzo, Rame e Light Gold). I trattamenti delle finiture speciali, realizzati su richiesta del cliente, sono il risultato di un lavoro accurato di scelta cromatica e di sviluppo tecnologico che si basa sulla deposizione ad alto spessore di miscele di polveri di zirconio e di grafite. Tramite un processo di evaporazione in camere stagni (al plasma) queste polveri condensano e si solidificano rendendo la superficie dell'acciaio ancora più resistente contro i detergenti per la pulizia e l'aria salina, e rendono le superfici anti-graffio. Nella versione Black Diamond la superficie si preserva anche dai depositi calcarei, grazie alla caratteristica di auto-lubrificabilità che permette di mantenere il prodotto pulito più a lungo. Le finiture speciali di CEA enfatizzano le straordinarie proprietà dell'acciaio inossidabile AISI 316L aumentandone lucentezza e resistenza. Tutte le finiture speciali CEA sono ecologiche e biocompatibili.



Satinata  
Satin



Lucidata  
Polished



Black Diamond



Bronzo  
Bronze



Rame  
Copper



Light Gold

All the products of the MILO360 collection are available in satin and polished finish, obtain by mechanical process, and in all CEA's SPECIAL FINISHES (Black Diamond, Bronze, Copper and Light Gold). Special finishes treatments, made on customer demand, are the result of an accurate work of chromatic choice and technological development that is based on a high thickness deposition of mixtures of zirconium powder and graphite. Through an evaporation process into vacuum chambers (plasma) the powders go from a vapor phase and then back to a thin film condensed phase. In this way the steel surface is even more resistant against cleaning agents and salty air, and makes the surfaces anti-scratch. In the Black Diamond finish the surface is also protected from calcareous deposits, thanks to the self-lubricating feature that allows you to keep the product clean longer. The CEA special finishes emphasize the unique properties of AISI 316L stainless steel, increasing the gloss and hardness of its surface. All CEA special finishes are ecological and biocompatible.

## MANUTENZIONE / MAINTENANCE

Per mantenere la rubinetteria bella e duratura nel tempo, si consiglia una cura periodica con prodotti specifici per la pulizia dell'acciaio. Il risciacquo e l'asciugatura sono aspetti fondamentali per impedire la formazione di depositi di calcare. Non usare igienizzanti come candeggina, cloruri, ossidi di etilene, tensioattivi non ionici che potrebbero danneggiare la superficie dei prodotti. Non usare detergenti a base di acido clorico, fluoridrico, fosforico e muriatico. Preferire l'utilizzo di detergenti a pH neutro e all'occorrenza, solo sulle parti in acciaio, alcool isopropilico o carbonato di sodio diluiti. Quest'ultimo è un detergente ecologico multiuso: non contiene tensioattivi, fosforo, coloranti né profumi. Evitare il contatto delle superfici in acciaio con vapori emanati da prodotti acidi (muriatico e cloridrico) o a base di ipoclorito di sodio, candeggina o ammoniaca. Non usare pagliette e spazzole metalliche, detergenti abrasivi o in polvere che possono rigare le superfici e rovinare la lavorazione di satinatura e lucidatura. Per ridurre al minimo gli effetti negativi legati all'accumulo di calcare, si consiglia l'installazione di un sistema di addolcimento e un sistema di filtrazione dell'acqua.

**Calcificazione:** i depositi di calcare e di sporco nei filtri degli aeratori possono essere rimossi smontando l'aeratore con l'apposita chiave ed immergerlo in aceto diluito (concentrazione ottimale 20%). Lasciare in ammollo per qualche ora, risciacquare ed asciugare, quindi rimontare l'aeratore.

**Ruggine:** le macchie di ruggine causate dall'accidentale deposito prolungato di oggetti ferrosi o da acque con percentuale di ferro e manganese elevate, possono essere rimosse strofinando delicatamente un panno soffice inumidito con un detergente in crema non abrasivo specifico per la pulizia dell'acciaio inox. Risciacquare abbondantemente e asciugare.

**Graffi:** l'acciaio inossidabile, qualora venga danneggiato con graffi o vi sia la presenza di aloni di ruggine causata da una manutenzione impropria, può essere ripristinato per lavorazione meccanica.

Per questo tipo di interventi si consiglia di rivolgersi esclusivamente a un rivenditore autorizzato CEA, CEADESIGN provvederà ad effettuare suddetta lavorazione in economia. L'azienda si riserva tuttavia la facoltà di non intervenire qualora non sussistano i presupposti per il ripristino.

Si raccomanda di utilizzare esclusivamente ricambi originali CEADESIGN.

To keep the taps beautiful and long-lasting, it is recommended to clean the tap on a regular basis using products recommended for cleaning stainless steel. Rinsing and drying are fundamental aspects to prevent the formation of limestone deposits. Do not use sanitizers such as bleach, chlorides, ethylene oxides, nonionic surfactants that could damage the surface of the products. Do not use detergents based on chloric, hydrofluoric, phosphoric and muriatic acid. Prefer the use of neutral pH detergents and if it is necessary, only on steel parts, diluted isopropyl alcohol or diluted sodium carbonate. The latter is a multi-purpose ecological detergent: it does not contain surfactants, phosphorus, dyes or perfumes. Avoid contact of the steel surfaces with vapors coming from acid products (muriatic and hydrochloric) or based on sodium hypochlorite, bleach or ammonia. Do not use scouring pads or brushes of any kind or abrasive detergents containing microscopic particles that can scratch the surfaces and ruin the satin and polished surface finishing. To minimise the negative effects related to accumulation of limescale inside and outside the product we recommend the installation of a water softening and a filtration system.

**Limescale deposits:** calcareous and dirt deposits in aerator filters can be dissolved dismantling the aerator with its key and submerging it in a vinegar solution (maximum concentration of 20%) for a few hours, then rinse and dry it before installing it again.

**Rust stains:** to remove accidental stains coming from semi-prolonged exposure to ferrous objects or even water with a high percentage of iron and manganese it is recommended to rub the stain gently with a wet soft cloth and a nonabrasive mild and creamy cleaning product specifically developed to restore the protection film of stainless steel ending by rinsing extensively with water and drying the surface.

**Mechanical restoration:** stainless steel scratched or with excessive stains of rust or chlorine impact caused by improper use, can be restored by mechanical processing.

For this type of intervention it is advisable to apply exclusively an CEA authorized dealer, CEADESIGN who will carry out the aforementioned processing. However, the company reserves the right not to intervene if the conditions for recovery to severe.

It is recommended using only original CEADESIGN spare parts.

NON UTILIZZARE DO NOT USE		acido clorico e muriatico chloric and muriatic acid	UTILIZZARE TO USE		detergente a pH neutro neutral pH detergent
		acido fluoridrico hydrofluoric acid			
		ipoclorito di sodio chlorine bleach			

## NOTE

---



---



---