

! * Verificare gli ingombri e rispettare le indicazioni di profondità /
 Check dimensions and follow depth indications

PLA19 _REV12



PLA19/HYDROPLATE

AISI 316L STAINLESS STEEL

Placca per cassetta a doppio flusso Tece con pulsante basculante a filo

Plate for dual flush Tece cistern with flush tilting button

DESIGN
 NATALINO MALASORTI

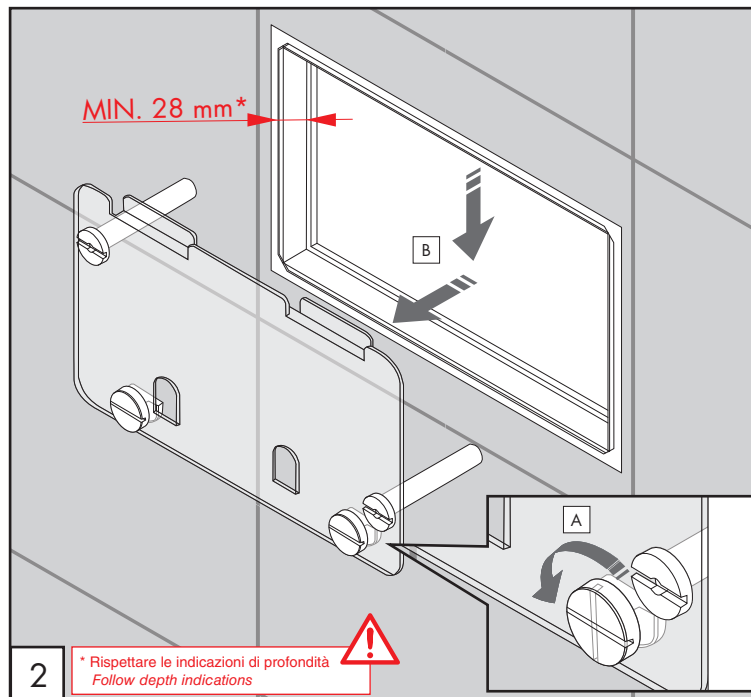
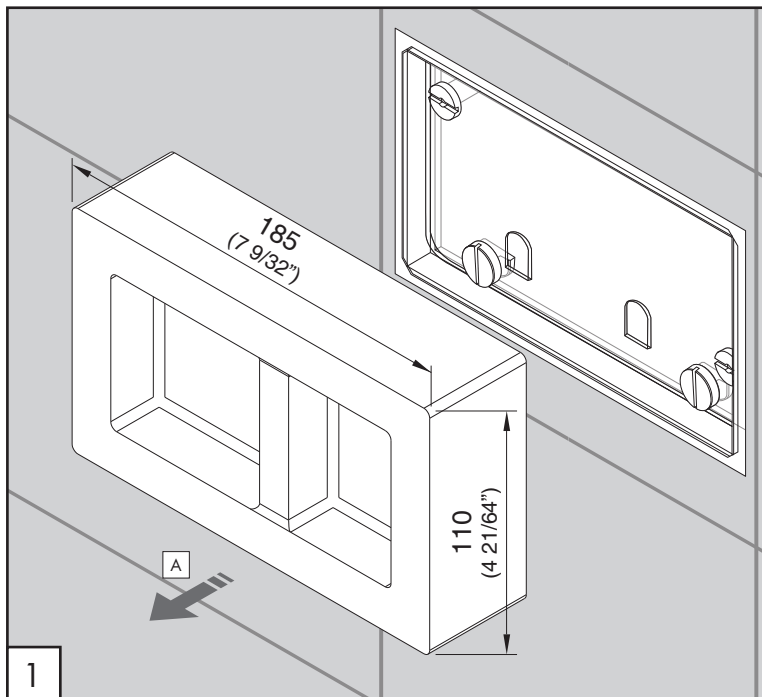
MANUTENZIONE / MAINTENANCE

- | | | |
|------------------------------|--|---|
| NON UTILIZZARE
DO NOT USE | | acido clorico e muriatico
<i>chloric and muriatic acid</i> |
| | | acido fluoridrico
<i>hydrofluoric acid</i> |
| | | ipoclorito di sodio
<i>chlorine bleach</i> |
| UTILIZZARE
TO USE | | detergente a pH neutro
<i>neutral pH detergent</i> |

Questi disegni sono proprietà di CEADDESIGN SRL s.u. pertanto non potranno essere utilizzati e/o comunicati a terzi, anche in forma parziale, senza preventiva autorizzazione. CEADDESIGN SRL s.u. si riserva il diritto di apportare modifiche ai disegni al fine di migliorare il prodotto.

CEADDESIGN SRL s.u. has the property rights on these drawings, therefore they cannot be used and/or transferred to third party, even in partial form, without any prior authorization. Furthermore CEADDESIGN SRL s.u. reserves the right to apply any change to these drawings in order to upgrade the product.





AVVERTENZE TECNICHE

Risciacquare bene le tubazioni prima del montaggio.
I magneti possono essere pericolosi per le persone portatrici di Pace-maker o per le apparecchiature sensibili ai campi magnetici.

TECHNICAL WARNINGS

The pipes have to be rinsed thoroughly before installation.
Magnets can be harmful to pacemaker wearers or equipment sensitive to magnetic fields.

TECHNISCHE WARNUNG

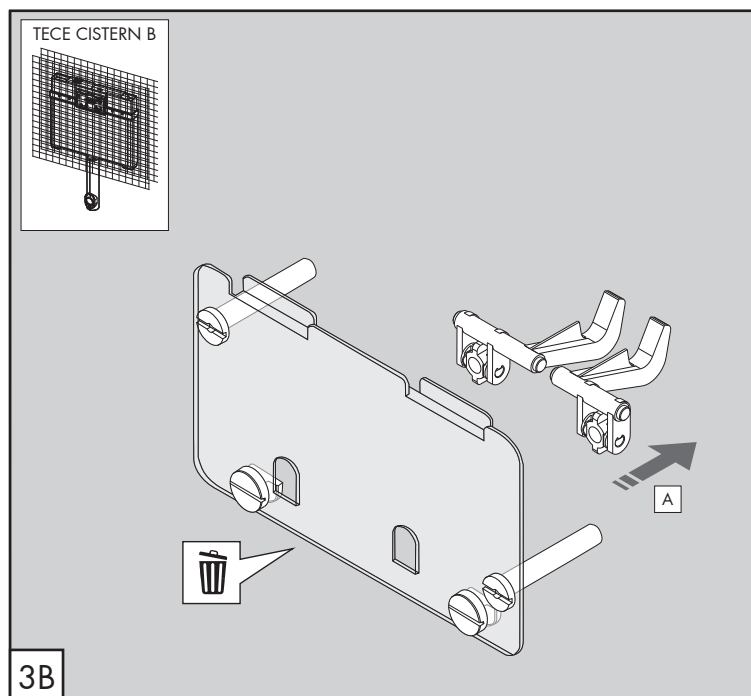
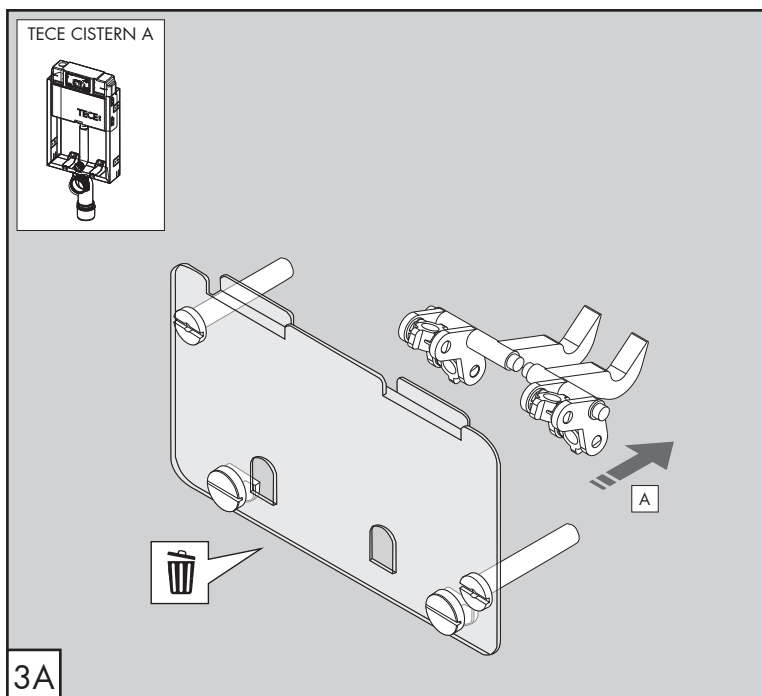
Spülen Sie die Leitungen vor dem Einbau.
Die Magnete können für Herzschrittmacherträger und gegen Magnetfelder empfindlich Apparaturen gefährlich sein.

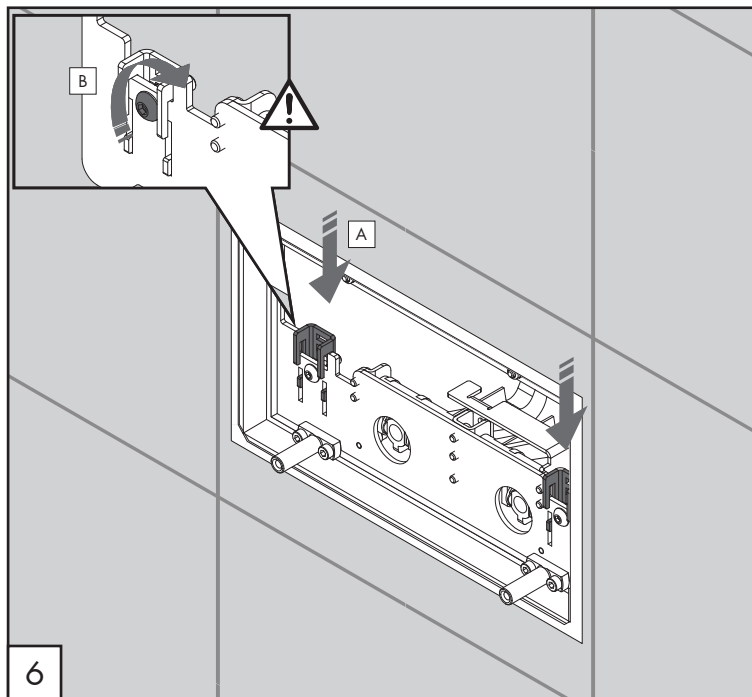
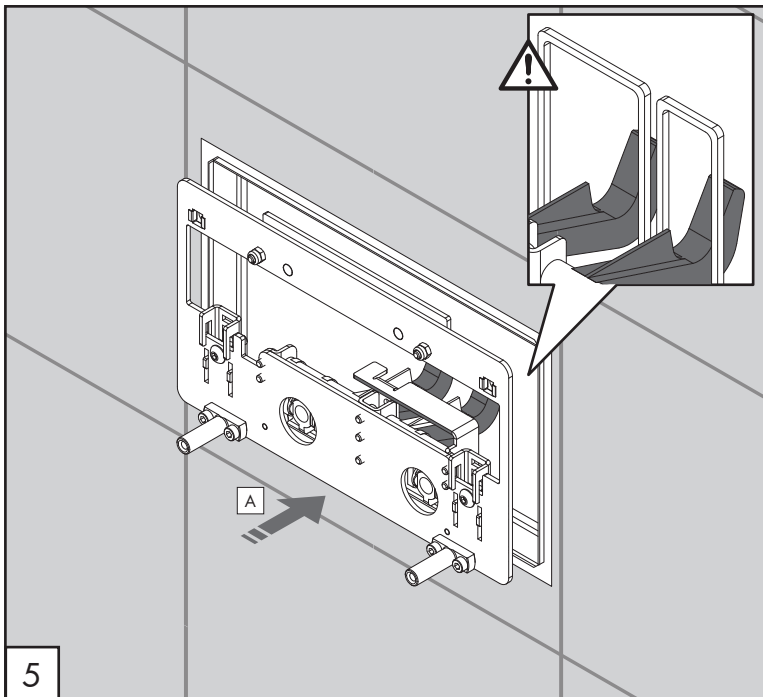
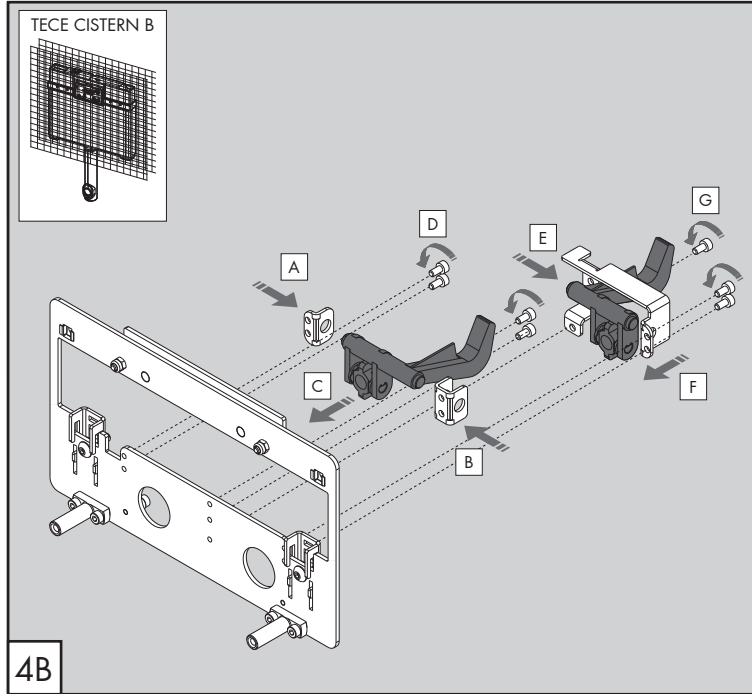
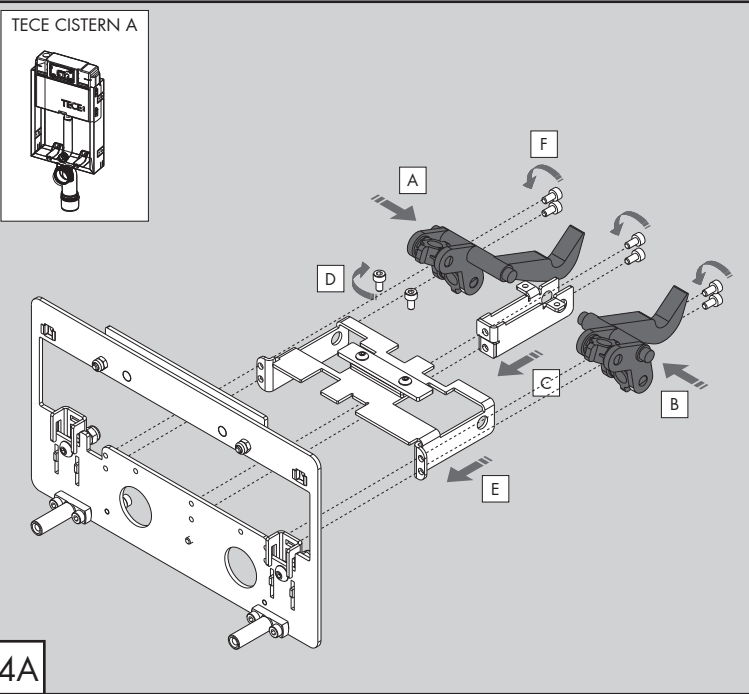
ADVERTENCIA TÉCNICA

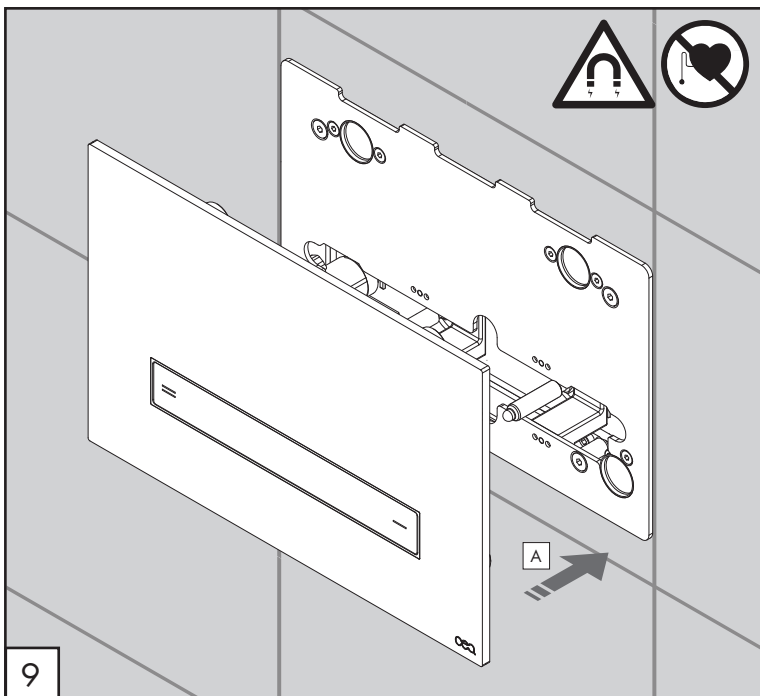
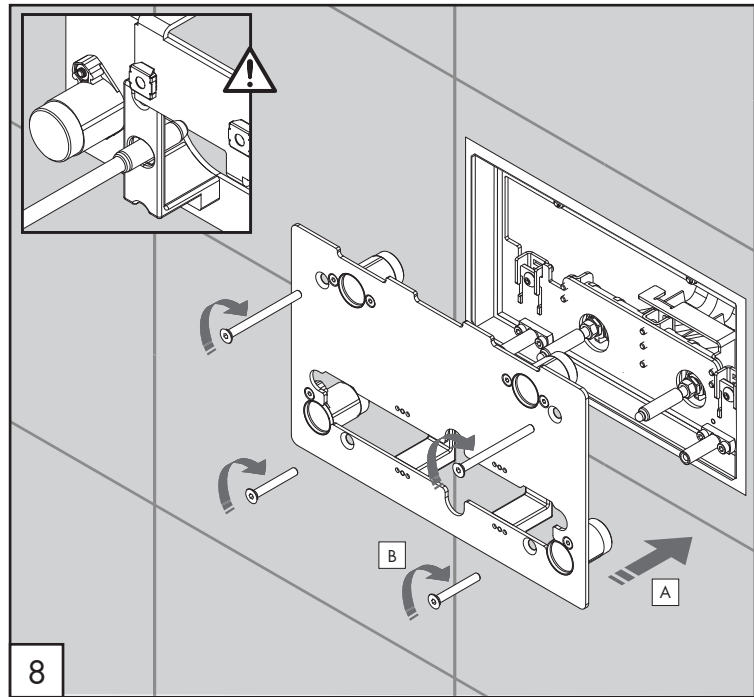
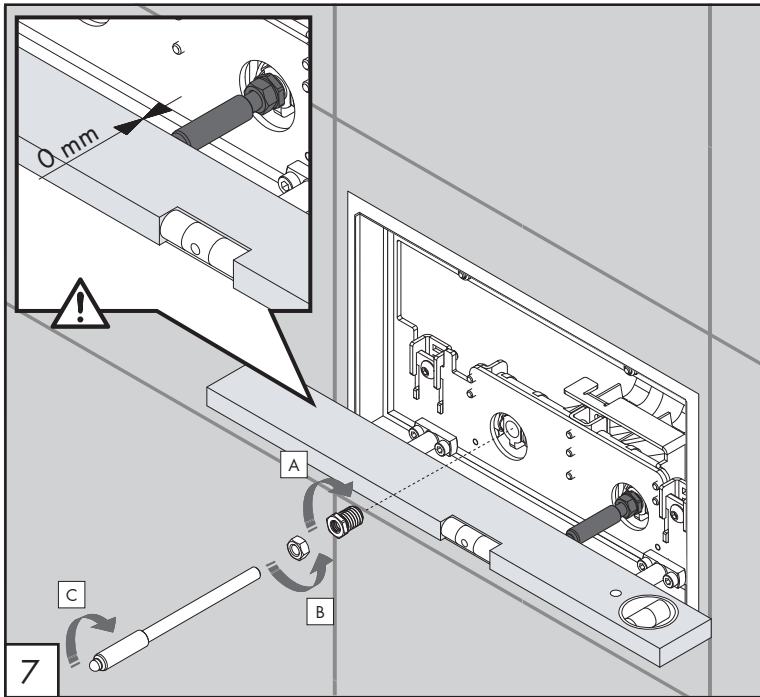
Los tubos tienen que ser enjuagados a fondo antes de la instalación.
Los imanes pueden ser peligrosos para las personas con marcapasos o para aparatos sensibles a los campos magnéticos.

ADVERTISSEMENTS TECHNIQUES

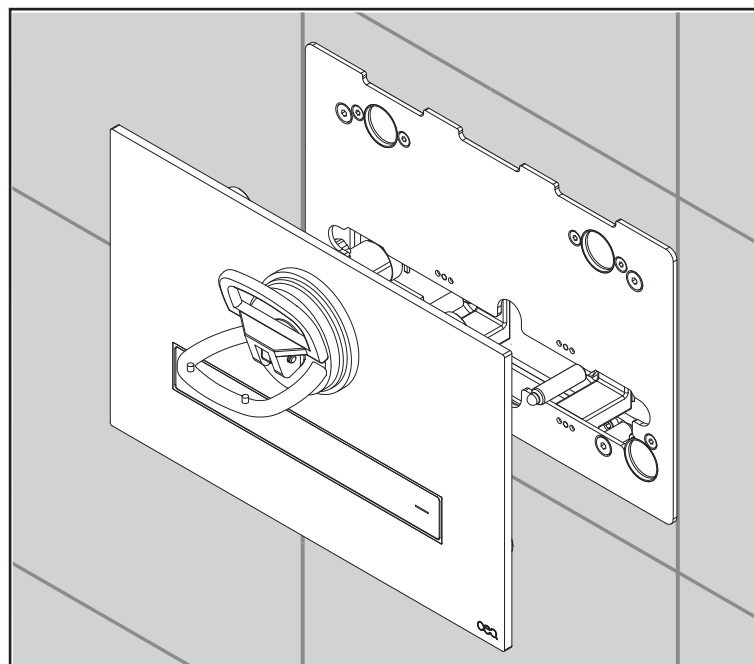
Rincer les tuyaux avant l'installation.
Les aimants peuvent être dangereux pour les personnes porteuses de Pacemakers ou pour tous les équipements sensibles aux champs magnétiques.

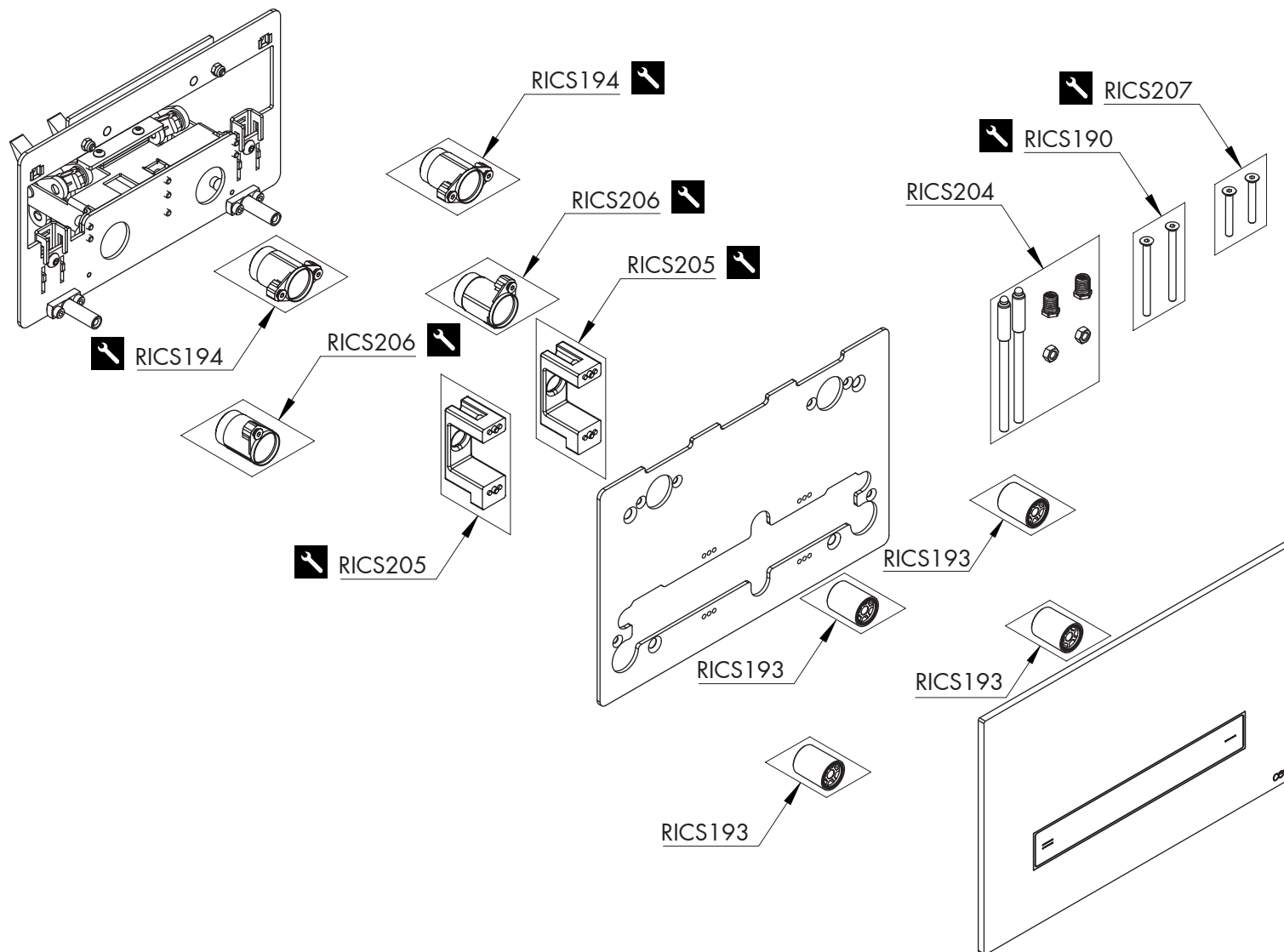






MANUTENZIONE / MAINTENANCE / INSTANDHALTUNG / MANUTENCIÓN / MANUTENTION





RICAMBI / SPARE PARTS

RICS190	Viti di fissaggio / <i>Fixing screws</i>
RICS193	Magnete maschio / <i>Male magnet</i>
RICS194	Magnete femmina / <i>Female magnet</i>
RICS204	Kit di fissaggio / <i>Fixing kit</i>
RICS205	Sistema di centraggio / <i>Centering system</i>
RICS206	Magnete femmina / <i>Female magnet</i>
RICS207	Viti di fissaggio / <i>Fixing screws</i>



Conservare gli strumenti inclusi nel prodotto e utilizzati per l'installazione perchè riutilizzabili per i ricambi.

Please, keep the tools included in the item pack and employed for its installation, to re-used them for the spare parts.

Die im Produkt enthaltenen Werkzeuge aufbewahren, da sie für die Ersatzteile wiederverwendet werden können.

No tirar las herramientas incluidas en el producto y usadas durante la instalación puesto que se pueden reutilizar para los recambios.

Veuillez conserver les outils inclus dans la boîte du produit et employés pour son installation, parce que réutilisables pour les pièces de rechange.

LEGENDA / LEGEND

ICONE / ICONS



Utensile incluso nel ricambio
Tool included in spare part