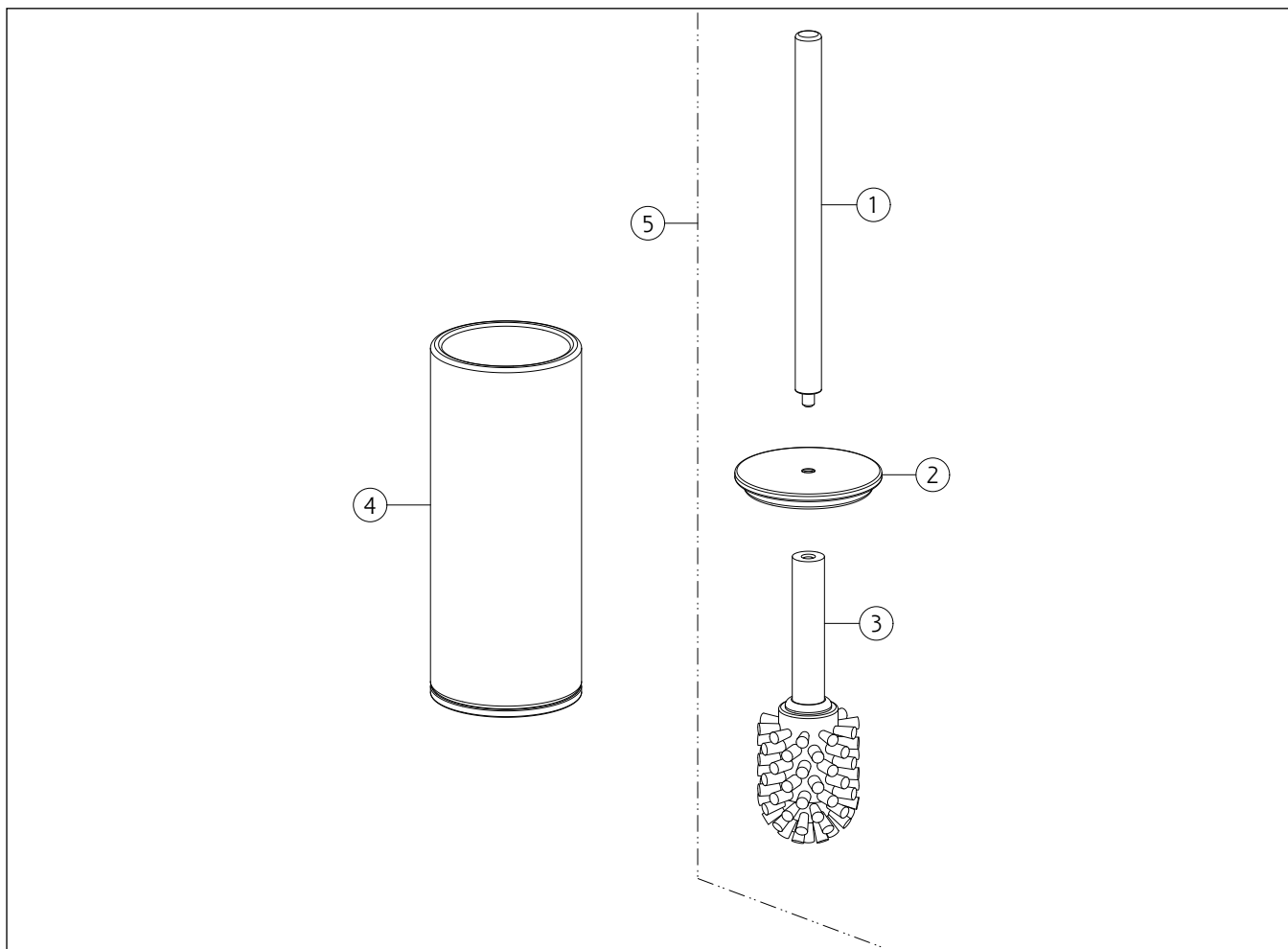


**GESSI®****54744**data di validità/validity date  
11/2018 - 6/2021

GPF547440G001G000

**ACCESSORI GESSI 316**Porta scopino d'appoggio nero.  
Black standing brush holder.

N°	Code	Descrizione	Description
1	SP03609	MANICO	HANDLE
2	SP03262	COPERCHIO	COVER
3	SP00200	CIUFFO	BRUSH
4	SP03071	PORTA SCOPINO	BRUSH HOLDER
5	SP02482	SCOPINO COMPLETO	BRUSH WITH HANDLE