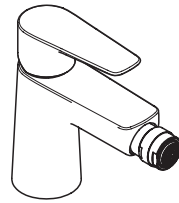
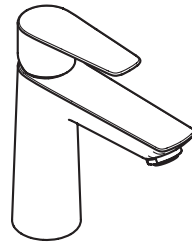


- DE** Montageanleitung
- FR** Instructions de montage
- EN** Assembly instructions
- IT** Istruzioni per Installazione
- ES** Instrucciones de montaje
- NL** Handleiding
- DK** Monteringsvejledning
- PT** Manual de Instalação
- PL** Instrukcja montażu
- CS** Montážní návod
- SK** Montážny návod
- ZH** 组装说明
- RU** Инструкция по монтажу
- FI** Asennusohje
- SV** Monteringsanvisning
- LT** Montavimo instrukcijos
- HR** Uputstva za instalaciju
- RO** Instrucțiuni de montare
- EL** Οδηγία συναρμολόγησης
- SL** Navodila za montažo
- ET** Paigaldusjuhend
- LV** Montāžas instrukcija
- SR** Uputstvo za montažu
- NO** Montasjeveiledning
- BG** Инструкция за употреба
- JP** 施工説明書
- UA** Інструкція по збірці
- AR** تعليمات التجميع
- TR** Montaj kılavuzu
- HU** Szerelési útmutató
- HE** הוראות הרכבה



Talis E

71720XX0 / 71721000

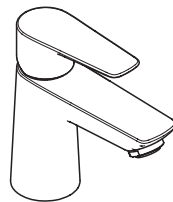


Talis E 110

71710XX0 / 71710XX5 / 71711000 /
71712XX0 / 71715000 / 71783000 /
71784XX0 / 71786XX0

Talis E 110 CoolStart

71713XX0 / 71714XX0 / 71739000



Talis E 80








71700XX0 / 71700005 / 71701000 /
71702XX0 / 71705000 / 71782000 /
71785000

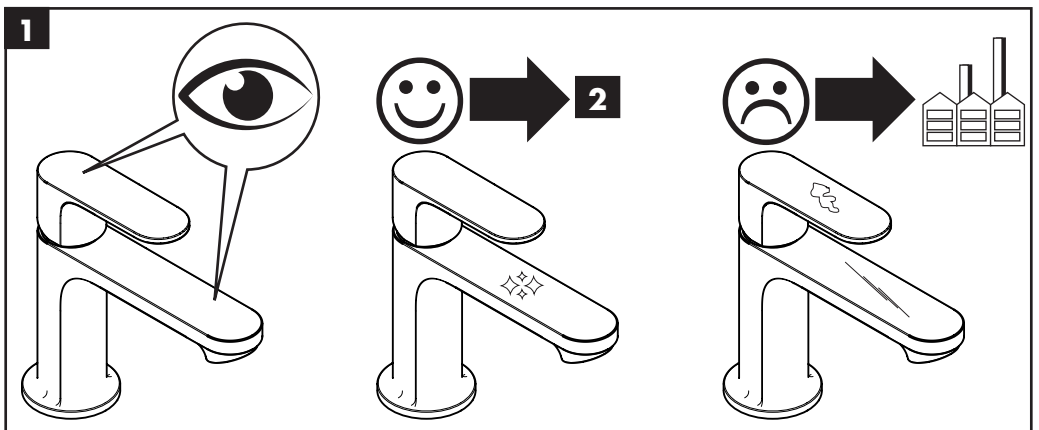
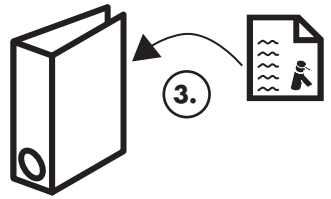
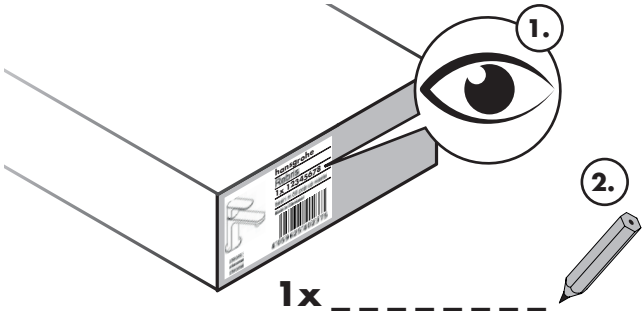
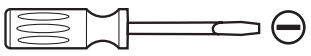
Talis E 80 CoolStart

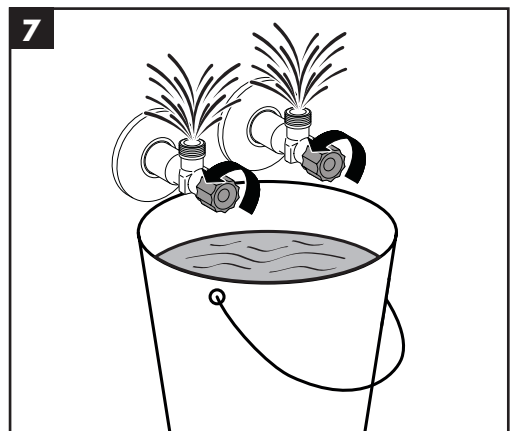
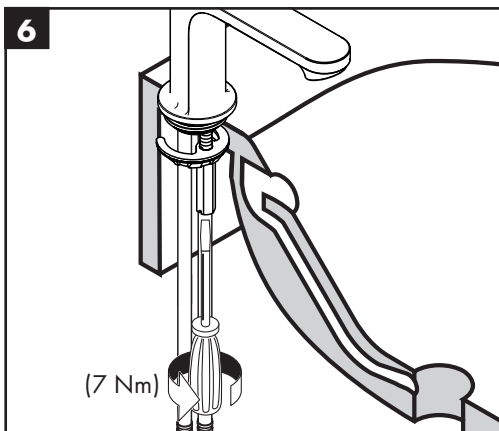
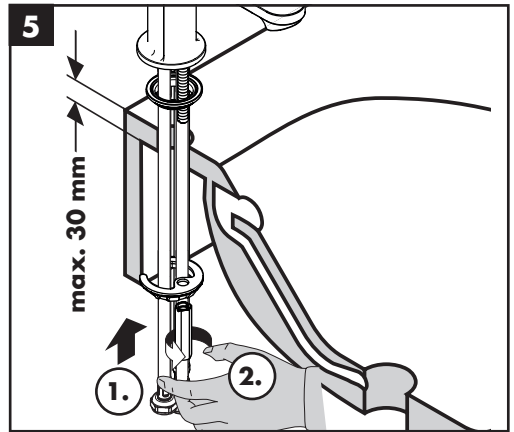
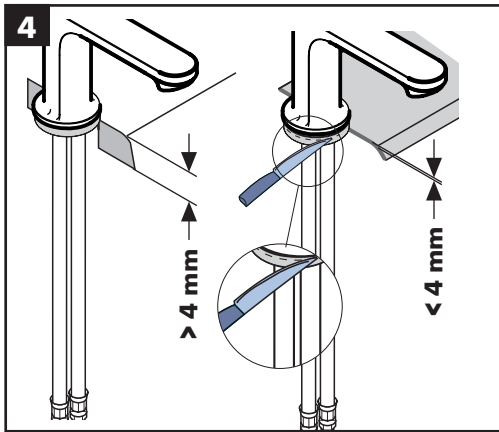
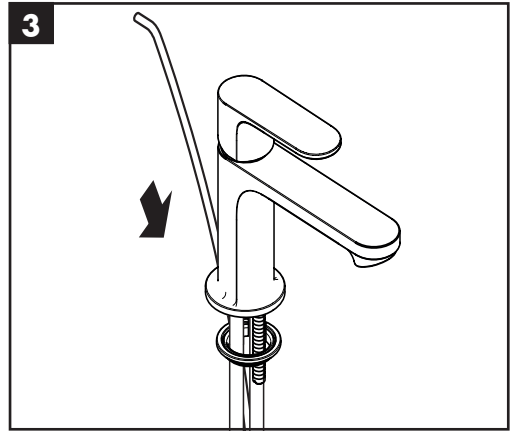
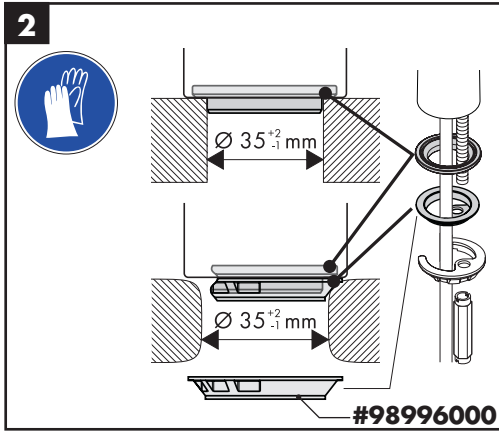
71703000 / 71704000 / 71738000

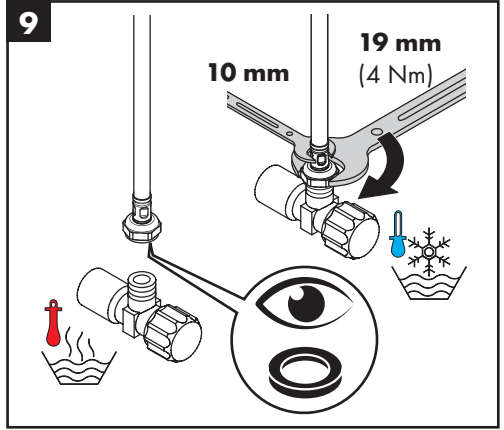
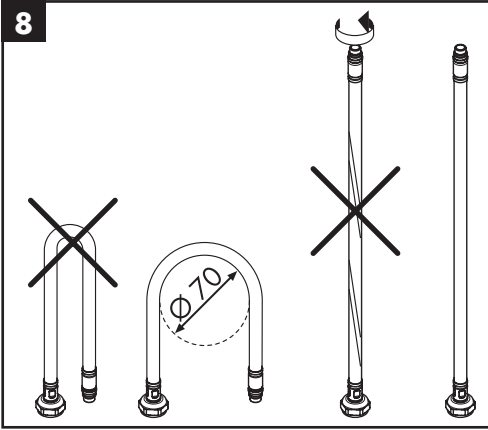


EN 1717 | EN 806 | DIN 1988

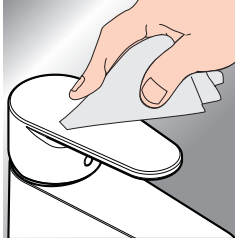
| | | | |
|--|---|------------------------------|--|
|  P | max. 1 MPa (10 bar) | 0,1 - 0,5 MPa (1 - 5 bar) |  |
|  T | max. 60 °C | < 50 °C |  |
|  V | 0,1 MPa (1 bar) ≈ 3 l/min 0,3 MPa (3 bar) ≈ 5 l/min | |  |
| | 71710XX5 / 71700005 0,1 MPa (1 bar) ≈ 3,5 l/min 0,3 MPa (3 bar) ≈ 4 l/min | |  |







www.hansgrohe.com/search

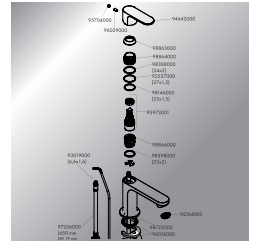
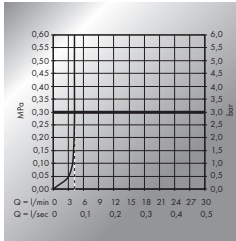
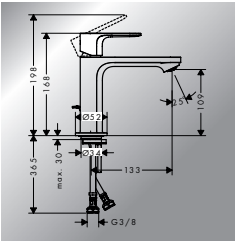


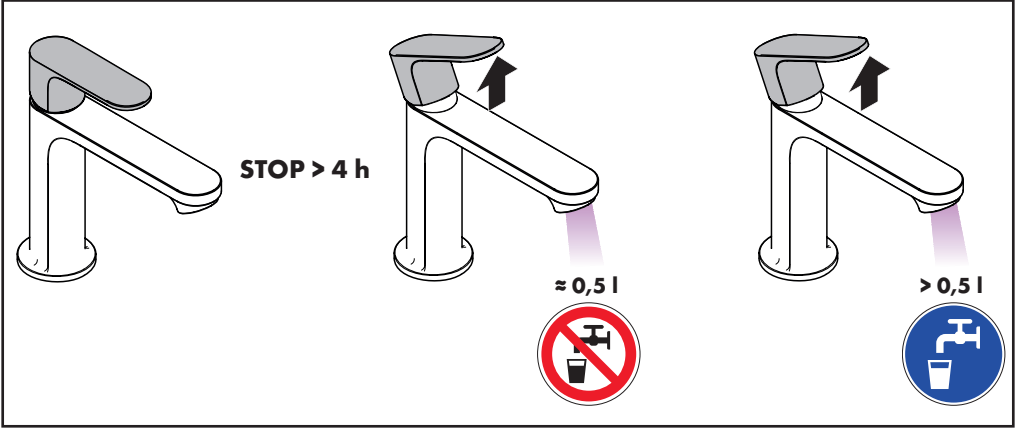
*www.hansgrohe.com/warranty



FAQ

Troubleshooting





Üretici veya İthalatçı Firmasının (only for Türkiye) Használat (only for Hungary)

Unvanı: Hansgrohe Armatur Ltd. Şti
 Adresi: Fulya Mahallesi Bahçeler Sokak Efe han 20/C
 Mecidiyeköy Şişli İstanbul
 Telefonu: (0-212) 273 07 30
 Faks: (0-212) 273 07 40
 web adresi: www.hansgrohe.com.tr

Malın

Markası: Hansgrohe
 Cinsi: Sıhhi tesisat malzemesi
 Garanti Süresi: 2 YIL
 Azami Tamir Süresi: 20 İş günü

Genel Müdür

Albert Emlek
 Satıcı Firmasının:

Unvanı:

Adresi:

Telefonu:

Faks:

e-posta:

Fatura Tarih ve Sayısı:

Marka ve Modeli:

Teslim Tarihi ve Yeri:

Yetkilinin İmzası:

Firmanın Kaşesi:

Bu bölümü, ürünü aldığınız Yetkili Satıcı imzalayacak ve kaşeleyecektir.

- A termékkel érintkező emberi felhasználásra szánt víz hőmérsékelté közegészségügyi szempontból a 65 °C-ot nem haladhatja meg.
- Alkalmazási terület: ivóvíz-ellátás, használati melegvíz-ellátás.
- Felszerelés után a használatba vétel előtt, illetve a rendszeres használat esetén fogyasztás előtt minden esetben javasolt a termék átöblítése. Beüzemelés után a csaptelepet át kell öblíteni, legalább 10 perc hideg, illetve melegvíz kifolyását javasoljuk. Hosszabb (legalább egy éjszakás) pangást követően legalább 2 perces kifolytatása szükséges. Az átöblítés során nyert vizet ivóvízként, illetve ételkészítési céllal felhasználni nem javasoljuk.
- Ajánlott mind a főzéshez, mind az iváshoz hideg vizet használni, és azt felmelegítve fogyasztani.
- A termék bekötésére használt flexibilis bekötőcsövek kizárólag nyilvántartásba vett termékek lehetnek.
- A csaptelepek perlatorát javasolt havonta vízköteleníteni. A csaptelepek tisztítása fertőtlenítése során kizárólag olyan vegyszer alkalmazhat, amely megfelel a 201/2001. (X.25.) Kormányrendelet, illetve a 38/2003. (VII.7.) ÉSzCsM-FVM-KvVM együttes rendeletben leírtaknak.
- A perlator működési elvéből adódóan jelentős aeroszolt képez, így Legionella expozíció szempontjából fokozott kockázatot jelent. Ezért alkalmazása nem javasolt az egészségügyi intézmények fekvőbeteg ellátó szobáiban, illetve minden olyan helyen, ahol a hideg és / vagy használati melegvíz Legionella csíraszáma eléri a 49/2005. (XI.6.) EMMI rendelet alapján meghatározott beavatkozási szintet.

| | | |
|-----------------|---|------|
| 71700XX0 | | 1370 |
| 71700005 | | |
| 71701000 | | 1370 |
| 71702XX0 | | 1370 |
| 71703000 | | 1370 |
| 71704000 | | 1370 |
| 71705000 | | |
| 71710XX0 | | 1370 |
| 71710005 | | |
| 71711000 | | 1370 |
| 71712XX0 | | 1370 |
| 71713XX0 | | 1370 |
| 71714XX0 | | 1370 |
| 71715000 | | |
| 71720XX0 | | 1487 |
| 71721000 | | 1487 |
| 71738000 | | 1714 |
| 71739000 | X | 1714 |
| 71782000 | | 1714 |
| 71783000 | | 1714 |
| 71784XX0 | X | 1714 |
| 71785000 | | 1714 |
| 71786XX0 | | 1714 |