

Devon&Devon

Wall-hung bidets

ASSEMBLY INSTRUCTIONS

ISTRUZIONI DI MONTAGGIO
MONTAGEANLEITUNGEN
INSTRUCTIONS DE MONTAGE
INSTRUCCIONES DE MONTAJE
ИНСТРУКЦИИ К МОНТАЖУ

ISTRUZIONI DI MONTAGGIO

Vi ringraziamo per aver scelto un prodotto Devon&Devon.
Prima di installarlo, vi raccomandiamo di leggere attentamente questo manuale.

INDICE

Pag.3 - Avvertenze

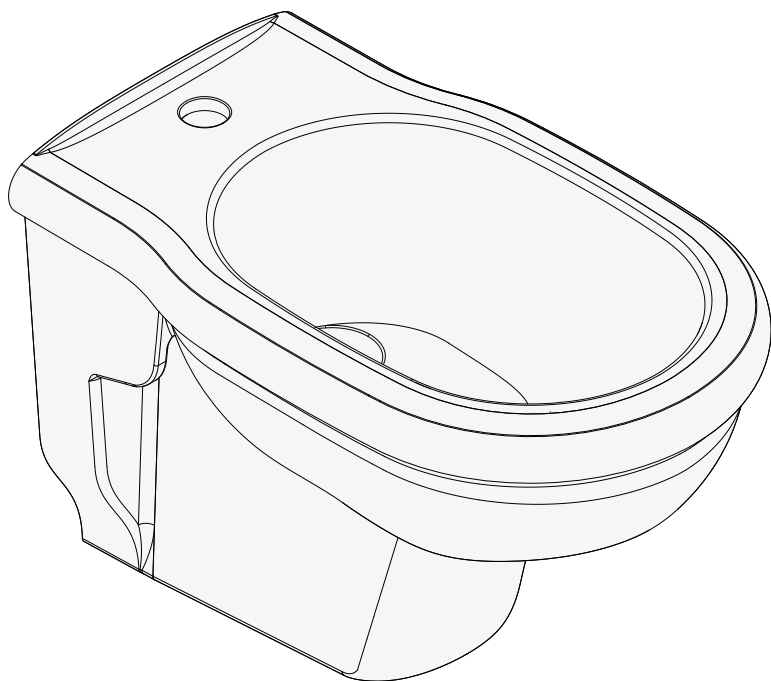
Pag.3 - Sicurezza

Pag.4 - Prima di iniziare / Attrezzi necessari

Pag.5 - Istruzioni di montaggio

Devon&Devon si riserva il diritto di modificare il prodotto per ragioni tecnico-produttive e non si ritiene in ogni caso responsabile per gli inconvenienti causati dalle suddette modifiche.

BIDET SOSPESO



I
T
A

I
T
A

L'IMMAGINE È PURAMENTE INDICATIVA E NON RIFERIBILE A UN MODELLO SPECIFICO DI SANITARIO SOSPESO DEVON&DEVON

AVVERTENZE

I prodotti in ceramica sono fragili e possono scheggiarsi, incrinarsi o rompersi: si raccomanda di maneggiarli con la massima cura. La ceramica rotta è estremamente tagliente: prestare la massima attenzione nel maneggiarla.

Il prodotto è sicuro solo se viene installato da personale qualificato e utilizzato secondo la destinazione d'uso e osservando le norme di manutenzione.

L'eventuale sostituzione dei componenti deve essere fatta da personale qualificato, rispettando le norme vigenti e utilizzando materiali di uguali caratteristiche termiche e meccaniche.

Prima di installare il prodotto verificarne l'integrità. Nel caso si riscontrino difetti o si abbiano dubbi, rivolgersi al rivenditore.

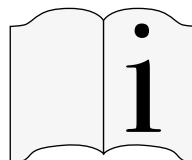
Gli elementi dell'imballaggio (scatole, sacchetti di plastica, polistirolo, etc...) non devono essere lasciati a portata di mano dei bambini perché possono essere fonti di pericolo (rischio di soffocamento, abrasioni, etc...).

Gli involucri non possono avere forma e decorazioni tali da essere considerati dei giocattoli dai bambini.

SICUREZZA

Il bidet sospeso è un prodotto di design di lusso che assicura eleganza e perfetta funzionalità. La sicurezza è una priorità assoluta fin dalla fase di installazione.

Per un montaggio corretto si raccomanda di valutare con attenzione il numero di persone da coinvolgere, facendo riferimento ai pesi descritti nelle relative note tecniche di prodotto, disponibili su www.devon-devon.com



Per un uso corretto e sicuro di questo prodotto, consultare integralmente questo libretto di istruzioni e conservarlo in un luogo sicuro.



Questo simbolo indica la necessità imprescindibile di leggere con attenzione importanti avvertenze e precauzioni che, per varie ragioni, non possono essere riportate sul prodotto stesso.

PRIMA DI INIZIARE

L'installazione del bidet sospeso deve essere eseguita da personale tecnico qualificato. L'installatore è il solo responsabile del rispetto delle norme di installazione vigenti nel paese cui opera.

Prima di procedere al montaggio:

- Verificare che i componenti non presentino difetti visibili.
- Qualora rileviate dei difetti contattare immediatamente Devon&Devon.
- Predisporre l'impianto idraulico secondo necessità.
- Per non danneggiare la finitura di alta qualità di questo prodotto durante l'installazione, maneggiare con grande cura gli utensili, gli elementi di giunzione all'impianto etc.

ATTREZZI NECESSARI (NON FORNITI DA DEVON&DEVON)

A. Cacciavite a taglio

A



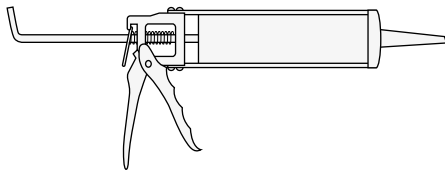
B. Livella

B



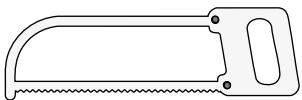
C. Silicone

C



D. Seghetto

D



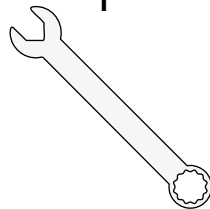
E. Lima

E



F. Chiave fissa a stella combinata da 19mm

F



G. Pappagallo

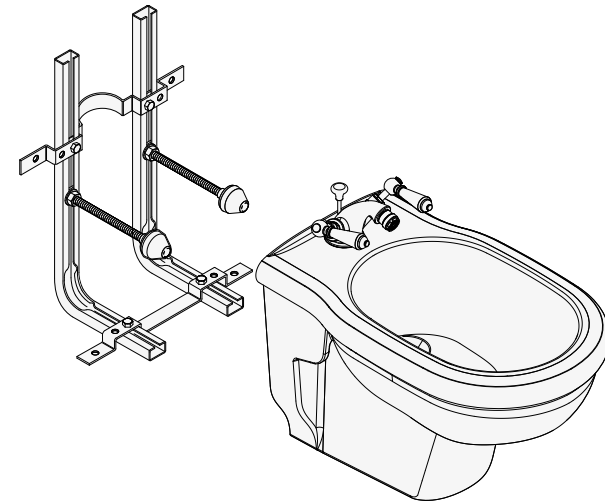
G



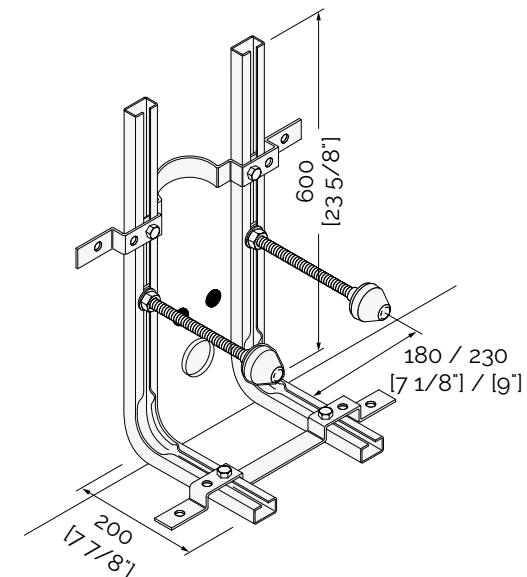
ISTRUZIONI DI MONTAGGIO

Le seguenti istruzioni sono relative ai bidet sospesi.

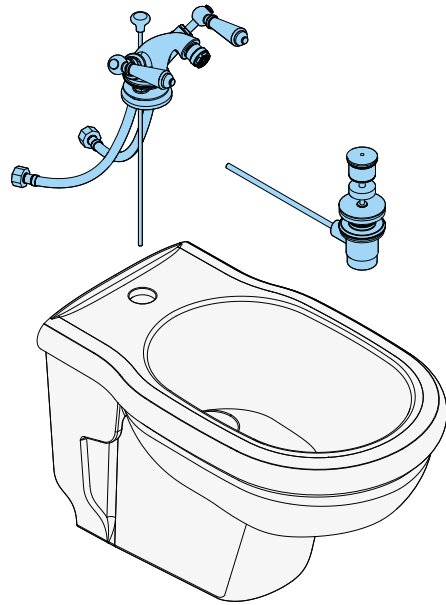
Devon&Devon consiglia di abbinare il proprio sanitario sospeso con il sistema pre-montato per vasi e bidet (DE1026) e con il sifone (GH554) e di verificare la compatibilità della rubinetteria con il modello di bidet sospeso scelto.



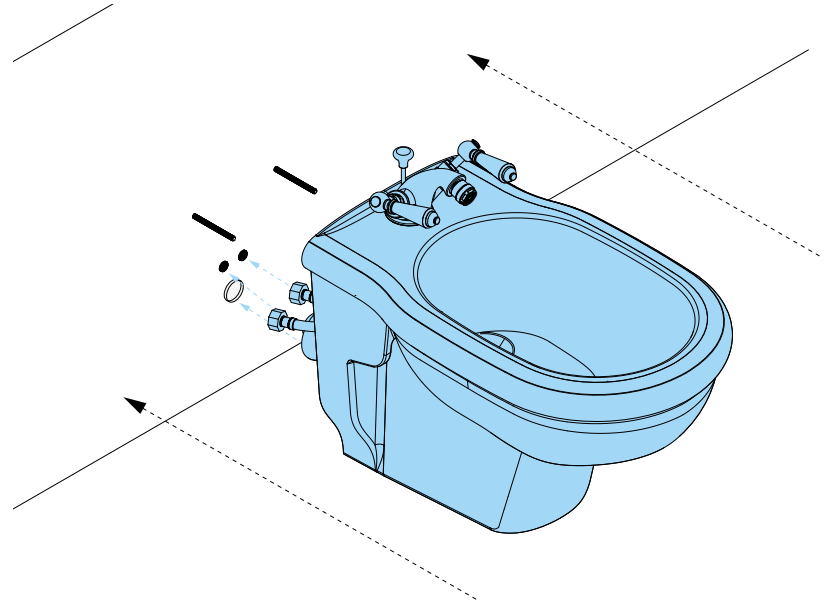
- 1 Verificare che la predisposizione idraulica sia corretta. Inserire il sistema premontato DE1026 o uno equivalente.



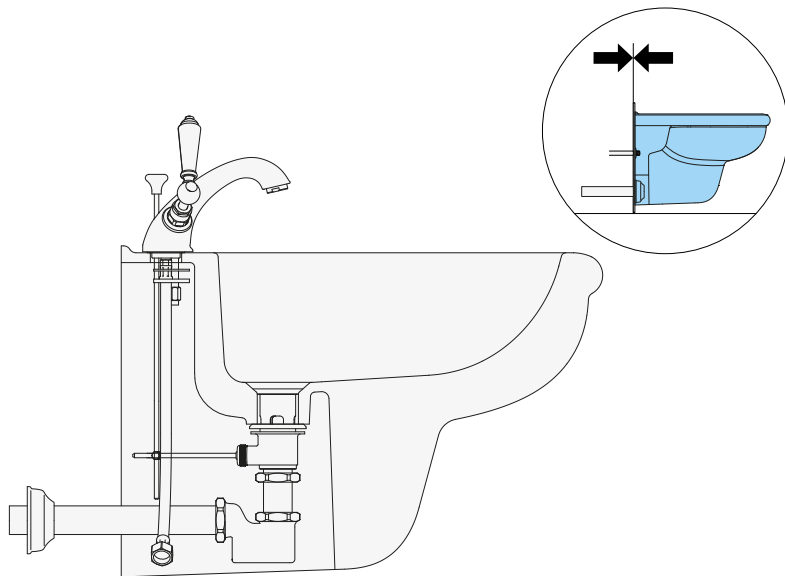
2 Predisporre la rubinetteria, i flessibili, l'asta e la piletta.



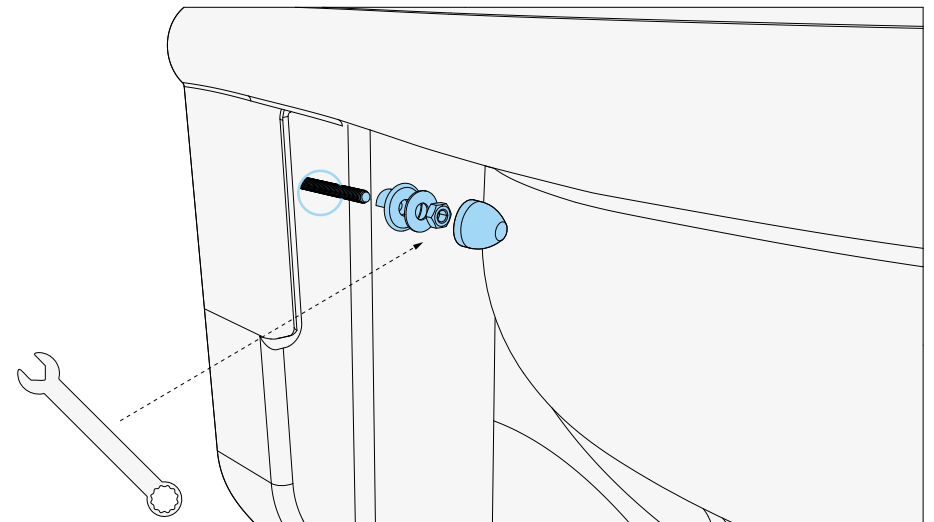
4 Eseguire gli allacci idraulici.



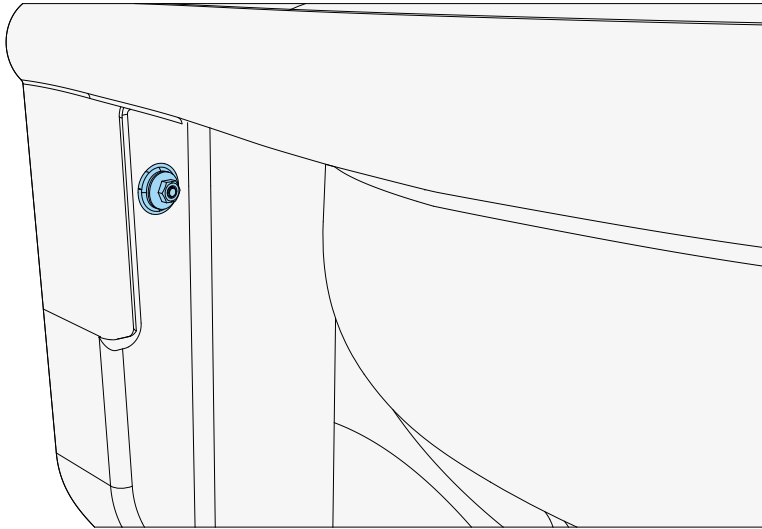
3 Predisporre il sifone GH554.



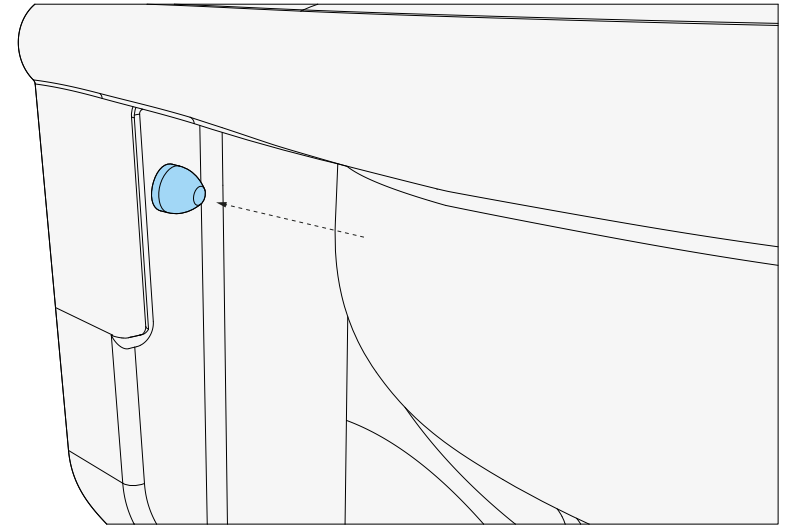
5



6 Prima di serrare i dadi, assicurarsi che il bidet sospeso sia in bolla (punto 7).

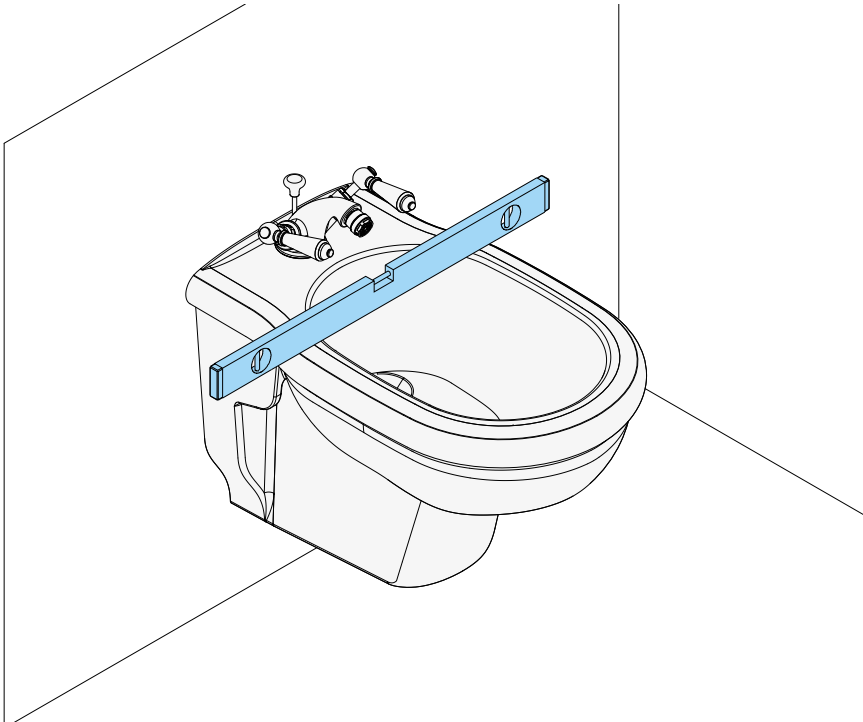


8 Una volta verificata la corretta posizione del bidet sospeso, serrare i dadi e applicare il tappo.



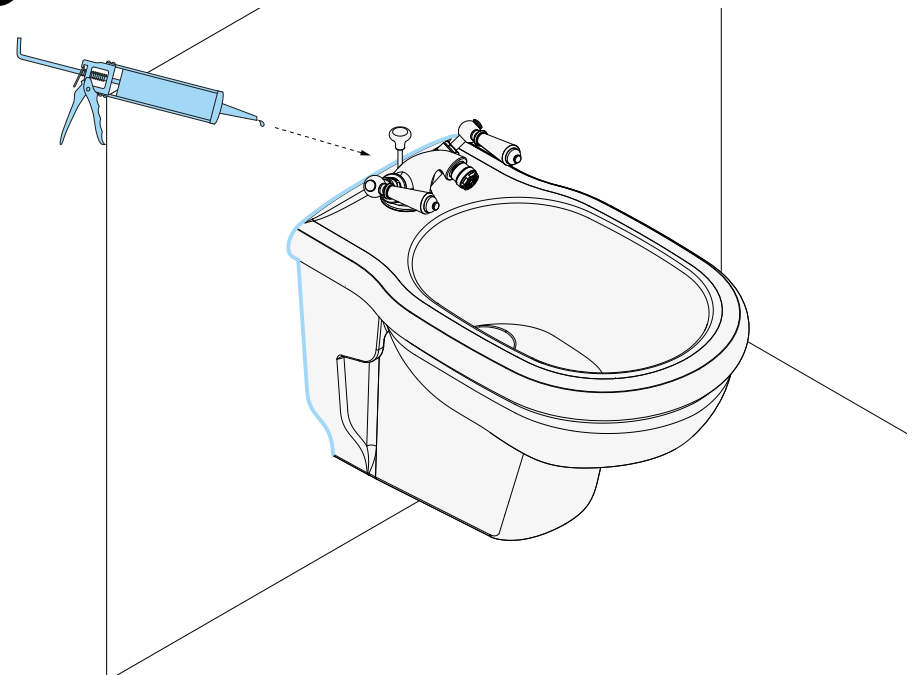
I
T
A

7



8

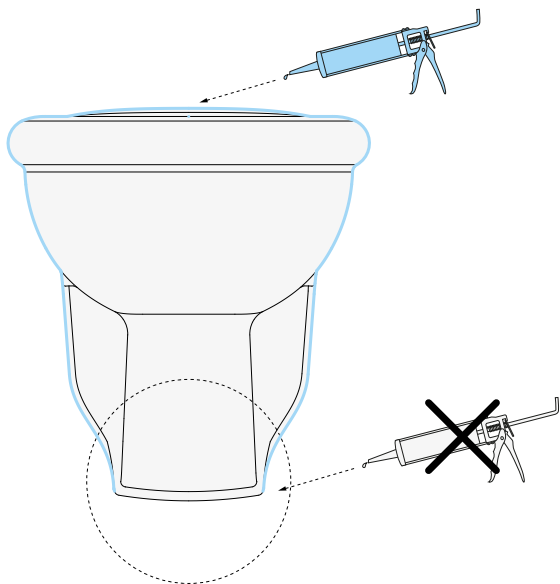
9 Applicare il silicone tra il bidet e il muro.



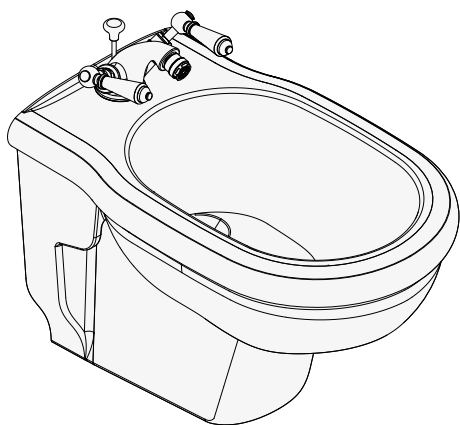
9

I
T
A

10 Siliconare come da indicazione sottostante.



11 Al termine dell'installazione, il prodotto dovrebbe apparire come in figura.



ASSEMBLY INSTRUCTIONS

Thank you for choosing a Devon&Devon product.
Please read this manual before installing the product.

CONTENTS

Page 15 - Warnings

Page 15 - Safety

Page 16 - Before you begin / Tools needed

Page 17 - Assembly instructions

Devon&Devon reserves the right to alter the product due to technical production reasons. We shall not in any case be considered liable for inconveniences caused by such changes.

WALL-HUNG BIDET



GZF

GZF

L'IMMAGINE È PURAMENTE INDICATIVA E NON RIFERIBILE A UN MODELLO SPECIFICO DI SANITARIO
SOSPESO DEVON&DEVON

WARNINGS

Ceramic products are fragile and can chip, crack or break, so handle them with the utmost care. Broken ceramic is extremely sharp: take extreme care when handling it. The product is only safe if installed by qualified personnel and used as intended and in accordance with the maintenance regulations.

Replacement of any components must be carried out by qualified personnel in compliance with current standards and using materials with the same electrical, thermal and mechanical properties.

Before installing the product, check its integrity. If you find any defects or have any concerns, please contact your dealer.

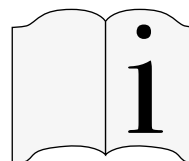
All packaging (boxes, plastic bags, polystyrene, etc.) must be kept out of the reach of children as it may be a source of danger (risk of suffocation, abrasions, etc.).

Wrappings must not be shaped and decorated in such a way that children would consider them toys.

SAFETY

The wall-mounted bidet is a luxury designer product that guarantees elegance and perfect functionality. Safety is a top priority right from the installation stage.

For correct assembly, the number of people to involve should be carefully assessed in reference to the weights described in the relevant product technical notes, which are available at www.devon-devon.com.



For correct and safe use of this product, please read this instruction manual in full and keep it in a safe place.



This symbol indicates the vital importance of carefully reading important warnings and precautions which, for various reasons, cannot be displayed on the product itself.

BEFORE STARTING

The wall-mounted bidet must be installed by qualified technical personnel.
The installer must comply with the installation regulations in force in the country of operation.

Before proceeding with installation:

- Check the components for visible defects.
- If you find any defects, contact Devon&Devon immediately.
- Prepare the plumbing as needed.
- The tools, system connection elements, etc., must be handled with the utmost care to avoid damaging the high-quality finish of this product during installation.

ATTREZZI NECESSARI (NOT SUPPLIED BY DEVON&DEVON)

A. Slotted screwdriver

A



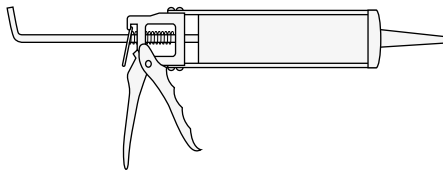
B. Level

B



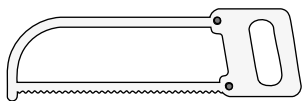
C. Silicon

C



D. Hacksaw

D



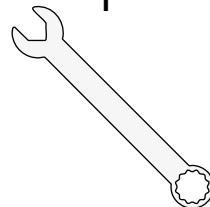
E. File

E



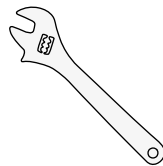
F. 19-mm combination spanner

F



G. Pappagallo

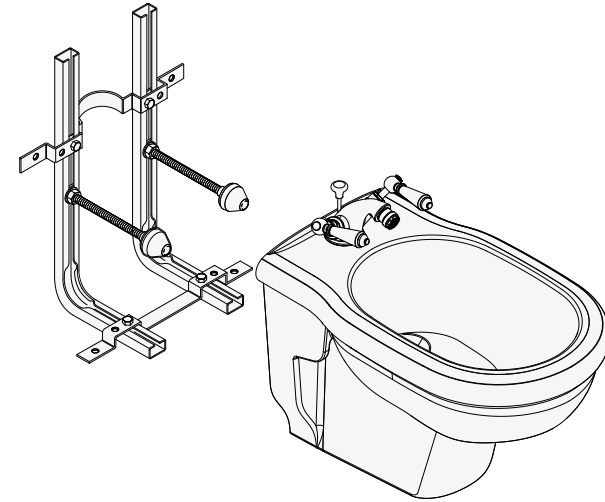
G



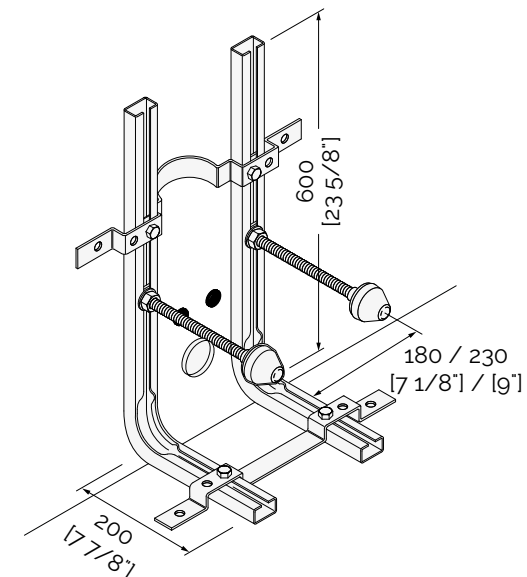
ASSEMBLY INSTRUCTIONS

The following instructions are for wall-mounted bidets.

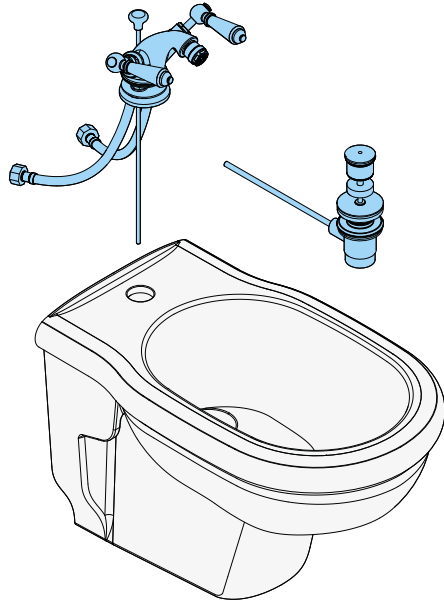
Devon&Devon recommends combining your wall-mounted sanitaryware with the pre-assembled system for toilets and bidets (DE1026) and with the trap (GH554), as well as checking that the taps are compatible with the chosen wall-mounted bidet model.



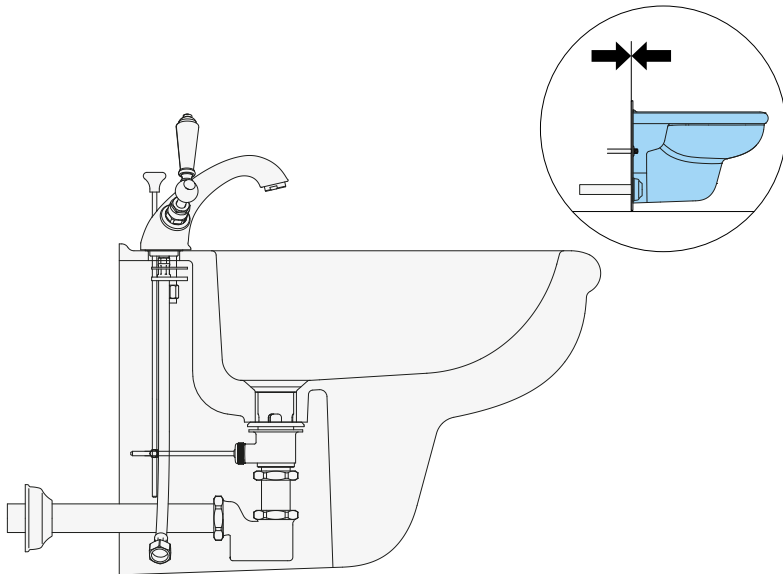
- 1 Check that the prepared plumbing is correct. Insert the pre-assembled DE1026 system or equivalent.



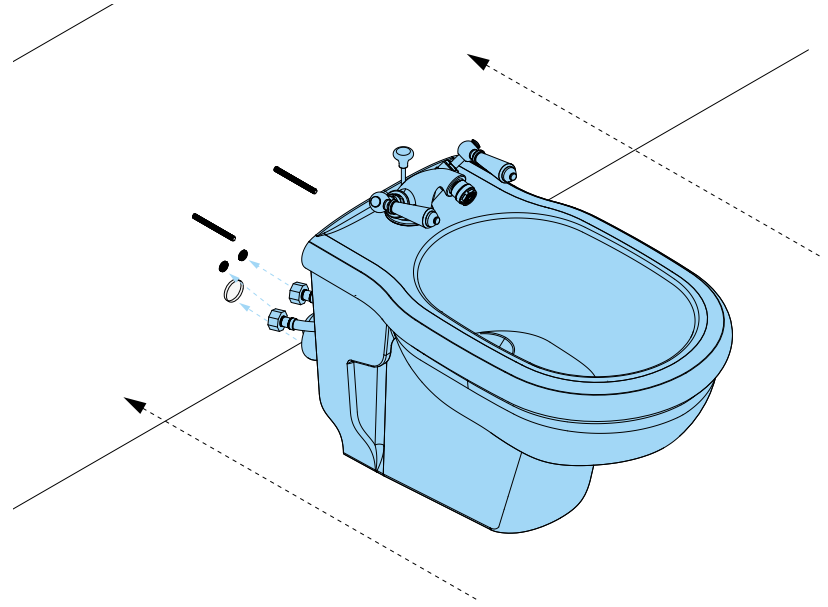
2 Prepare the taps, hoses, rod and drain fitting.



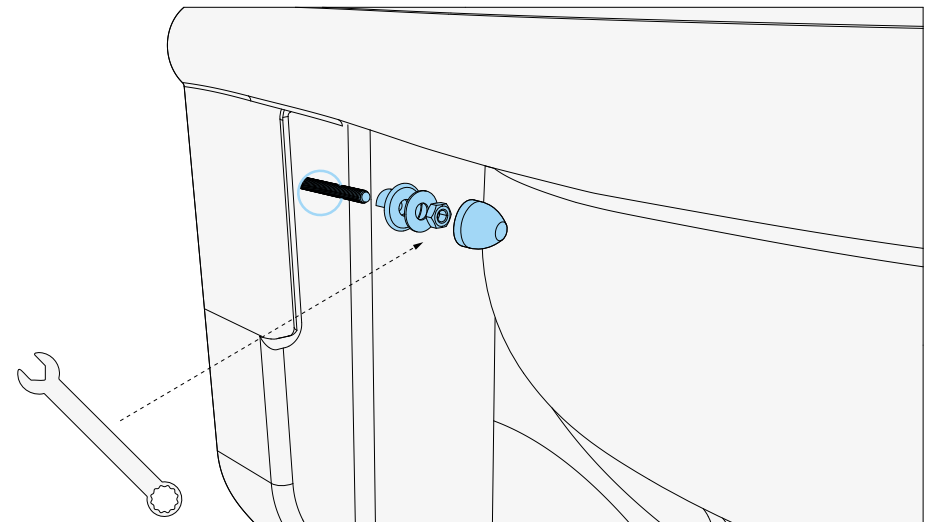
3 Prepare the GH554 trap.



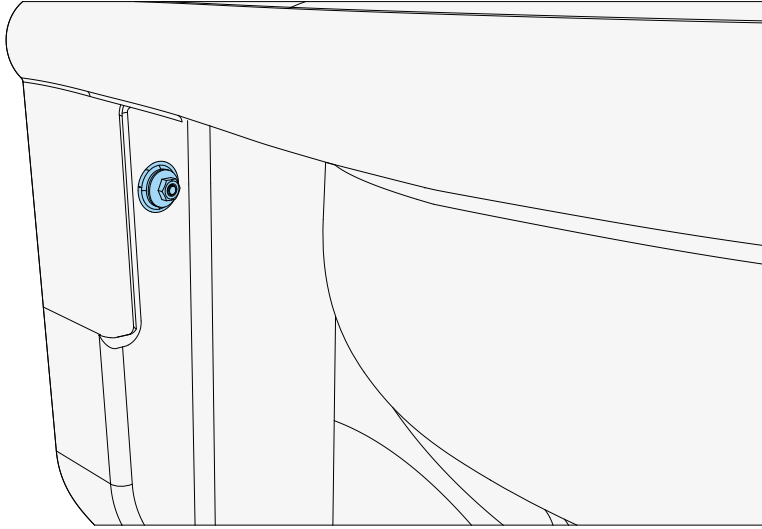
4 Perform the hydraulic connections.



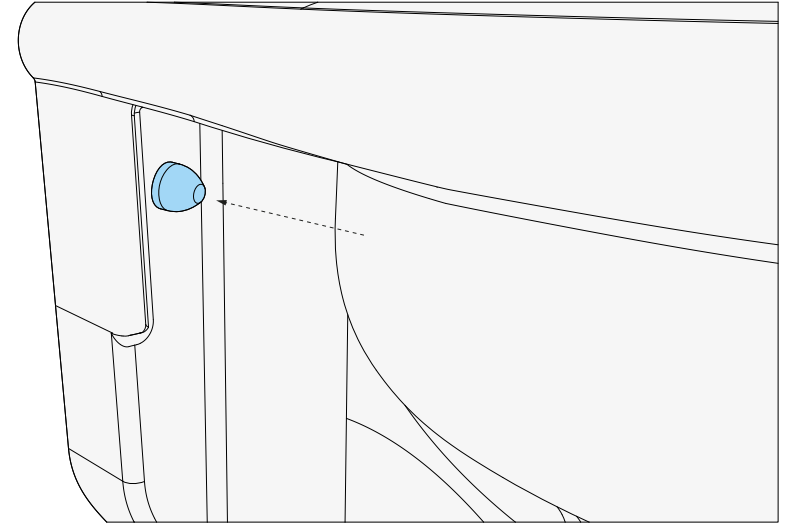
5



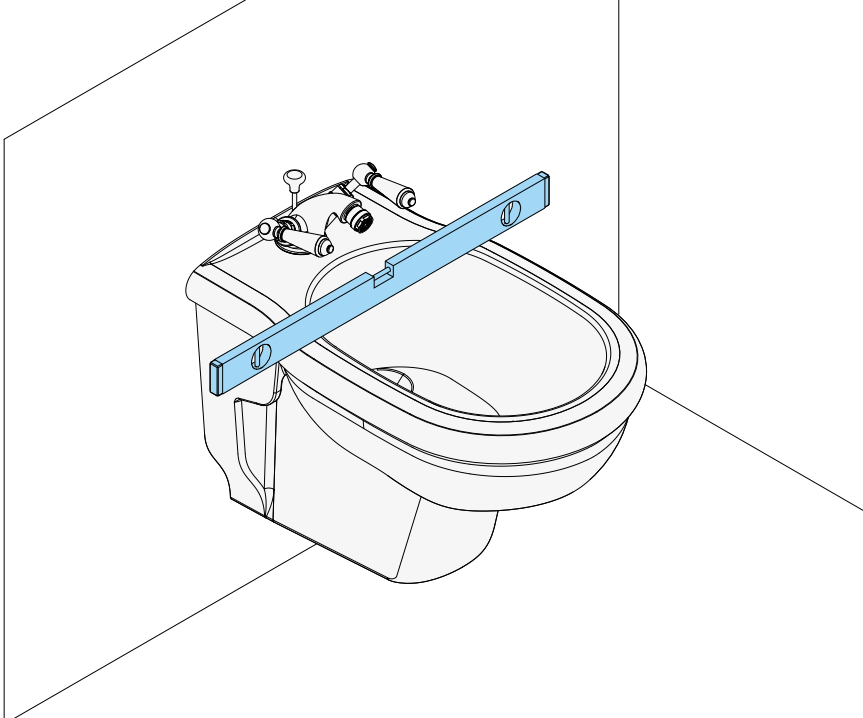
6 Before tightening the nuts, make sure that the bidet is level (step 7).



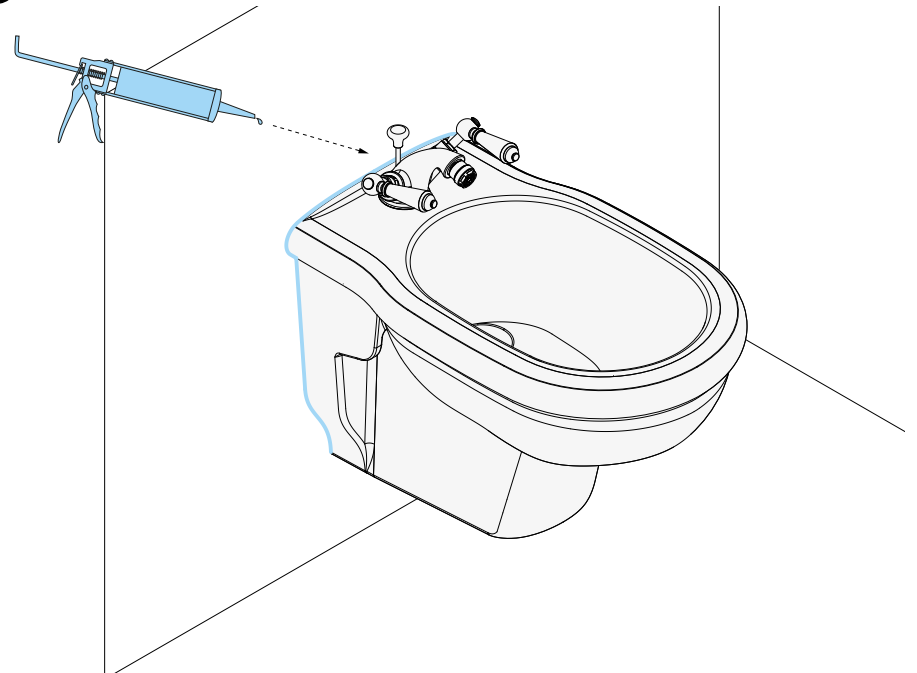
8 Once the correct position of the wall-mounted bidet has been verified, tighten the nuts and apply the cap.



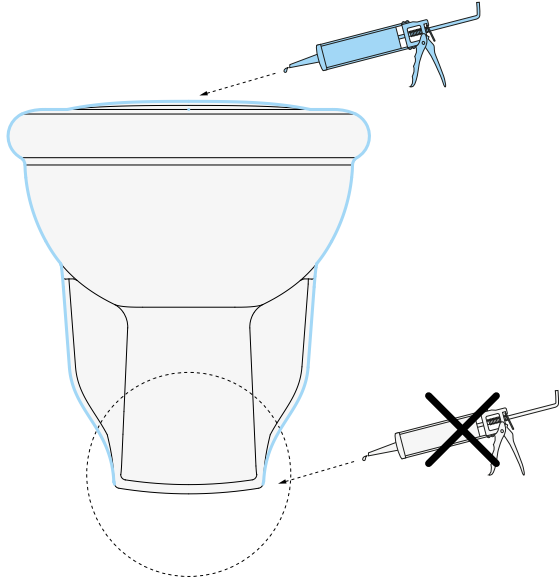
7



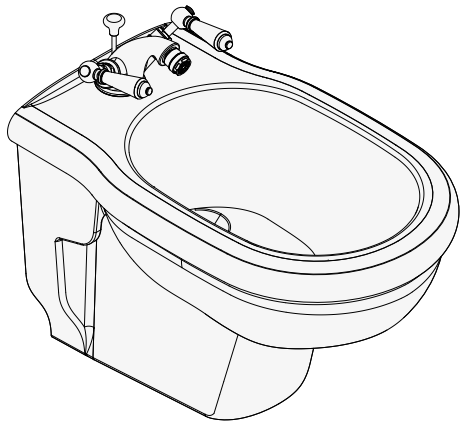
9 Apply silicone between the bidet and the wall.



10 Apply silicone as indicated below.



11 Once installation is complete, the product should look as shown in the figure.



MONTAGEANLEITUNGEN

Wir danken Ihnen, dass Sie sich für ein Produkt von Devon&Devon entschieden haben und bitten Sie, diese Anleitung zu lesen, bevor Sie das Produkt installieren.

ALLGEMEINER INDEX

S.27 - Hinweise

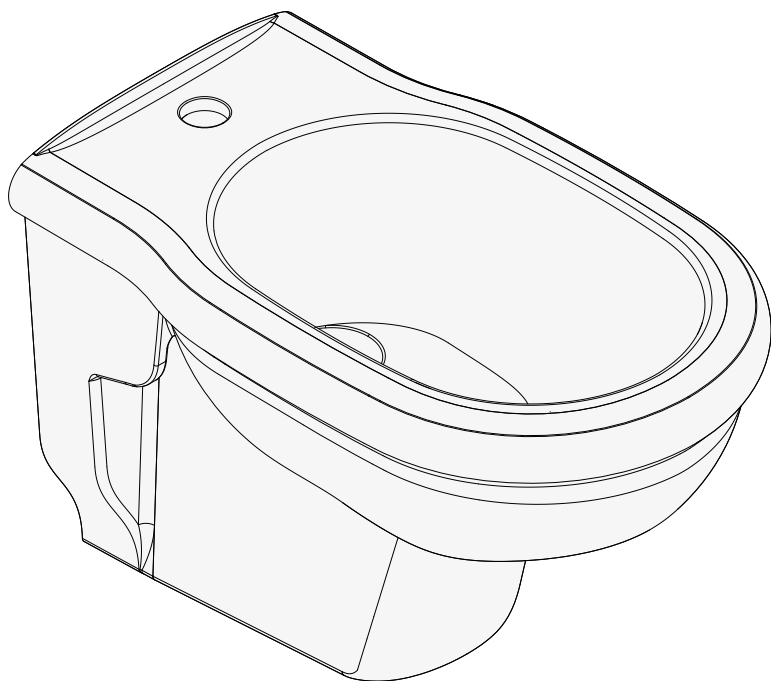
S.27 - Sicherheit

S.28 - Bevor sie anfangen / Benötigte werkzeuge

S.29 - Montageanleitungen

Devon&Devon behält sich das Recht vor, die Produkte aus technischproduktiven Gründen zu ändern. Wir übernehmen keine Verantwortung für Fehler, die durch die genannten Änderungen verursacht werden.

BIDET WANDHÄNGEND



CEFD

CEFD

DAS BILD DIENT NUR ZUR VERANSCHAULICHUNG UND BEZIEHT SICH NICHT AUF EIN SPEZIFISCHES MODELL DER WANDHÄNGENDEN SANITÄRKERAMIK VON DEVON&DEVON.

HINWEISE

Keramikprodukte sind zerbrechlich und können absplintern, reißen oder brechen. Es wird empfohlen, sie mit größter Sorgfalt zu behandeln. Zerbrochene Keramik ist extrem scharf. Gehen Sie daher äußerst vorsichtig damit um.

Das Produkt ist nur dann sicher, wenn es von qualifiziertem Personal installiert und bestimmungsgemäß und unter Beachtung der Wartungsvorschriften verwendet wird. Jeder Austausch von Bauteilen muss von qualifiziertem Personal unter Einhaltung der geltenden Normen und unter Verwendung von Materialien mit denselben thermischen und mechanischen Eigenschaften vorgenommen werden.

Überprüfen Sie vor dem Einbau des Produktes dessen Unversehrtheit. Wenn Sie Mängel feststellen oder Zweifel haben, wenden Sie sich bitte an Ihren Händler.

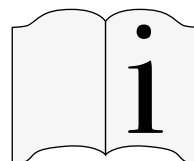
Verpackungselemente (Kartons, Plastiktüten, Styropor usw.) dürfen nicht in Reichweite von Kindern aufbewahrt werden, da diese Materialien eine Gefahrenquelle darstellen können (Erstickungsgefahr, Schürfwunden usw.).

Die Verpackungen dürfen nicht so geformt und verziert sein, dass sie von Kindern als Spielzeug angesehen werden können.

SICHERHEIT

Das wandhängende Bidet ist ein Luxusdesignprodukt, das Eleganz und perfekte Funktionalität gewährleistet. Daher hat Sicherheit bereits bei der Installation höchste Priorität.

Für eine korrekte Montage wird empfohlen, die Anzahl der beteiligten Personen sorgfältig abzuwägen und sich dabei auf die Gewichte zu beziehen, die in den entsprechenden technischen Produkthinweisen beschrieben sind, die auf www.devon-devon.com verfügbar sind.



Um eine ordnungsgemäße und sichere Verwendung des Produktes zu garantieren, lesen Sie diese Montageanleitung aufmerksam durch und bewahren Sie sie an einem geschützten Ort auf.



Dieses Symbol zeigt wichtige Hinweise und Vorsichtsmaßnahmen an, die unbedingt zur Kenntnis genommen werden müssen, aus verschiedenen Gründen jedoch nicht direkt auf dem Produkt angezeigt werden können.

VOR DER MONTAGE

Die Installation des wandhängenden Bidets muss von einem qualifiziertem Techniker durchgeführt werden.

Der Installateur allein ist für die Einhaltung der geltenden Installationsvorschriften des Landes, in dem er tätig ist, verantwortlich.

Prima di procedere al montaggio:

- Verificare che i componenti non presentino difetti visibili.

- Qualora rileviate dei difetti contattare immediatamente Devon&Devon.

- Predisporre l'impianto idraulico secondo necessità.

- Per non danneggiare la finitura di alta qualità di questo prodotto durante l'installazione, maneggiare con grande cura gli utensili, gli elementi di giunzione all'impianto etc.

BENÖTIGTE WERKZEUGE (NICHT VON DEVON&DEVON GELIEFERT)

A. Schlitzschraubendreher

A



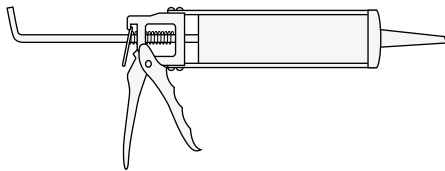
B. Wasserwaage

B



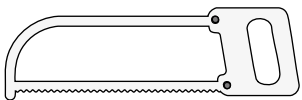
C. Silikon

C



D. Bügelsäge

D



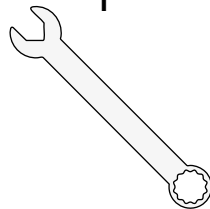
E. Feile

E



F. 19-mm-Kombischlüssel

F



G. Rollgabelschlüssel

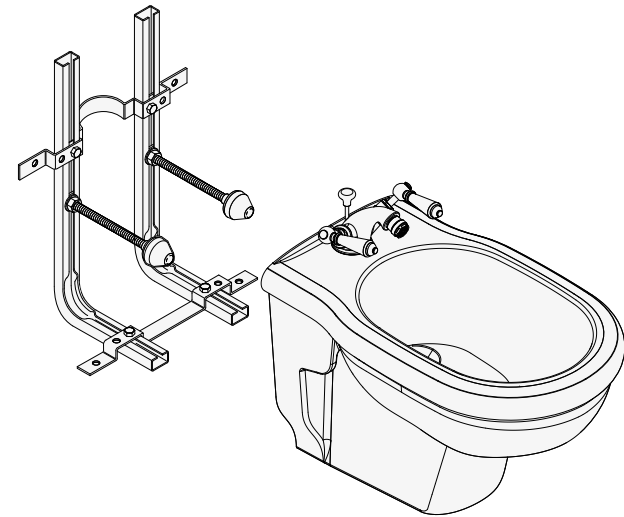
G



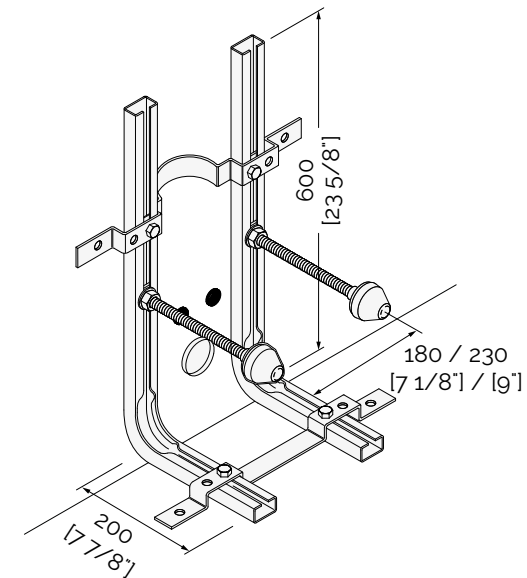
MONTAGEANLEITUNGEN

Die folgenden Anweisungen gelten für wandhängende Bidets.

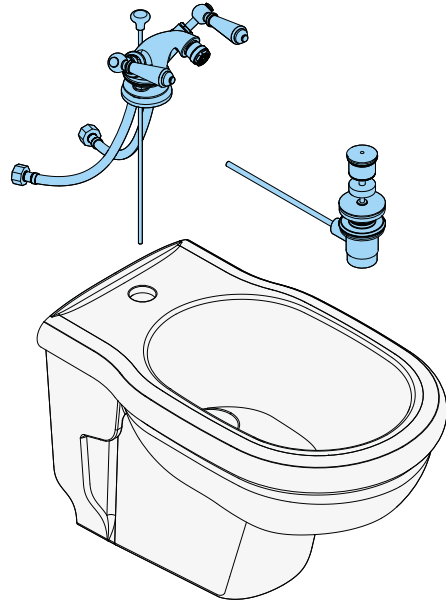
Devon&Devon empfiehlt, wandhängende Sanitärkeramik mit der vormontierten WC- und Bidet-System (DE1026) und dem Siphon (GH554) zu kombinieren und die Kompatibilität der Armaturen mit dem gewählten wandhängenden Bidet-Modell zu überprüfen.



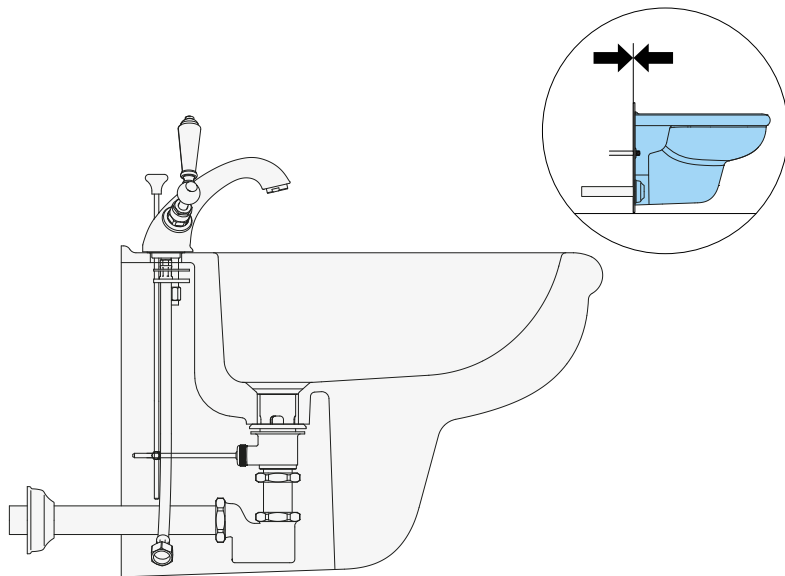
- 1 Überprüfen Sie, ob die Hydraulikanschlüsse korrekt sind. Setzen Sie das vormontierte System DE1026 oder ein gleichwertiges System ein.



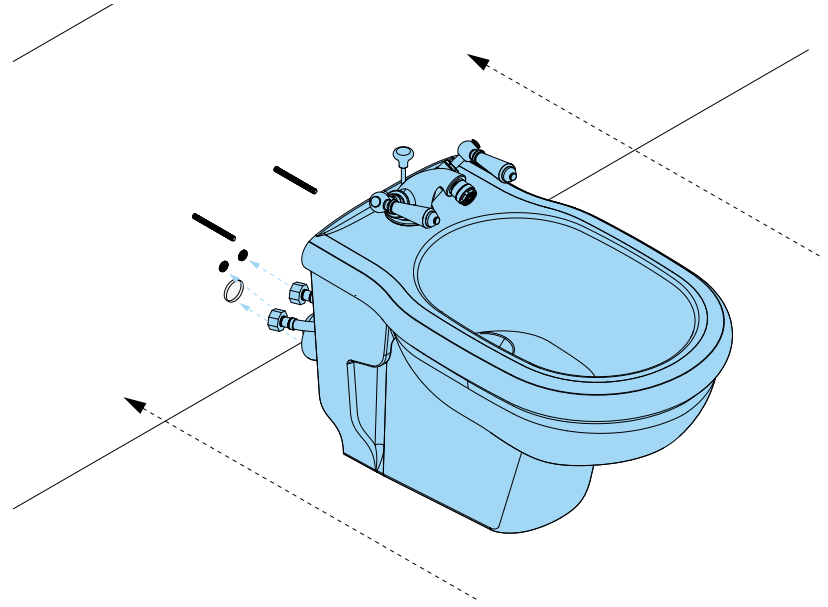
2 Bereiten Sie Armaturen, Schläuche, Stange und Ablaufgarnitur vor.



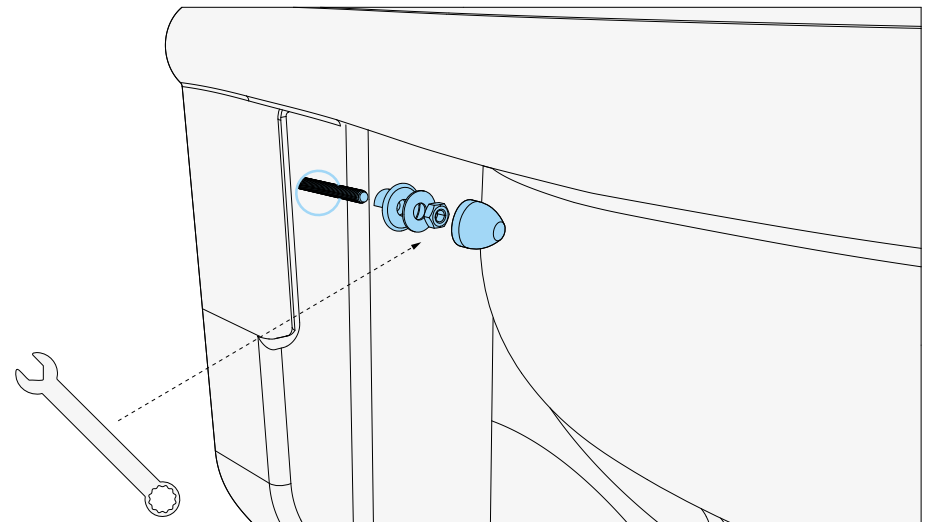
3 Bereiten Sie den Siphon GH554 vor.



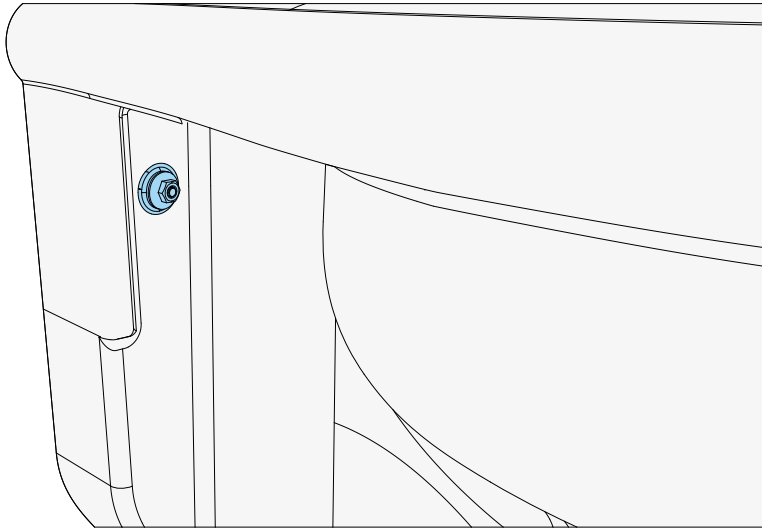
4 Führen Sie die hydraulischen Anschlüsse durch.



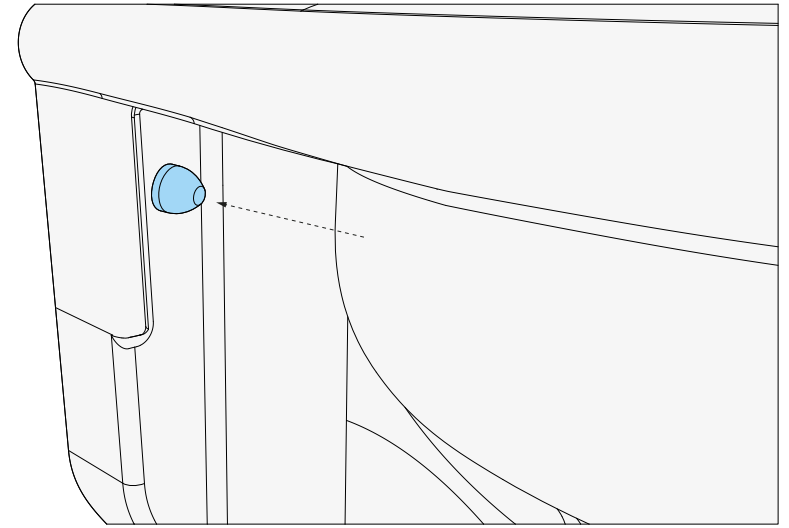
5



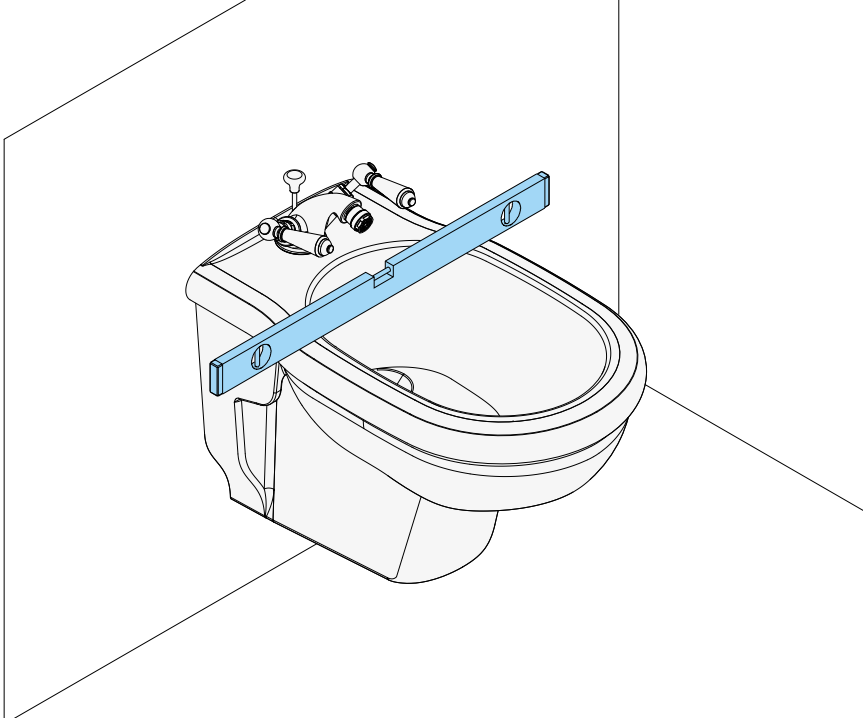
- 6 Stellen Sie vor dem Anziehen der Muttern sicher, dass das wandhängende Bidet waagrecht ausgerichtet ist (Punkt 7).



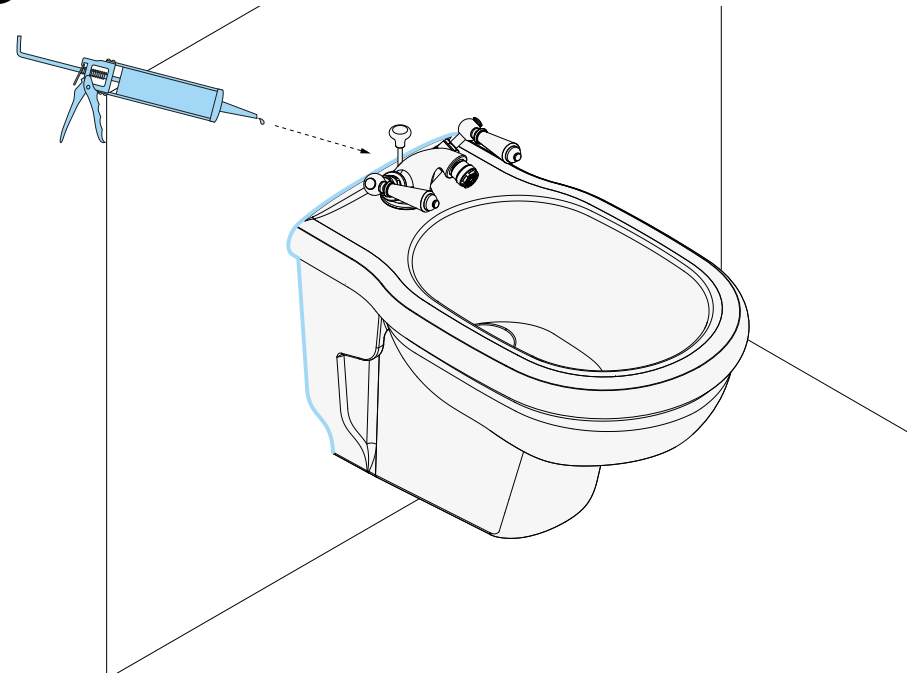
- 8 Sobald Sie die korrekte Position des wandhängenden Bidets überprüft haben, ziehen Sie die Muttern fest und setzen Sie die Kappe auf.



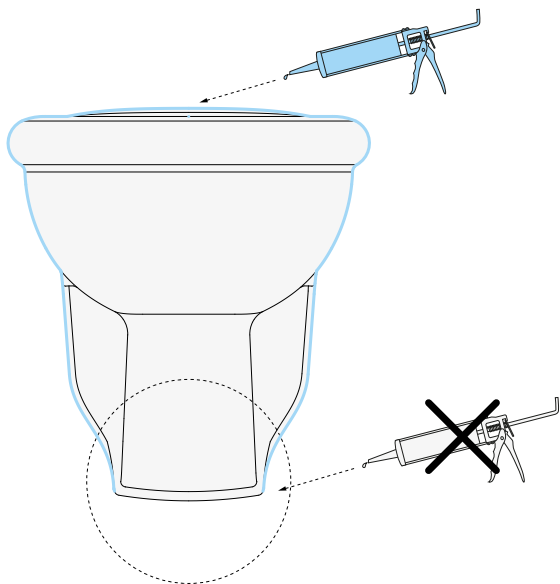
7



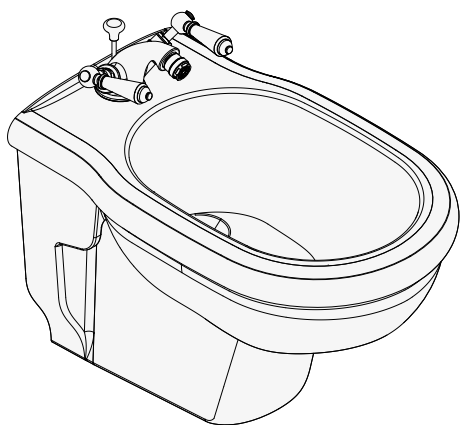
- 9 Tragen Sie Silikon zwischen Bidet und Wand auf.



10 Tragen Sie das Silikon wie unten angegeben auf.



11 Wenn die Installation abgeschlossen ist, sollte das Produkt wie auf dem Bild aussehen.



INSTRUCTIONS DE MONTAGE

Nous vous remercions d'avoir choisi un produit Devon&Devon et vous prions de lire ce manuel avant d'installer le produit.

SOMMAIRE

Page 39 - Avertissements

Page 39 - Sécurité

Page 40 - Avant de commencer / Outils nécessaires

Page 41 - Instructions de montage

Devon&Devon se réserve le droit de modifier le produit pour des raisons techniques et/ou de production. Devon&Devon ne sera en aucun cas responsable de tout inconvénient causé par lesdits changements.

BIDET SUSPENDU



F
R
A

F
R
A

L'IMAGE EST PUREMENT INDICATIVE ET NE SE RÉFÈRE PAS À UN MODÈLE SPÉCIFIQUE DE SANITAIRE SUSPENDU DEVON&DEVON.

AVERTISSEMENTS

Les produits en céramique sont fragiles et peuvent s'ébrécher, se fissurer ou se casser : il est recommandé de les manipuler avec le plus grand soin. La céramique brisée est extrêmement tranchante : soyez extrêmement prudent lorsque vous la manipulez. Le produit est sûr uniquement s'il est installé par du personnel qualifié, utilisé conformément à sa destination et en respectant les normes d'entretien.

Tout remplacement de composants doit être effectué par du personnel qualifié, conformément aux normes en vigueur et en utilisant des matériaux présentant les mêmes caractéristiques thermiques et mécaniques.

Avant d'installer le produit, vérifiez son intégrité. Si vous constatez des défauts ou si vous avez des doutes, veuillez contacter votre revendeur.

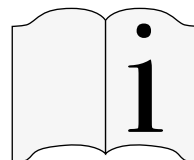
Les éléments d'emballage (boîtes, sacs en plastique, polystyrène, etc.) ne doivent pas être laissés à la portée des enfants, car ils peuvent constituer une source de danger (risque de suffocation, d'écorchures, etc.).

Les emballages ne doivent pas présenter une forme ou des décorations telles que les enfants pourraient les considérer comme des jouets.

SÉCURITÉ

Le bidet suspendu est un produit de design haut de gamme, élégant et parfaitement fonctionnel. La sécurité est une priorité absolue dès la phase d'installation.

Pour garantir un montage correct, il est recommandé de définir soigneusement le nombre de personnes nécessaires pour l'intervention, en se référant aux poids décrits dans les notes techniques du produit concerné, disponibles sur www.devon-devon.com



Pour une utilisation correcte et sûre de ce produit, veuillez consulter ce manuel d'instructions dans son intégralité et le conserver dans un endroit sûr.



Ce symbole indique la nécessité impérative de lire attentivement des avertissements et précautions importants qui, pour diverses raisons, ne peuvent être indiqués sur le produit lui-même.

AVANT DE COMMENCER

L'installation du bidet suspendu doit être effectuée par un technicien qualifié.
Seul l'installateur est responsable du respect des règles d'installation en vigueur dans le pays où il opère.

Prima di procedere al montaggio:

- Verificare che i componenti non presentino difetti visibili.
- Qualora rileviate dei difetti contattare immediatamente Devon&Devon.
- Predisporre l'impianto idraulico secondo necessità.
- Per non danneggiare la finitura di alta qualità di questo prodotto durante l'installazione, maneggiare con grande cura gli utensili, gli elementi di giunzione all'impianto etc.

OUTILS NÉCESSAIRES (NON FOURNIS PAR DEVON&DEVON)

- A. Tournevis plat
- B. Niveau
- C. Silicone
- D. Scie à métaux
- E. Lime
- F. Clé à étoile combinée de 19 mm
- G. Pappagallo

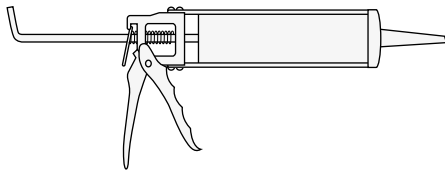
A



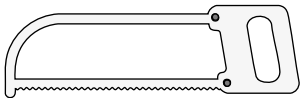
B



C



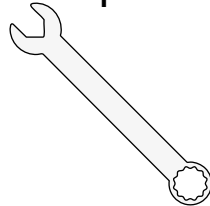
D



E



F



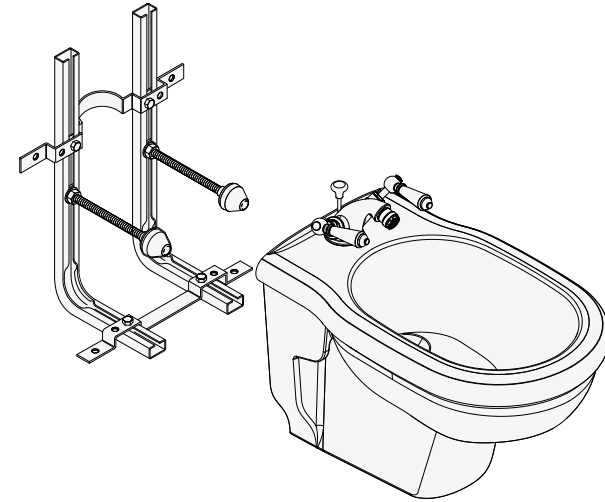
G



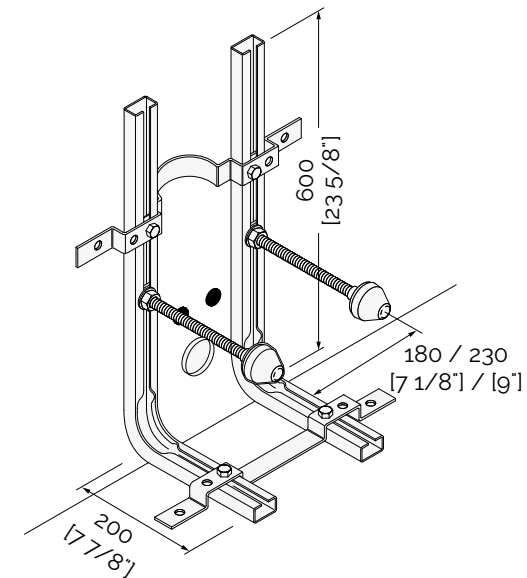
INSTRUCTIONS DE MONTAGE

Les instructions suivantes concernent les bidets suspendus.

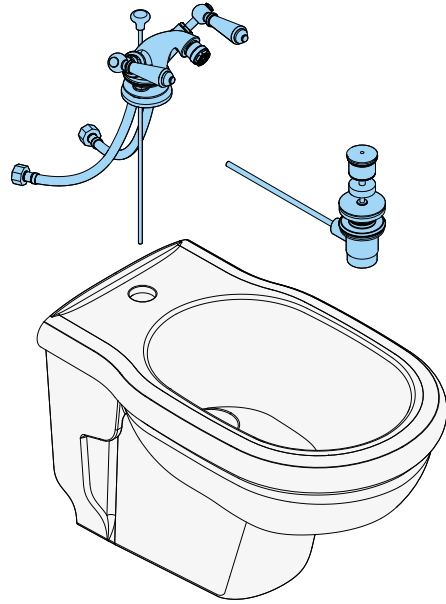
Devon&Devon recommande d'assortir votre appareil sanitaire suspendu au système prémonté pour cuvettes et bidets (DE1026) et au siphon (GH554) et de vérifier la compatibilité de la robinetterie avec le modèle de bidet suspendu choisi.



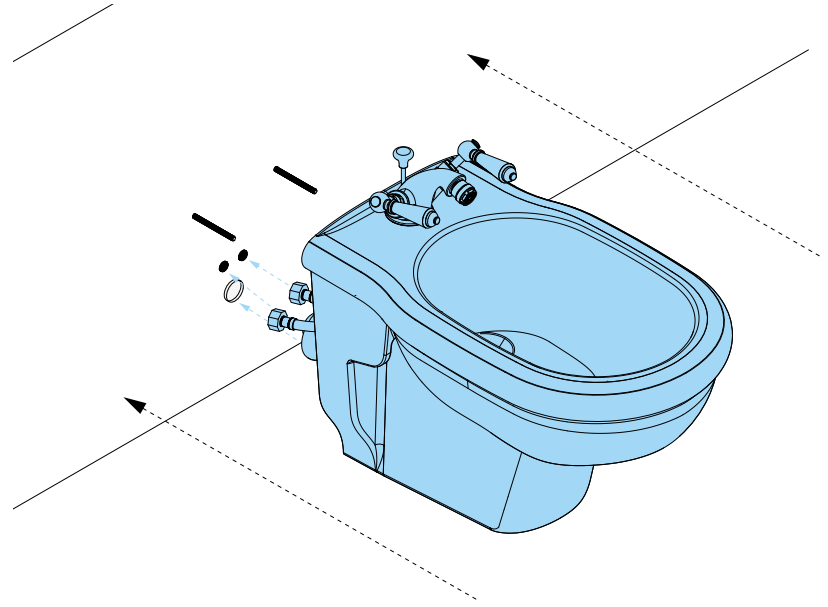
- 1 Vérifier que l'installation hydraulique est conforme. Insérer le système prémonté DE1026 ou un système équivalent.



2 Positionner la robinetterie, les tuyaux, la tige et la bonde.

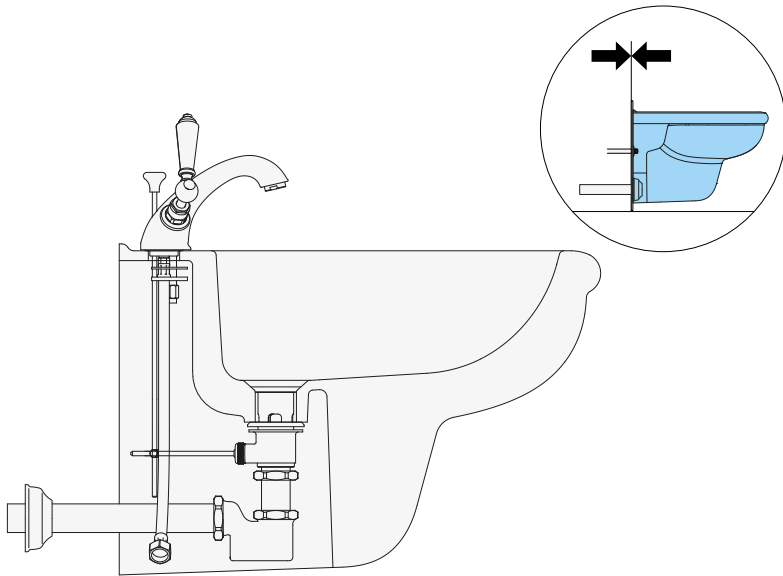


4 Effectuer les raccordements hydrauliques.

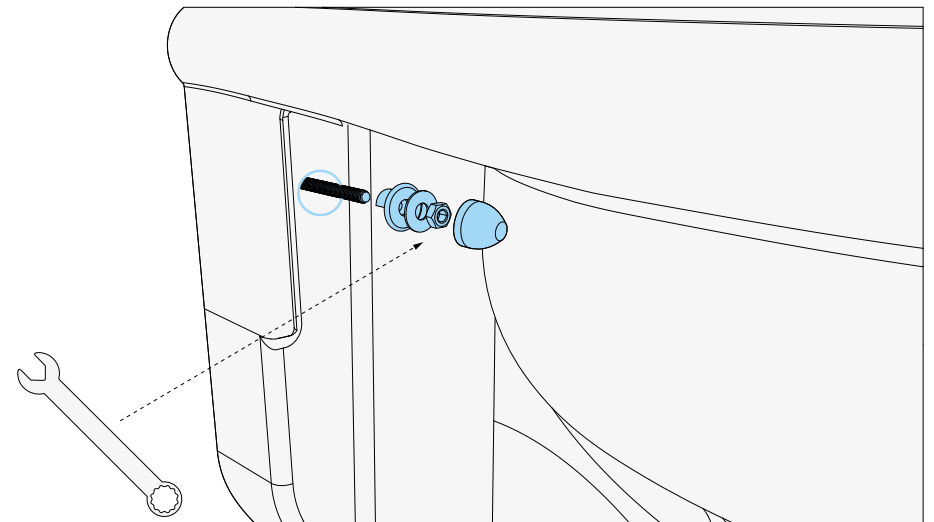


F
R
A

3 Positionner le siphon GH554.

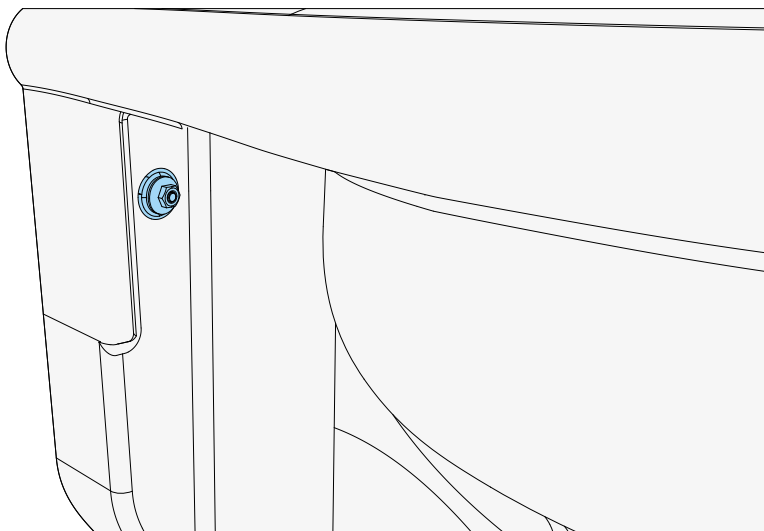


5

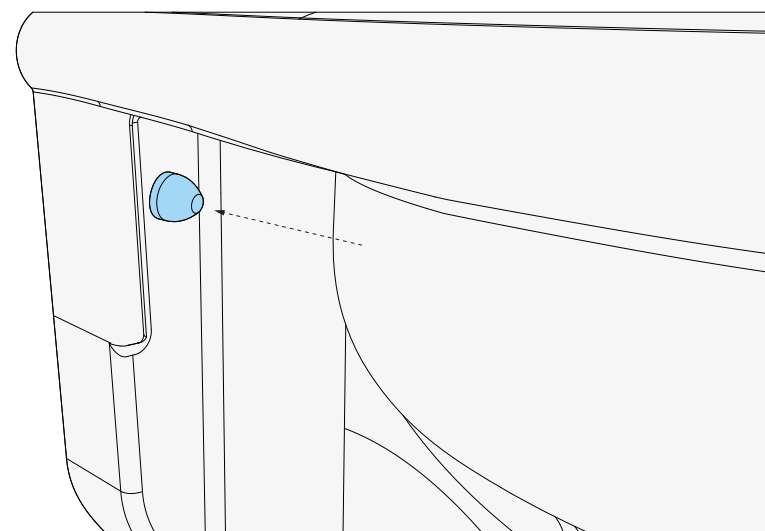


F
R
A

6 Avant de serrer les écrous, s'assurer que le bidet suspendu est bien à niveau (point 7).

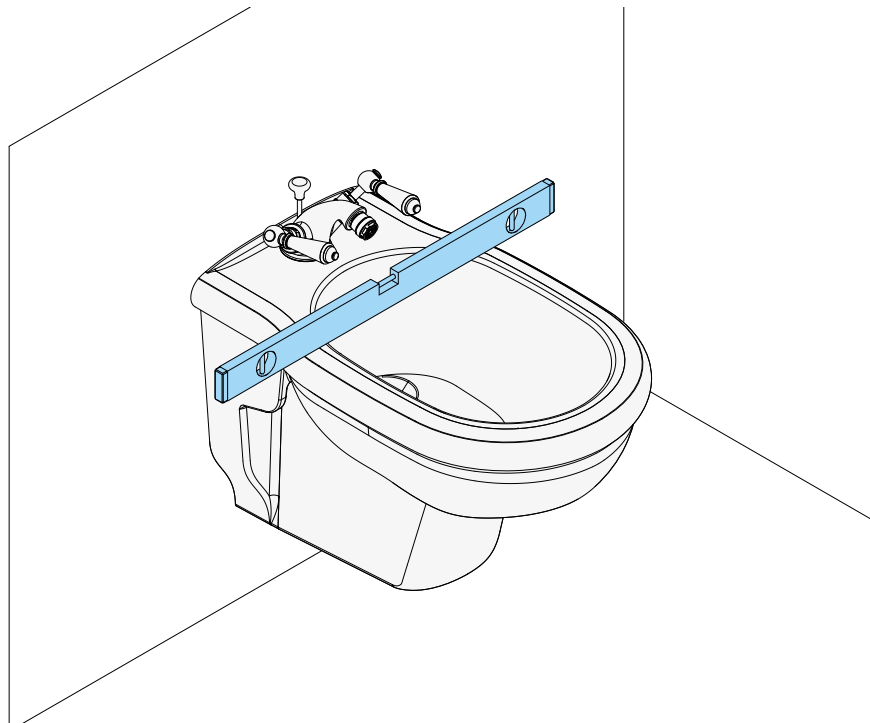


8 Une fois le bidet correctement suspendu, serrer les écrous et appliquer le bouchon.

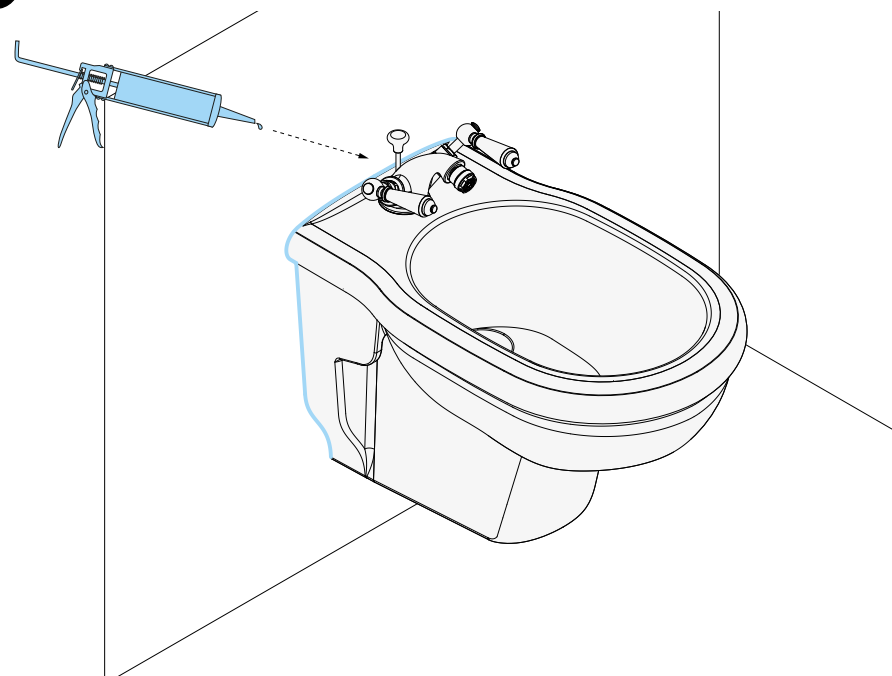


F
R
A

7

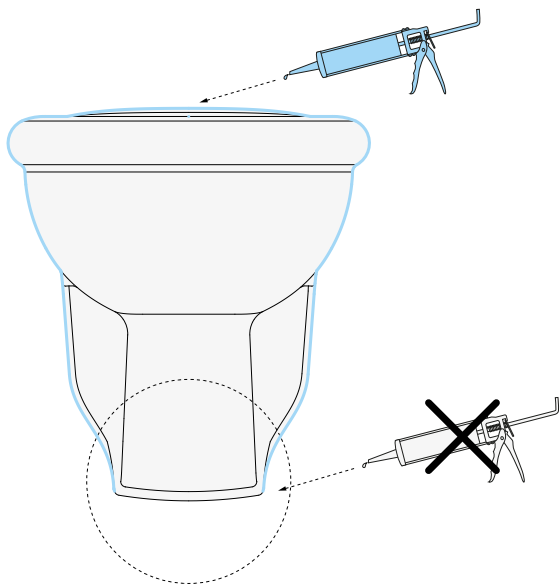


9 Appliquer du silicone entre le bidet et le mur.



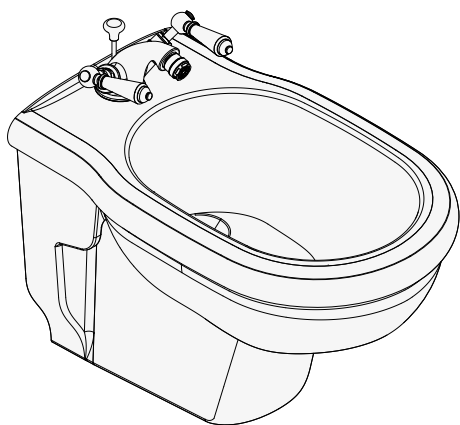
F
R
A

10 Le silicone doit être appliqué conformément à l'indication suivante.



F
R
A

11 Une fois l'installation terminée, le produit doit se présenter comme illustré sur la figure.



F
R
A

INSTRUCCIONES DE MONTAJE

Les agradecemos por haber elegido un producto Devon&Devon.
Les rogamos que lean este manual antes de instalar el producto.

ÍNDICE

Pág.51 - Advertencias

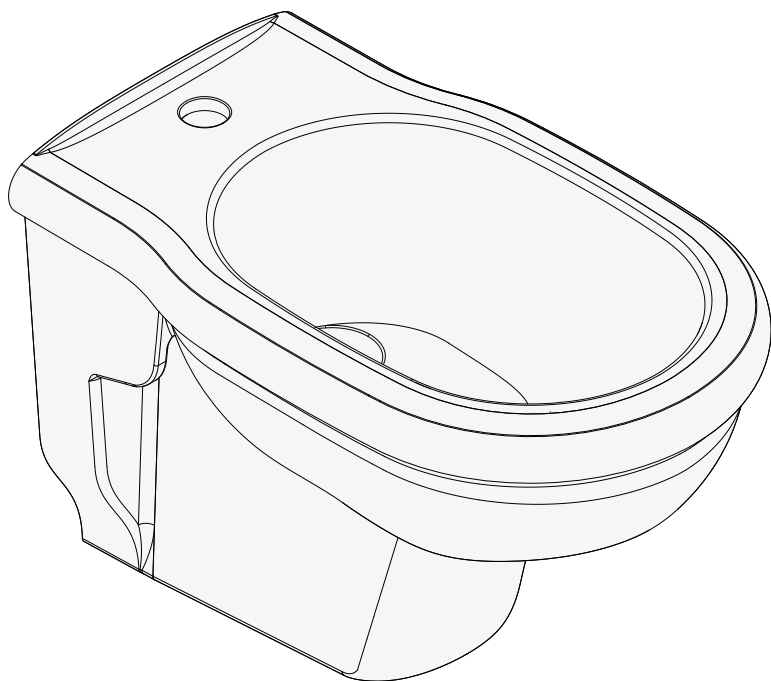
Pág.51 - Seguridad

Pág.52 - Antes de comenzar / Utensilios necesarios

Pág.53 - Instrucciones de montaje

Devon&Devon se reserva el derecho de modificar el artículo por razones técnico-productivas. Devon&Devon no se considerará responsable en ningún caso de los inconvenientes que pudieran causar tales modificaciones.

BIDÉ SUSPENDIDO



ESP

ESP

LA IMAGEN ES MERAMENTE ILUSTRATIVA Y NO SE REFIERE A UN MODELO ESPECÍFICO DE SANITARIO SUSPENDIDO DE DEVON&DEVON.

ADVERTENCIAS

Los productos de cerámica son frágiles y pueden astillarse, agrietarse o romperse: recomendamos manipularlos con sumo cuidado. La cerámica rota es extremadamente afilada: tenga mucho cuidado al manipularla.

El producto solo es seguro si lo instala personal cualificado y se utiliza según su uso previsto y de acuerdo con las normas de mantenimiento.

Cualquier sustitución de componentes debe ser realizada por personal cualificado, respetando las normas vigentes y utilizando materiales con las mismas características térmicas y mecánicas.

Antes de instalar el producto, compruebe su integridad. Si encuentra algún defecto o tiene alguna duda, póngase en contacto con su distribuidor.

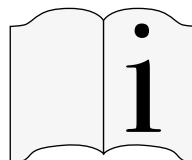
Los elementos de embalaje (cajas, bolsas de plástico, poliestireno, etc...) no deben dejarse al alcance de los niños, ya que pueden ser fuentes de peligro (riesgo de asfixia, abrasiones, etc...).

Los envoltorios no deben tener forma ni estar decorados de manera que los niños puedan considerarlos juguetes.

SEGURIDAD

El bidé suspendido es un producto de diseño de lujo que garantiza elegancia y una funcionalidad perfecta. La seguridad es una prioridad absoluta desde la fase de instalación.

Para un correcto montaje, se recomienda evaluar cuidadosamente el número de personas que intervendrán, consultando los pesos descritos en las correspondientes notas técnicas del producto, disponibles en www.devon-devon.com



Para asegurar un uso correcto y seguro de este producto, consulte este manual de instrucciones en su totalidad y guárdelo en un lugar seguro.



Este símbolo indica la necesidad imperiosa de leer atentamente las advertencias y las precauciones importantes que, por diversas razones, no pueden figurar en el propio producto.

ANTES DE COMENZAR

La instalación del bidé suspendido debe ser realizada por personal técnico cualificado. El instalador es el único responsable del cumplimiento de la normativa de instalación vigente en el país en el que opera.

Antes de proceder con el montaje:

- Compruebe si los componentes presentan defectos visibles.
- Si detecta algún defecto, póngase en contacto de inmediato con Devon&Devon.
- Prepare el sistema hidráulico según sea necesario.
- Para no dañar el acabado de alta calidad de este producto durante la instalación, manipule las herramientas, las juntas del sistema, etc. con mucho cuidado.

UTENSILIOS NECESARIOS (NO PROPORCIONADOS POR DEVON&DEVON)

- A. Destornillador plano
- B. Nivel
- C. Silicona
- D. Sierra de arco
- E. Lima
- F. Llave combinada fija-estrella acodada de 19 mm
- G. Papagayo

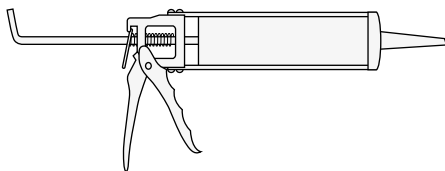
A



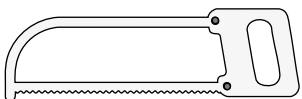
B



C



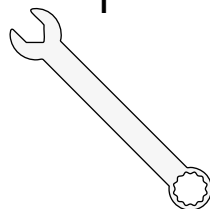
D



E



F



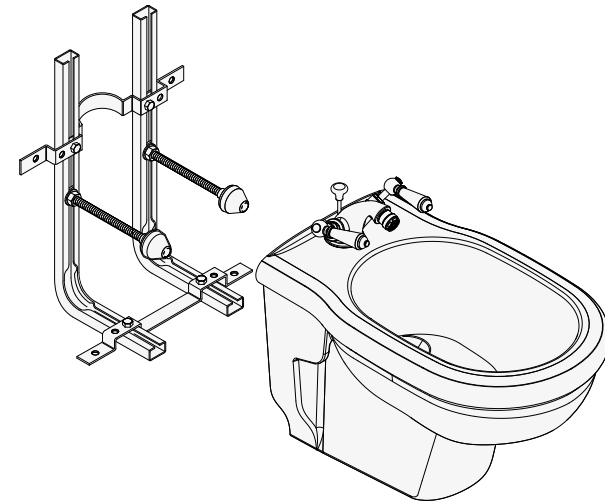
G



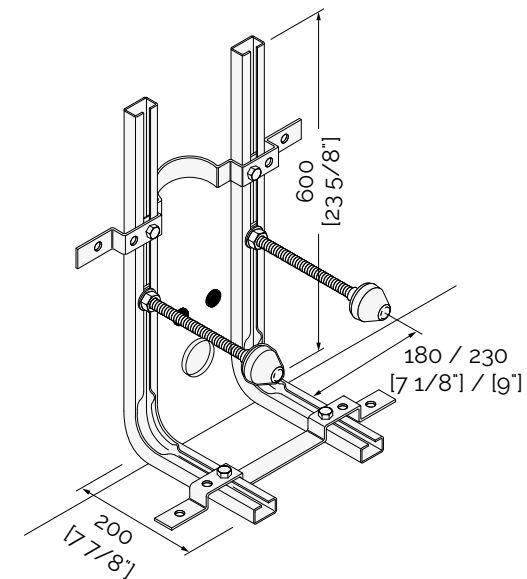
INSTRUCCIONES DE MONTAJE

Las siguientes instrucciones corresponden a los bidés suspendidos.

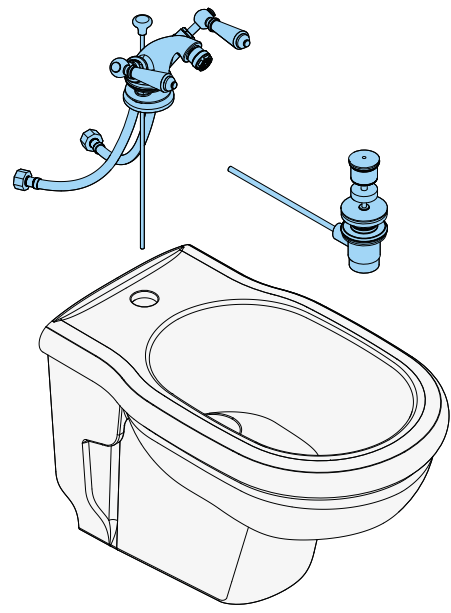
Devon&Devon recomienda combinar su sanitario suspendido con el sistema preensamblado para inodoros y bidés (DE1026) y con el sifón (GH554) y comprobar la compatibilidad de la grifería con el modelo de bidé suspendido elegido.



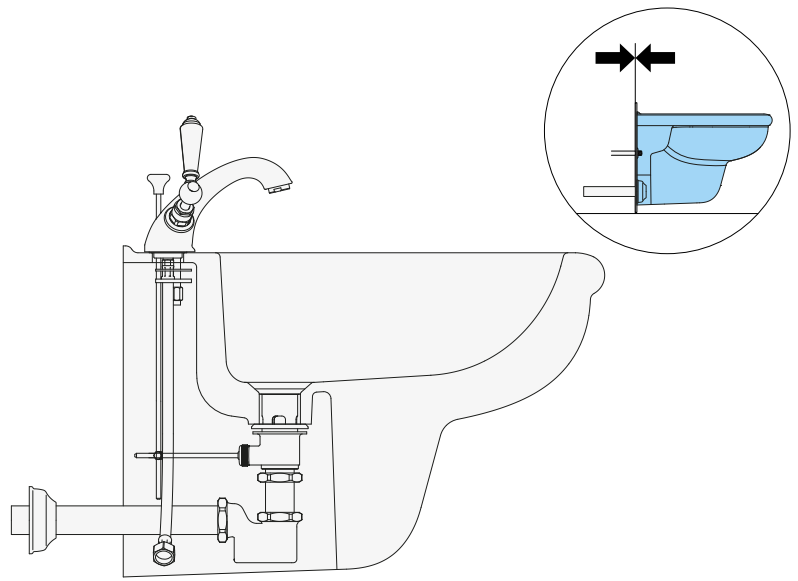
- 1 Compruebe que la disposición del sistema hidráulico sea correcta. Inserte el sistema preensamblado DE1026 o uno equivalente.



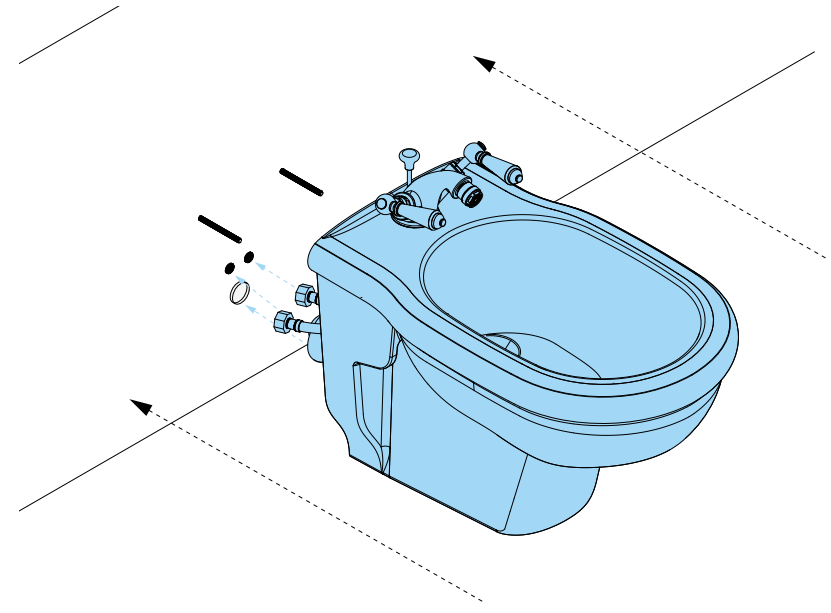
2 Prepare la grifería, las mangueras, la varilla y la piletta de desagüe.



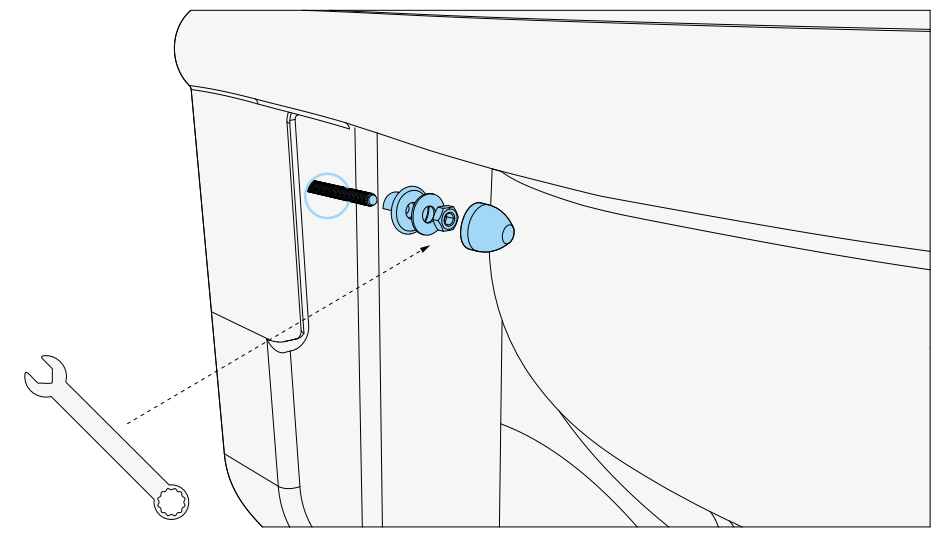
3 Prepare el sifón GH554.



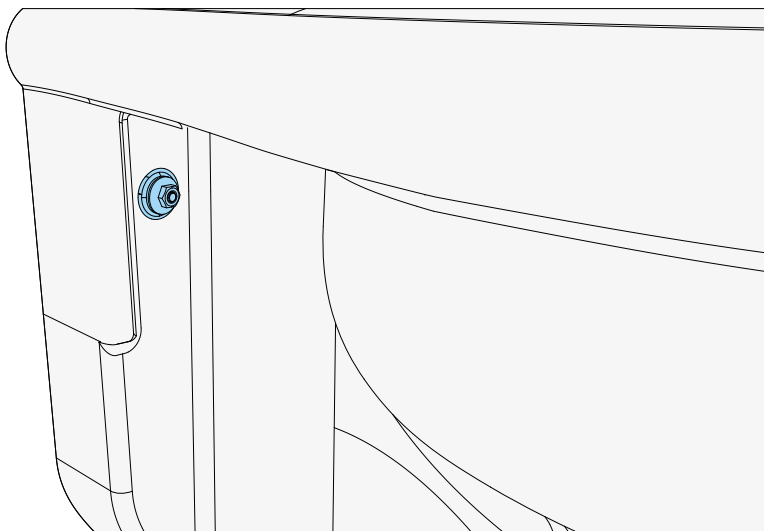
4 Realice las conexiones hidráulicas.



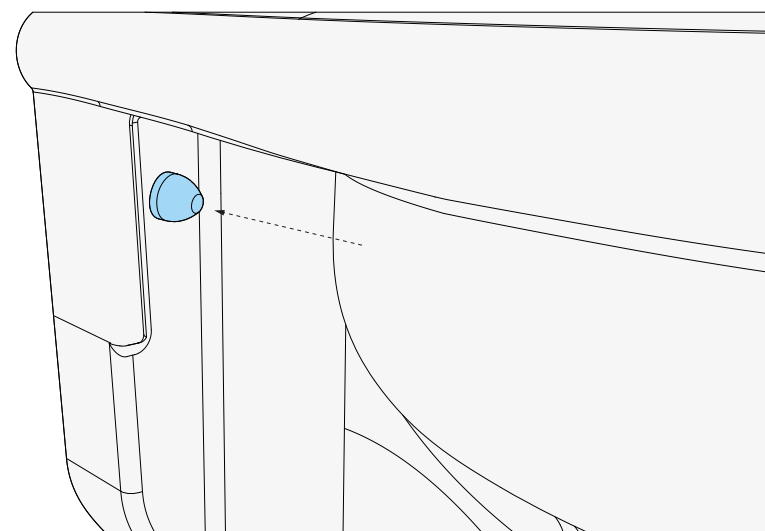
5



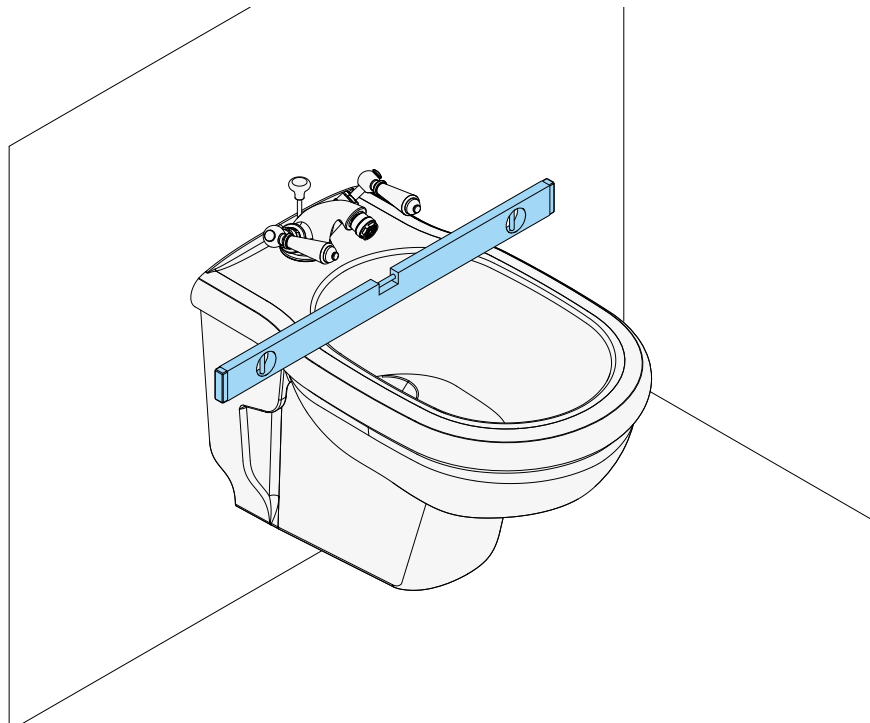
- 6** Antes de apretar las tuercas, asegúrese de que el bidé suspendido esté nivelado (punto 7).



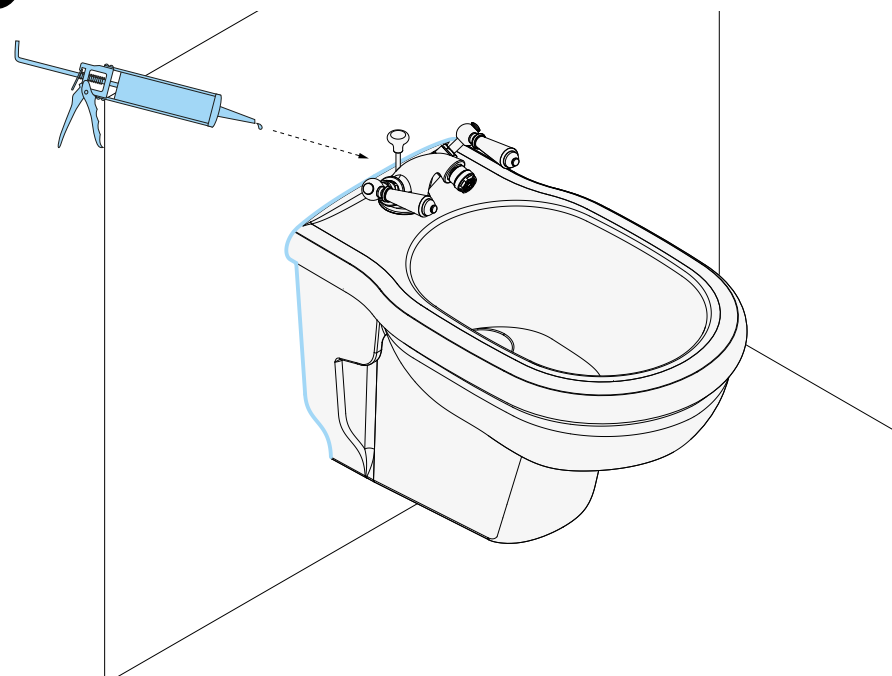
- 8** Una vez comprobada la correcta posición del bidé suspendido, apriete las tuercas y coloque el tapón.



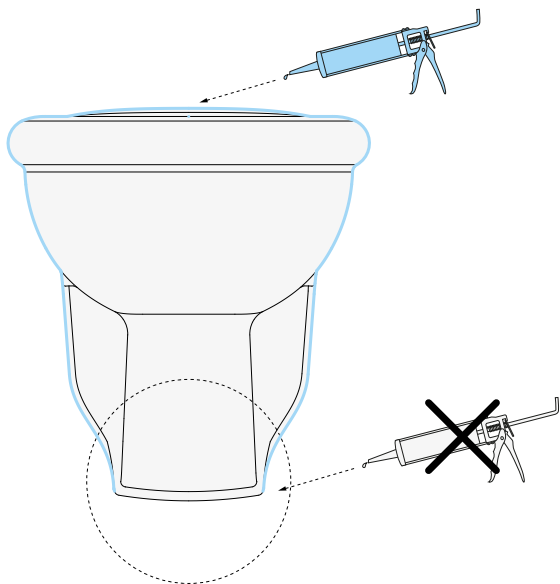
7



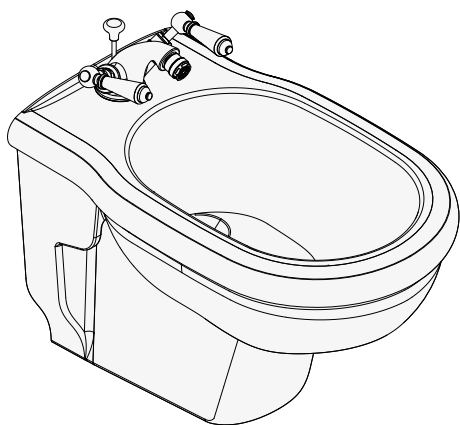
- 9** Aplique silicona entre el bidé y la pared.



10 La silicona debe aplicarse como se indica a continuación.



11 Una vez completada la instalación, el producto debe quedar como se muestra en la figura.



ИНСТРУКЦИИ К МОНТАЖУ

Благодарим за выбор изделия Devon&Devon.
Перед установкой внимательно прочитайте настоящую инструкцию.

ОБЩЕЕ ОГЛАВЛЕНИЕ

Стр.63 - Предупреждения

Стр.63 - Безопасность

Стр.64 - Перед началом сборки / Необходимые инструменты

Стр.65 - Инструкции к монтажу

Devon&Devon оставляет за собой право вносить изменения в продукт по техническо-производственным причинам. Фирма не несет никакой ответственности за неудобства, невольно причиняемые в связи с вышеупомянутыми модификациями.

БИДЕ ПОДВЕСНОЕ



Р
У
С

ИЗОБРАЖЕНИЕ НОСИТ ИСКЛЮЧИТЕЛЬНО ИЛЛЮСТРАТИВНЫЙ ХАРАКТЕР И НЕ ОТНОСИТСЯ К КОНКРЕТНОЙ МОДЕЛИ ПОДВЕСНОЙ САНТЕХНИКИ DEVON&DEVON.

ПРЕДУПРЕЖДЕНИЯ

Керамические изделия хрупкие и могут сколоться, потрескаться или разбиться: рекомендуется обращаться с ними предельно бережно. Битая керамика очень острая: будьте очень осторожны при обращении с ней.

Изделие безопасно только в том случае, если оно установлено квалифицированным специалистом, используется по назначению и регулярно проходит техническое обслуживание.

Замену компонентов должен выполнять квалифицированный персонал в соответствии с действующими нормами и с использованием запчастей, обладающих такими же тепловыми и механическими характеристиками.

Перед монтажом изделия удостоверьтесь в его целостности. В случае обнаружения дефектов или возникновения сомнений обращайтесь к вашему дистрибьютору.

Элементы упаковки (коробки, полиэтиленовые пакеты, полистирол и т. д.) нельзя оставлять в пределах досягаемости детей, поскольку они могут быть источником опасности (риск удушья, ссадин и т. д.).

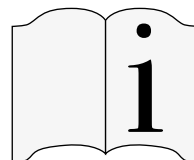
Форма и декоры упаковки не должны делать ее похожей на детскую игрушку.

БЕЗОПАСНОСТЬ

Подвесное биде — это роскошное дизайнерское изделие, обеспечивающее элегантность и безупречную функциональность. Безопасность является главным приоритетом с самого начала этапа установки.

Для правильной установки рекомендуется тщательно продумать число привлекаемых работников, сверяясь с массой, указанной в соответствующих технических примечаниях к изделию на сайте www.devon-devon.com

Р
У
С



Для правильной и безопасной эксплуатации данного изделия ознакомьтесь со всеми разделами настоящего руководства по эксплуатации и храните его в надежном месте.



Этот символ указывает на настоятельную необходимость внимательно ознакомиться с важными предупреждениями и мерами предосторожности, которые по тем или иным причинам не могут быть напечатаны непосредственно на изделии.

ПОДГОТОВКА

Установка подвешенного биде должна выполняться квалифицированным техническим персоналом. Монтажник несет всю ответственность за соблюдение нормативных требований к установке, действующих в данной стране.

Прежде чем приступить к монтажу:

- Убедитесь, что комплектующие не имеют заметных дефектов.
- При обнаружении каких-либо дефектов немедленно свяжитесь с компанией Devon&Devon.
- Соответствующим образом подготовьте водопроводную систему.
- Чтобы не повредить высококачественную отделку этого изделия во время установки, обращайтесь с инструментами, элементами подсоединения к системе и т. д. с большой осторожностью.

НЕОБХОДИМЫЕ ИНСТРУМЕНТЫ (НЕ ВКЛЮЧЕНЫ ПРОИЗВОДИТЕЛЕМ В КОМПЛЕКТ)

A. Шлицевая отвертка

A



B. Уровень

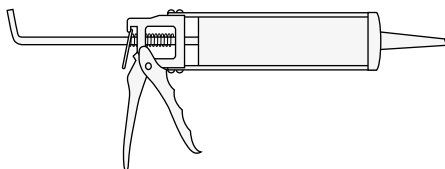
B



C. Силикон

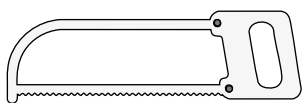
C

D. Лобзик



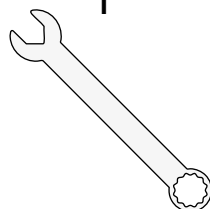
E. Напильник

D



F. 19-миллиметровый фиксированный комбинированный звездообразный ключ

F

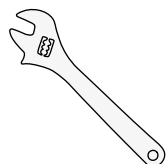


G. Pappagallo

E



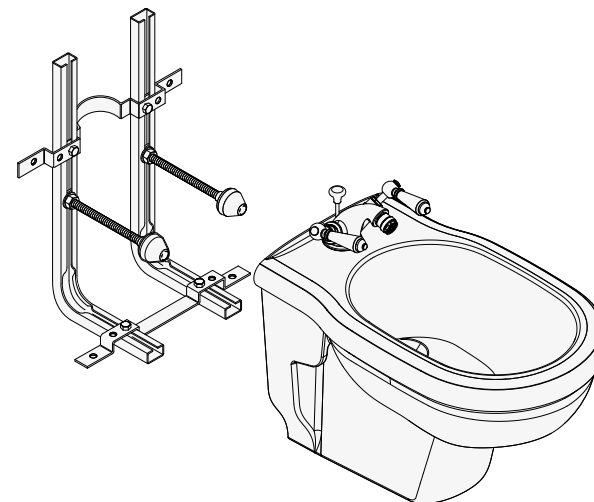
G



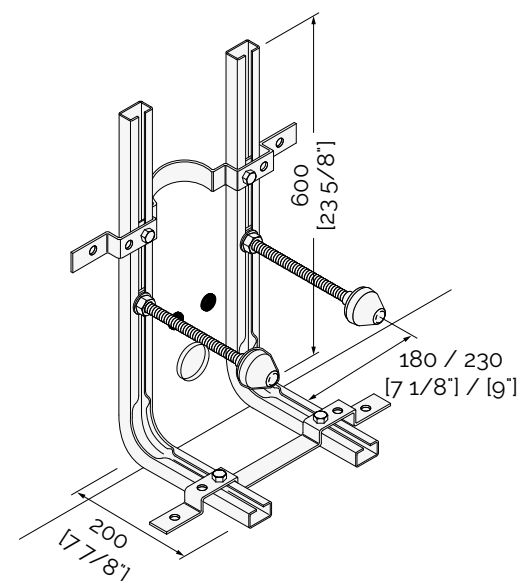
ИНСТРУКЦИИ К МОНТАЖУ

Следующие инструкции относятся к подвесным биде.

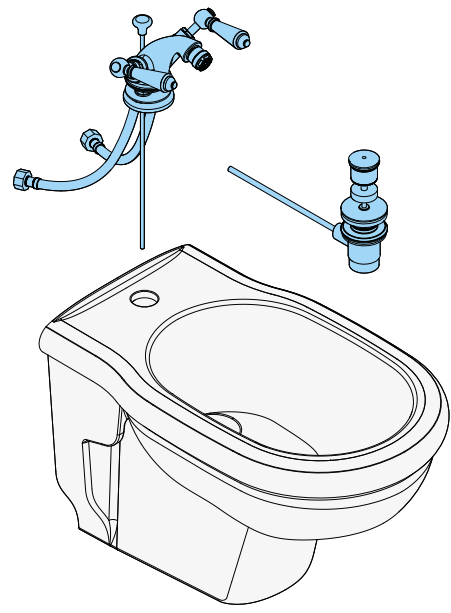
Devon&Devon рекомендует комбинировать подвесное биде с предварительно собранной системой для унитазов и биде (DE1026) и сифоном (GH554) и проверить совместимость смесителя с выбранной моделью подвешенного биде.



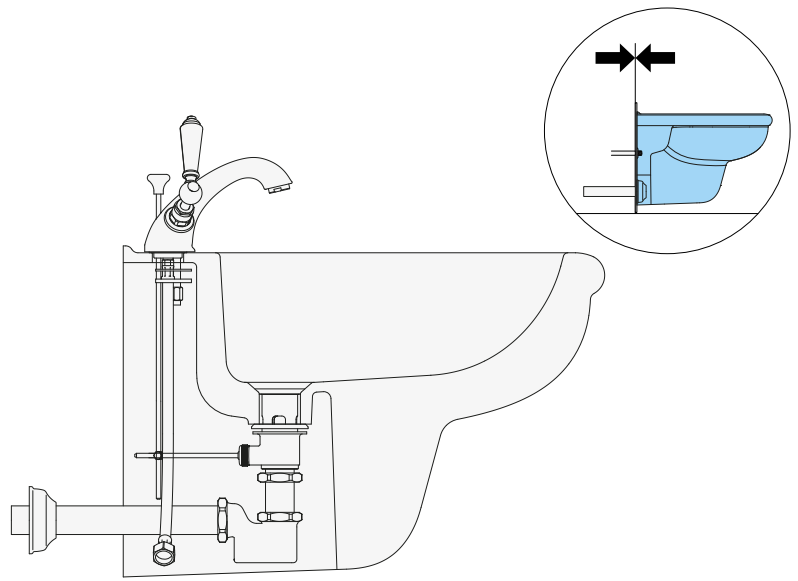
- 1 Проверьте правильность подготовки водопроводной системы. Установите предварительно собранную систему DE1026 или аналогичную.



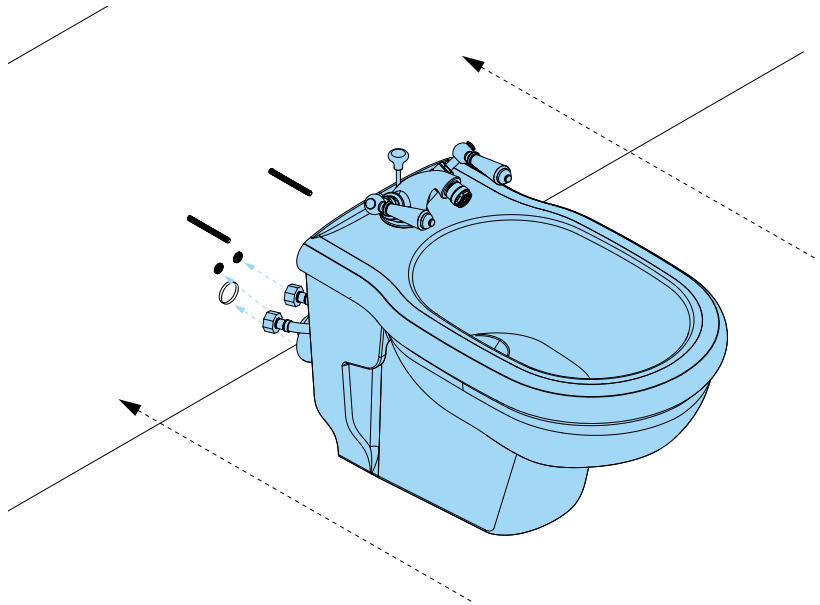
2 Подготовьте смеситель, шланги, шток и слив.



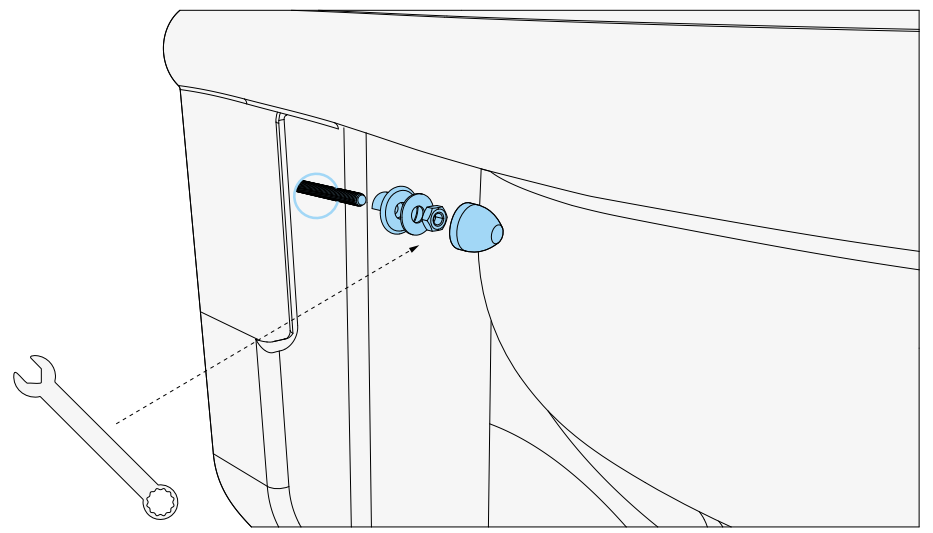
3 Подготовьте сифон GN554.



4 Выполните гидравлические соединения.



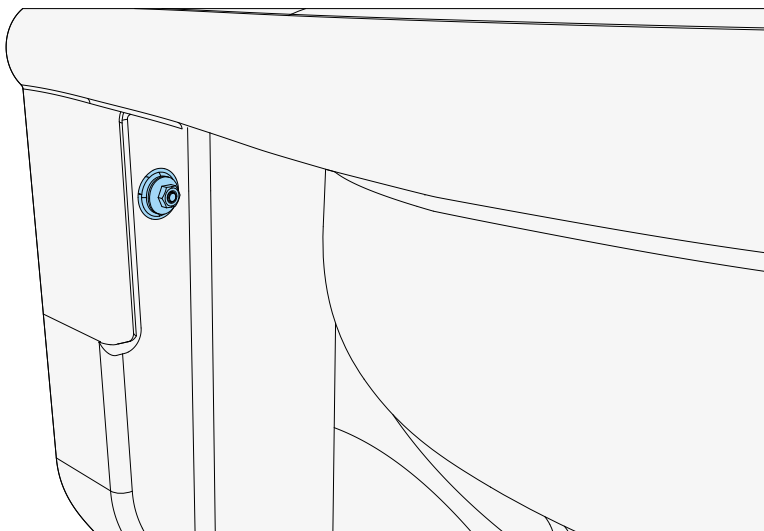
5



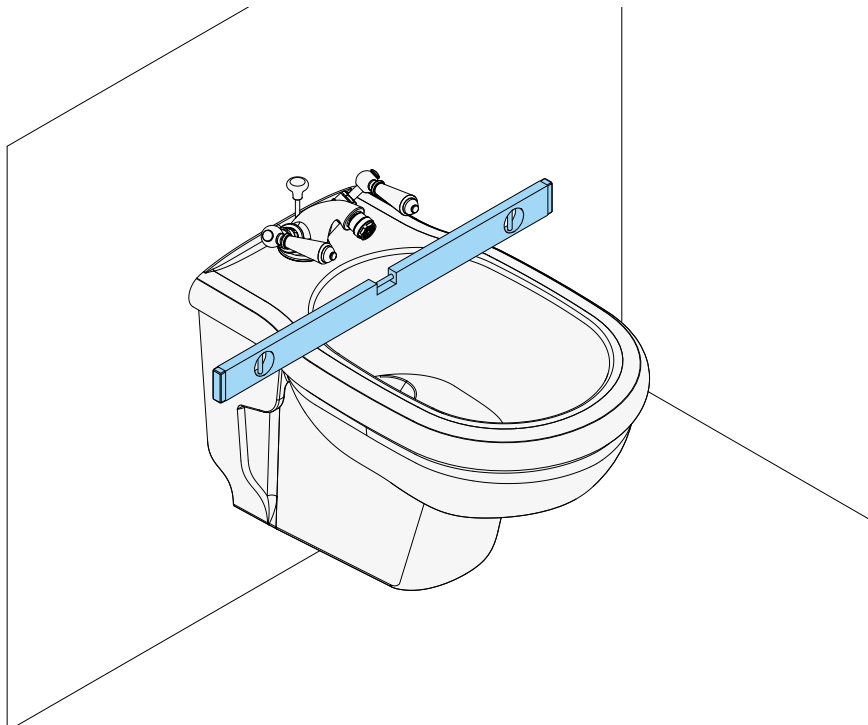
РУС

РУС

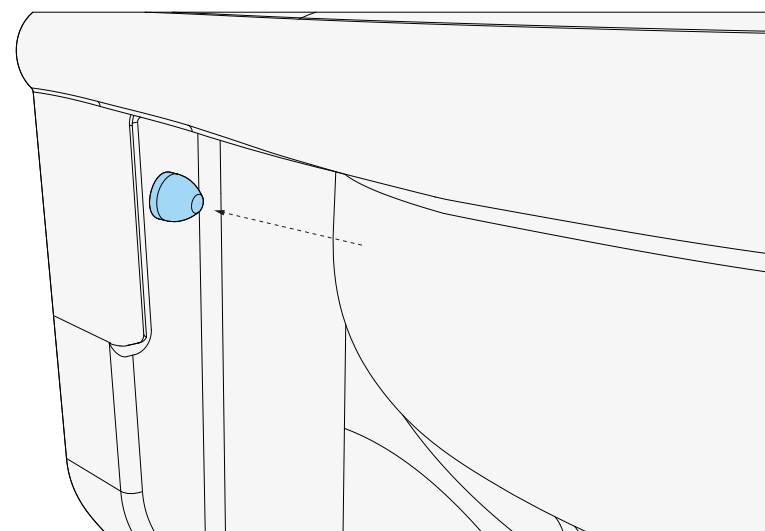
6 Перед затяжкой гаек убедитесь, что подвесное биде выровнено по уровню (пункт 7).



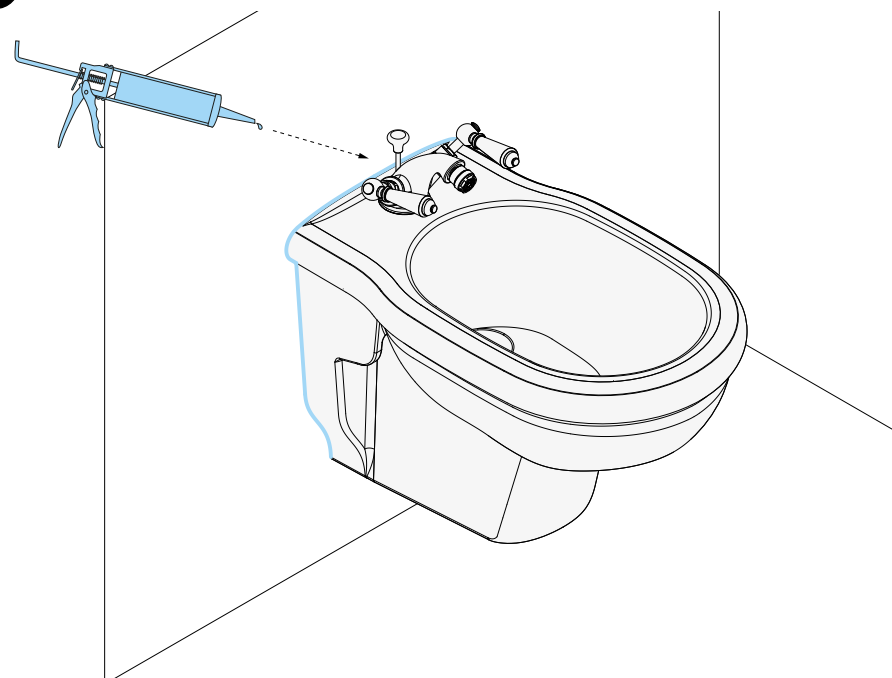
7



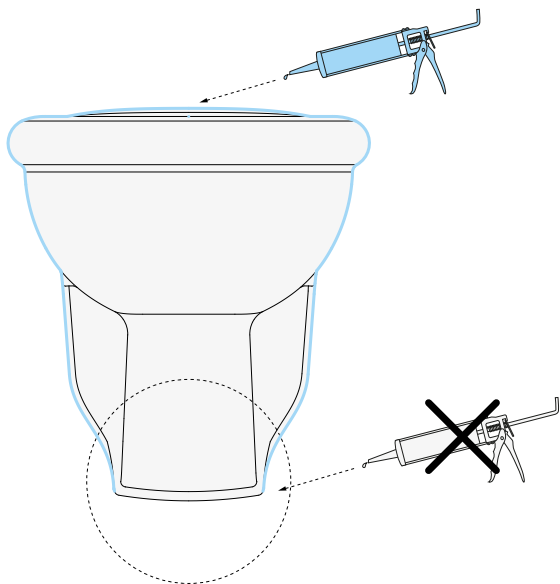
8 Убедившись в правильном положении подвесного биде, затяните гайки и установите колпачок.



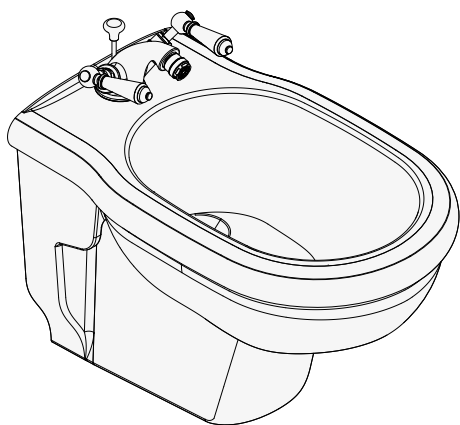
9 Нанесите силикон между биде и стеной.



10 Нанесите силикон, как показано ниже.



11 После установки изделие должно выглядеть так, как показано на рисунке.



Devon&Devon

Via di Casellina, 61D - 50018 - Scandicci (FI) Italy
Tel. +39 055 308350 - email: info@devon-devon.com

DEVON-DEVON.COM