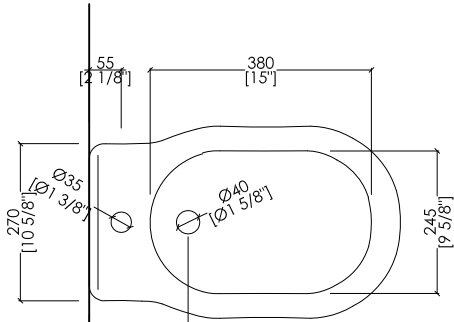
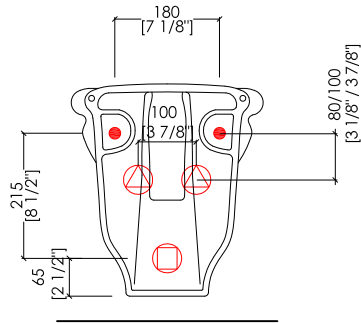


Devon&Devon

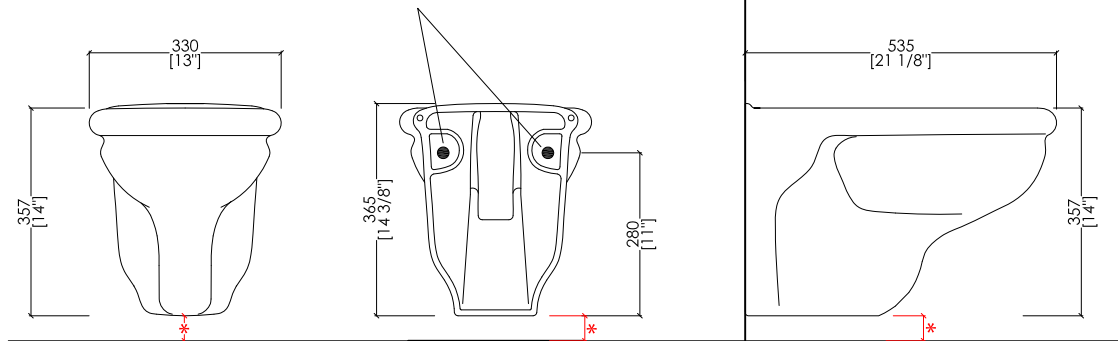
ETOILE - NEW ETOILE

design Paola Ciaramatori

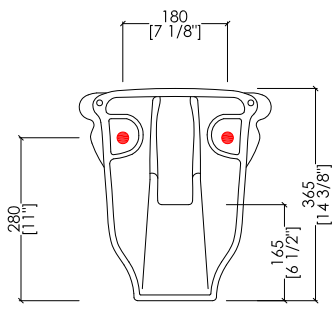
ENTRATA/USCITA ACQUA WATER IN/OUT



FORI DI FISSAGGIO INSTALLATION HOLES



FORI DI FISSAGGIO INSTALLATION HOLES



* L'ALTEZZA DA TERRA DEI SANITARI SOSPESI PUÒ ESSERE STABILITA DAL CLIENTE.



PREDISPOSIZIONE PER ADDUZIONE ACQUA



PREDISPOSIZIONE PER SIFONE

* THE HEIGHT FROM THE FLOOR OF THE WALL-HUNG SANITARYWARE CAN BE DECIDED BY THE CUSTOMER.



POSITION FOR WATER INLET



POSITION FOR SIPHON

IBBID1FSET; 2IBBID1FBSET

- ▶ BIDET SOSPESO (1 FORO)
- ▶ MATERIALE: ceramica
- ▶ FINITURA: bianco o nero
- ▶ TOLLERANZA: $\pm 2\% \geq 750$ mm; $\pm 5\% \leq 750$ mm
- ▶ DIMENSIONE IMBALLO: mm 570x370x470H
- ▶ PESO: 15.4 Kg

- ▶ WALL-HUNG BIDET (1 TAP HOLE)
- ▶ MATERIAL: ceramic
- ▶ FINISH: white or black
- ▶ TOLERANCE: $\pm 2\% \geq 29 1/2$ " inch; $\pm 5\% \leq 29 1/2$ " inch
- ▶ PACKAGING SIZE: inch 22 1/2"x 14 5/8"x 18 1/2"H
- ▶ WEIGHT: 34 Lbs

N.B. Tutte le misure sono in millimetri/pollici. Questo disegno è di proprietà Devon&Devon. Non può essere riprodotto o trasmesso a terzi senza autorizzazione.

N.B. All measurements are in millimetres/inch. This drawing is property of Devon&Devon. It may not be reproduced or transmitted to third parties without authorization.