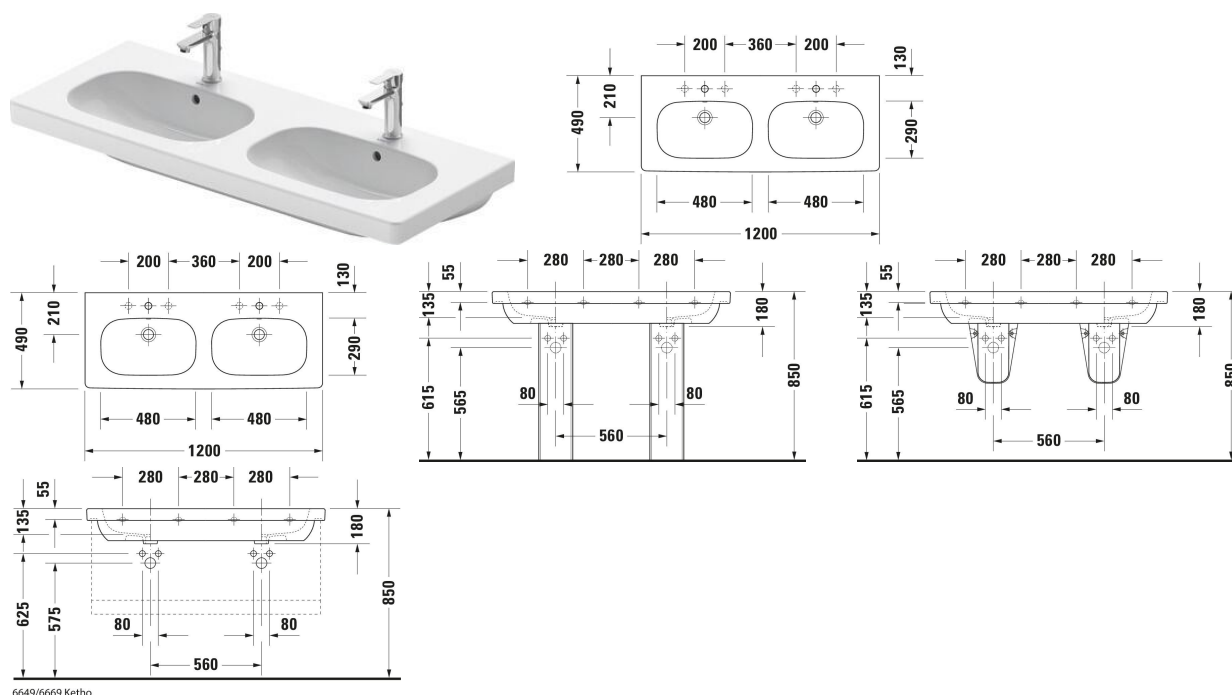


D-Code Doppelwaschtisch # 03481200002

| < 1200 mm > |



6649/6669 Ketho

Doppelwaschtisch	Größe	Gewicht	Bestellnummer
Eckig, Hahnlochbank: Ja, Überlauf: Ja, Von unten glasiert, Rückwand glasiert: Nein, 1200 mm			
Farben			
00 Weiß			
Variante			
● ● Weiß Hochglanz, Rechteckig, Anzahl Waschplätze: 2 Mitte, Anzahl Hahnlöcher pro Waschplatz: 1 Mitte		36,100 kg	03481200002
Infobox			
Zur Befestigung von Waschtischen ab der Größe 1000 mm werden zwei Befestigungen mit der Artikelnr. #6951000000 benötigt / Raumsparnsiphon wird empfohlen in Verbindung mit Waschtischunterbau			
Zubehör			
Raumsparnsiphon Weiß, Anschlussmaß: 1 1/4"	360 x 390 mm	0.372 kg	005076
Push-open Ventil Geeignet für Waschtisch mit Überlauf, Ø 63,5 mm	Ø 63.5 mm	0.5 kg	005052
Passende Produkte			
Halbsäule Montageart: Wandhängend, 245 x 268 mm	245 x 268 mm		085718

D-Code Doppelwaschtisch # 03481200002

|< 1200 mm >|

Handtuchhalter , 1150 x 64 mm	1150 x 64 mm	003033
Waschtischunterbau wandhängend Anzahl Auszüge: 1, Griffleiste Silber, Selbsteinzug mit Dämpfung, Inneneinteilung Optional, Notwendige Artikel: Doppelwaschtisch D-Code # 034812, 1150 x 455 mm	1150 x 455 mm	KT6669
Waschtischunterbau wandhängend Anzahl Schubkästen: 2, Griffleiste Silber, Siphonausschnitt: Ja, Schürze: Ja, Selbsteinzug mit Dämpfung, Inneneinteilung Optional, Notwendige Artikel: Doppelwaschtisch D-Code # 034812, 1150 x 455 mm	1150 x 455 mm	KT6649
Waschtischunterbau wandhängend Anzahl Schubkästen: 2, Grifflos, Siphonausschnitt: Ja, Schürze: Ja, Selbsteinzug mit Dämpfung, Inneneinteilung Optional, Notwendige Artikel: Doppelwaschtisch D-Code # 034812, 1150 x 453 mm	1150 x 453 mm	DS6486
Waschtischunterbau wandhängend Anzahl Auszüge: 1, Grifflos, Selbsteinzug mit Dämpfung, Inneneinteilung Optional, Notwendige Artikel: Doppelwaschtisch D-Code # 034812, 1150 x 453 mm	1150 x 453 mm	DS6386
Waschtischunterbau wandhängend Anzahl Auszüge: 1, Griff Chrom, Selbsteinzug mit Dämpfung, Inneneinteilung Optional, Notwendige Artikel: Doppelwaschtisch D-Code # 034812, 1150 x 458 mm	1150 x 458 mm	XB6073
Waschtischunterbau wandhängend Anzahl Schubkästen: 2, Griff Chrom, Siphonausschnitt: Ja, Schürze: Ja, Selbsteinzug mit Dämpfung, Inneneinteilung Optional, Notwendige Artikel: Doppelwaschtisch D-Code # 034812, 1200 x 458 mm	1200 x 458 mm	XB6194
Empfohlene Armaturen		
Einhebel-Waschtischmischer M Keramikmischsystem, Höhe: 175 mm, Ausladung: 113 mm, Anschlussart Wasseranschluss: Flexible Anschlusschläuche, Anschlussmaß Schlauchanschluss: 3/8", Strahlart: Normalstrahl, Strahlformer mit Kippfunktion, empfohlener Betriebsdruck: 1 - 5 bar, Geräuschklasse: I, 143 x 41 mm	143 x 41 mm	C11020001
Einhebel-Waschtischmischer M Chrom, Keramikmischsystem, Höhe: 170 mm, Ausladung: 139 mm, Anschlussart Wasseranschluss: Flexible Anschlusschläuche, Anschlussmaß Schlauchanschluss: 3/8", Strahlart: Normalstrahl, Strahlformer mit Kippfunktion, Temperaturbegrenzung einstellbar, empfohlener Betriebsdruck: 1 - 5 bar, Geräuschklasse: I, 175 x 41 mm	175 x 41 mm	B11020001
Einhebel-Waschtischmischer M Chrom, Keramikmischsystem, Höhe: 165 mm, Ausladung: 138,5 mm, Anschlussart Wasseranschluss: Flexible Anschlusschläuche, Anschlussmaß Schlauchanschluss: 3/8", Strahlart: Normalstrahl, Strahlformer mit Kippfunktion, Temperaturbegrenzung einstellbar, empfohlener Betriebsdruck: 1 - 5 bar, Geräuschklasse: I, 175 x 41 mm	175 x 41 mm	B21020001
Einhebel-Waschtischmischer L Keramikmischsystem, Höhe: 262 mm, Ausladung: 136 mm, Anschlussart Wasseranschluss: Flexible Anschlusschläuche, Anschlussmaß Schlauchanschluss: 3/8", Strahlart: Normalstrahl, Strahlformer mit Kippfunktion, empfohlener Betriebsdruck: 1 - 5 bar, Geräuschklasse: I, 165 x 41 mm	165 x 41 mm	C11030001

<p>Einhebel-Waschtischmischer Keramikmischsystem, Höhe: 74 mm, Anschlussart Wasseranschluss: Grundkörper, Strahlart: Normalstrahl, Strahlformer mit Kippfunktion, Inkl. Sichtteile, empfohlener Betriebsdruck: 1 - 5 bar, Geräuschklasse: I, Unified Water Label (UWL) Klasse: 1, 173 x 174 mm</p>	173 x 174 mm	C11070003
<p>Einhebel-Waschtischmischer Keramikmischsystem, Höhe: 74 mm, Anschlussart Wasseranschluss: Grundkörper, Strahlart: Normalstrahl, Strahlformer mit Kippfunktion, Inkl. Sichtteile, empfohlener Betriebsdruck: 1 - 5 bar, Geräuschklasse: I, Unified Water Label (UWL) Klasse: 1, 173 x 225 mm</p>	173 x 225 mm	C11070004
<p>Einhebel-Waschtischmischer M Chrom, Keramikmischsystem, Höhe: 167 mm, Ausladung: 107 mm, Anschlussart Wasseranschluss: Flexible Anschlusschläuche, Anschlussmaß Schlauchanschluss: 3/8", Strahlart: Normalstrahl, Strahlformer, Temperaturbegrenzung einstellbar, empfohlener Betriebsdruck: 1 - 5 bar, Unified Water Label (UWL) Klasse: 1, 149 x 43 mm</p>	149 x 43 mm	A11020001
<p>2-Loch Waschtischarmatur elektronisch M Höhe: 157 mm, Ausladung: 148 mm, Temperaturregelung: Keramikmischsystem, Strahlformer mit Kippfunktion, Anschlussart Wasseranschluss: Flexible Anschlusschläuche, Anschlussmaß Schlauchanschluss: 3/8", Temperaturbegrenzung einstellbar, Durchflussmenge (3 bar): 5 l/min, Wasserlaufzeit einstellbar, Hygienespülung, Strahlart: Normalstrahl, Inkl. Auslauf, Inkl. Steuereinheit, Inkl. Bedieneinheit, Bedienungsart: Bedienelement, ohne Zugstange Ablaufgarnitur, Elektronische Steuerung: Netzanschluss, Schutzart: IPX4, 198 x 45 mm</p>	198 x 45 mm	D11100008
<p>2-Loch Waschtischarmatur elektronisch M Höhe: 157 mm, Ausladung: 148 mm, Temperaturregelung: Keramikmischsystem, Strahlformer mit Kippfunktion, Anschlussart Wasseranschluss: Flexible Anschlusschläuche, Anschlussmaß Schlauchanschluss: 3/8", Temperaturbegrenzung einstellbar, Durchflussmenge (3 bar): 5 l/min, Wasserlaufzeit einstellbar, Hygienespülung, Strahlart: Normalstrahl, Inkl. Auslauf, Inkl. Steuereinheit, Inkl. Bedieneinheit, Bedienungsart: Bedienelement, ohne Zugstange Ablaufgarnitur, Elektronische Steuerung: Netzanschluss, Schutzart: IPX4, 198 x 45 mm</p>	198 x 45 mm	D11100007
<p>2-Loch Waschtischarmatur M Höhe: 157 mm, Ausladung: 148 mm, Temperaturregelung: Keramikmischsystem, Strahlformer mit Kippfunktion, Anschlussart Wasseranschluss: Flexible Anschlusschläuche, Anschlussmaß Schlauchanschluss: 3/8", Durchflussmenge (3 bar): 5 l/min, Strahlart: Normalstrahl, Bedienungsart: Mechanisch, ohne Zugstange Ablaufgarnitur, 198 x 45 mm</p>	198 x 45 mm	D11120002
<p>2-Loch Waschtischarmatur M Höhe: 157 mm, Ausladung: 148 mm, Temperaturregelung: Keramikmischsystem, Strahlformer mit Kippfunktion, Anschlussart Wasseranschluss: Flexible Anschlusschläuche, Anschlussmaß Schlauchanschluss: 3/8", Durchflussmenge (3 bar): 5 l/min, Strahlart: Normalstrahl, Bedienungsart: Mechanisch, ohne Zugstange Ablaufgarnitur, 198 x 45 mm</p>	198 x 45 mm	D11120009
Ausschreibungstext		
<p>DURAVIT D-Code Möbel-Doppelwaschtisch Design by sieger design, mit Überlauf aus Sanitärkeramik. Zwei rechteckige Becken mit abgerundeten Ecken. Beckengröße(BxT)480x290mm. Hahnlochbank für zwei Armaturen. Abmessungen(BxTxH)1200x490x180mm. Weiß. Best.Nr. 03481200002.</p>		

D-Code Doppelwaschtisch # 03481200002

|< 1200 mm >|

Alle Zeichnungen enthalten alle notwendigen Maße (mm), die den üblichen Toleranzen unterliegen. Exakte Maße können nur am Produkt abgenommen werden.