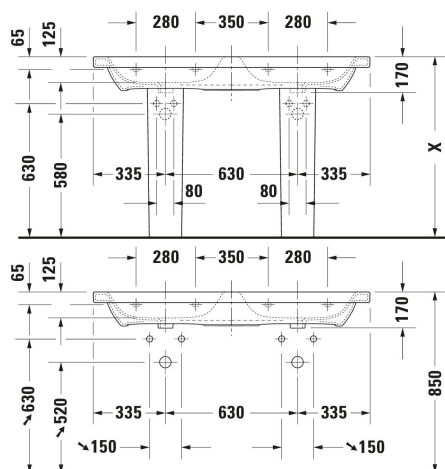
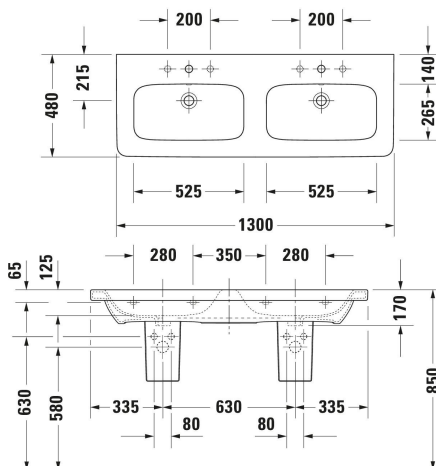


## DuraStyle Doppelwaschtisch # 2338130000

| < 1300 mm > |



Doppelwaschtisch	Größe	Gewicht	Bestellnummer
Eckig, Hahnlochbank: Ja, Überlauf: Ja, Von unten glasiert, Rückwand glasiert: Nein, 1300 mm			
<b>Farben</b>			
00 Weiß			
<b>Variante</b>			
● ● Weiß Hochglanz, Rechteckig, Anzahl Waschplätze: 2 Mitte, Anzahl Hahnlöcher pro Waschplatz: 1 Mitte		39,000 kg	2338130000
<b>Infobox</b>			
Zur Befestigung von Waschtischen ab der Größe 1000 mm werden zwei Befestigungen mit der Artikelnr. #6951000000 benötigt			
Sanitärkeramiken mit der speziellen WonderGliss Oberflächen Ausführung bleiben sauber und gut aussehend für eine lange Zeit. Wenn Sie WonderGliss bestellen fügen Sie bitte eine "1" als elfte Ziffer zur Bestellnummer hinzu.			
<b>Zubehör</b>			
Push-open Ventil Geeignet für Waschtisch mit Überlauf, Ø 63,5 mm	Ø 63.5 mm	0.5 kg	005052
Röhrensiphon	310 x 115 mm	0.32 kg	005026

**DuraStyle Doppelwaschtisch # 2338130000**

|&lt; 1300 mm &gt;|

Designsiphon Messing, Abgang: waagrecht, Geeignet für Waschtisch	70 x 425 mm	1.5 kg	005036
<b>Passende Produkte</b>			
Halbsäule Montageart: Wandhängend, Inkl. Befestigungsmaterial, 175 x 280 mm	175 x 280 mm		085830
Standsäule Montageart: Bodenstehend, 170 x 190 mm	170 x 190 mm		085829
Waschtischunterbau wandhängend Anzahl Auszüge: 1, Grifflos, Selbsteinzug mit Dämpfung, Inneneinteilung Optional, Notwendige Artikel: Doppelwaschtisch DuraStyle # 233813, 1230 x 448 mm	1230 x 448 mm		DS6398
Waschtischunterbau wandhängend Anzahl Schubkästen: 2, Grifflos, Siphonausschnitt: Ja, Schürze: Ja, Selbsteinzug mit Dämpfung, Inneneinteilung Optional, Notwendige Artikel: Doppelwaschtisch DuraStyle # 233813, 1230 x 448 mm	1230 x 448 mm		DS6498
Handtuchhalter Inkl. Befestigungsmaterial: Nein, 1229 x 64 mm	1229 x 64 mm		003123
<b>Empfohlene Armaturen</b>			
Einhebel-Waschtischmischer M Keramikmischsystem, Höhe: 175 mm, Ausladung: 113 mm, Anschlussart Wasseranschluss: Flexible Anschlusschläuche, Anschlussmaß Schlauchanschluss: 3/8", Strahlart: Normalstrahl, Strahlformer mit Kippfunktion, empfohlener Betriebsdruck: 1 - 5 bar, Geräuschklasse: I, 143 x 41 mm	143 x 41 mm		C11020001
Einhebel-Waschtischmischer M Chrom, Keramikmischsystem, Höhe: 170 mm, Ausladung: 139 mm, Anschlussart Wasseranschluss: Flexible Anschlusschläuche, Anschlussmaß Schlauchanschluss: 3/8", Strahlart: Normalstrahl, Strahlformer mit Kippfunktion, Temperaturbegrenzung einstellbar, empfohlener Betriebsdruck: 1 - 5 bar, Geräuschklasse: I, 175 x 41 mm	175 x 41 mm		B11020001
Einhebel-Waschtischmischer M Chrom, Keramikmischsystem, Höhe: 165 mm, Ausladung: 138,5 mm, Anschlussart Wasseranschluss: Flexible Anschlusschläuche, Anschlussmaß Schlauchanschluss: 3/8", Strahlart: Normalstrahl, Strahlformer mit Kippfunktion, Temperaturbegrenzung einstellbar, empfohlener Betriebsdruck: 1 - 5 bar, Geräuschklasse: I, 175 x 41 mm	175 x 41 mm		B21020001
Einhebel-Waschtischmischer Keramikmischsystem, Höhe: 74 mm, Anschlussart Wasseranschluss: Grundkörper, Strahlart: Normalstrahl, Strahlformer mit Kippfunktion, Inkl. Sichtteile, empfohlener Betriebsdruck: 1 - 5 bar, Geräuschklasse: I, Unified Water Label (UWL) Klasse: 1, 173 x 174 mm	173 x 174 mm		C11070003
Einhebel-Waschtischmischer Keramikmischsystem, Höhe: 74 mm, Anschlussart Wasseranschluss: Grundkörper, Strahlart: Normalstrahl, Strahlformer mit Kippfunktion, Inkl. Sichtteile, empfohlener Betriebsdruck: 1 - 5 bar, Geräuschklasse: I, Unified Water Label (UWL) Klasse: 1, 173 x 225 mm	173 x 225 mm		C11070004
<b>Ausschreibungstext</b>			

**DuraStyle Doppelwaschtisch # 2338130000**

|< 1300 mm >|

DURAVIT DuraStyle Doppelwaschtisch Design by Matteo Thun & Antonio Rodriguez, mit Überlauf aus Sanitärkeramik. Rechteckige Beckenform mit 2 Becken, vorn abgerundeten Ecken und einer markanten, schmalen Keramikkante. Montageoptionen: Halbsäulen, Standsäulen oder Unterschrank. Becken Größe (BxT) 525x265mm. Abmessungen(BxTxH)1300x480x170mm. Weiß. Best.Nr. 2338130000.

*Alle Zeichnungen enthalten alle notwendigen Maße (mm), die den üblichen Toleranzen unterliegen. Exakte Maße können nur am Produkt abgenommen werden.*