

## Gebrauchsanleitung

# Multiplex-Ab-/Überlauf Funktionseinheit



**Modell**  
6163.2

**Baujahr (ab)**  
06/2015

**viega**



# Inhaltsverzeichnis

<b>1</b>	<b>Über diese Gebrauchsanleitung</b>	<b>3</b>
1.1	Zielgruppen	3
1.2	Kennzeichnung von Hinweisen	3
<b>2</b>	<b>Produktinformation</b>	<b>5</b>
2.1	Bestimmungsgemäße Verwendung	5
2.1.1	Einsatzbereiche	5
2.2	Produktbeschreibung	5
2.2.1	Übersicht	5
2.2.2	Technische Daten	6
2.3	Zubehör	7
<b>3</b>	<b>Handhabung</b>	<b>9</b>
3.1	Montageinformationen	9
3.1.1	Montagebedingungen	9
3.1.2	Einbaumaße	9
3.1.3	Benötigtes Werkzeug und Material	9
3.2	Montage	10
3.2.1	Überlauf montieren	10
3.2.2	Ablauf montieren	10
3.2.3	Überlauf und Ablauf verbinden	11
3.2.4	Abwassersystem anschließen	12
3.2.5	Ausstattungsset montieren	13
3.2.6	Dichtheitsprüfung	14
3.3	Bedienung	14
3.4	Pflege	15
3.5	Entsorgung	16



# 1 Über diese Gebrauchsanleitung

Für dieses Dokument bestehen Schutzrechte, weitere Informationen erhalten Sie unter [www.viega.de/rechtshinweise](http://www.viega.de/rechtshinweise).

## 1.1 Zielgruppen

Die Informationen in dieser Anleitung richten sich an folgende Personengruppen:

- Heizungs- und Sanitärfachkräfte bzw. unterwiesenes Fachpersonal
- Betreiber
- Endverbraucher

Für Personen, die nicht über die o.a. Ausbildung bzw. Qualifikation verfügen, sind Montage, Installation und gegebenenfalls Wartung dieses Produkts unzulässig. Diese Einschränkung gilt nicht für mögliche Hinweise zur Bedienung.

Der Einbau von Viega Produkten muss unter Einhaltung der allgemein anerkannten Regeln der Technik und der Viega Gebrauchsanleitungen erfolgen.

## 1.2 Kennzeichnung von Hinweisen

Warn- und Hinweistexte sind vom übrigen Text abgesetzt und durch entsprechende Piktogramme besonders gekennzeichnet.



### **GEFAHR!**

Dieses Symbol warnt vor möglichen lebensgefährlichen Verletzungen.



### **WARNUNG!**

Dieses Symbol warnt vor möglichen schweren Verletzungen.



### **VORSICHT!**

Dieses Symbol warnt vor möglichen Verletzungen.



### **HINWEIS!**

Dieses Symbol warnt vor möglichen Sachschäden.





Hinweise geben Ihnen zusätzliche hilfreiche Tipps.



## 2 Produktinformation

### 2.1 Bestimmungsgemäße Verwendung

#### 2.1.1 Einsatzbereiche



#### **HINWEIS!** **Beschädigungsgefahr durch ungeeignete Flüssigkeiten.**

Um den Ablauf nicht zu beschädigen, leiten Sie nur folgende Flüssigkeiten ein:

- Flüssigkeiten mit einem pH-Wert über 4
- haushaltsübliche Abwässer mit Temperaturen bis 95 °C

Der Multiplex-Ab- / Überlauf ist ein kombinierter Ab- und Überlauf mit Geruchverschluss für Badewannen mit 52 mm großem Ablaufloch.

Der Ab- / Überlauf ist für Badewannen in Überlänge geeignet.

Genaue Informationen zu allen Badewannenmodellen und den geeigneten Viega Ab- / Überläufen finden Sie im Katalog oder im Internet.

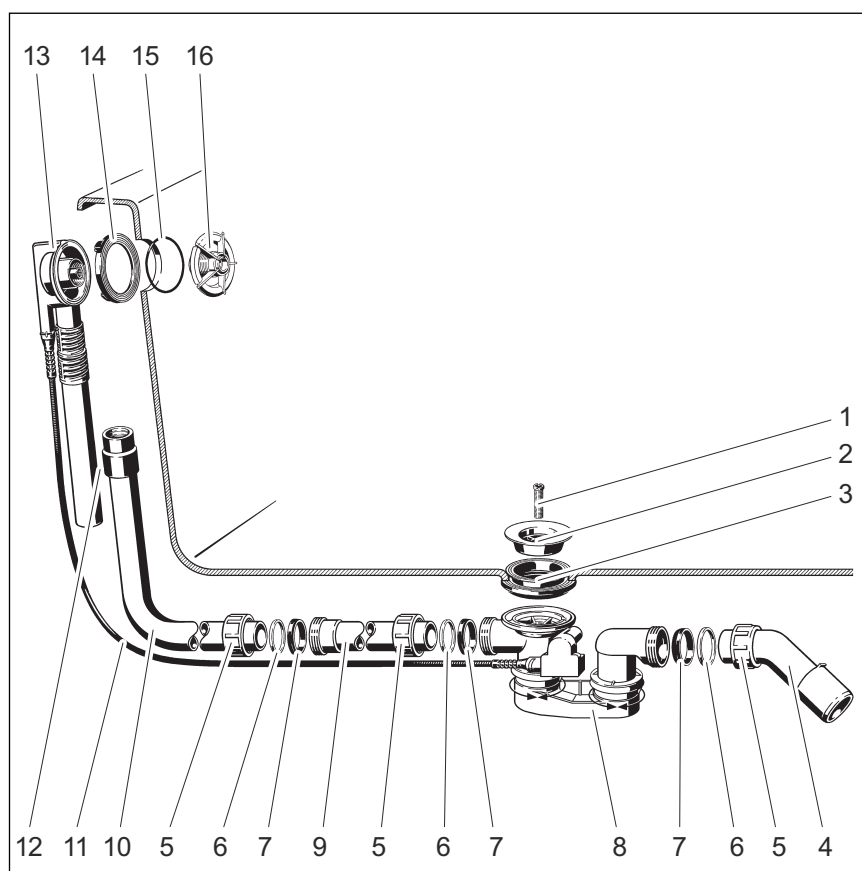
Ein Ausstattungssset mit Drehrosette und Ventilkegel muss separat erworben werden.

### 2.2 Produktbeschreibung

#### 2.2.1 Übersicht

Die folgenden Bauteile sind im Lieferumfang des Multiplex-Ab- / Überlaufs enthalten:




**Abb. 1: Bauteilübersicht**

- 1 - Befestigungsschraube
- 2 - Ventiloberteil
- 3 - Doppeldichtung
- 4 - Ablaufbogen
- 5 - Überwurfmutter
- 6 - Gleitring
- 7 - Dichtung
- 8 - Geruchverschluss
- 9 - Rohrverlängerung
- 10 - Überlaufrohr
- 11 - Bowdenzug
- 12 - Muffe
- 13 - Überlaufkörper
- 14 - Profildichtung
- 15 - O-Ring
- 16 - Befestigungsflansch

## 2.2.2 Technische Daten

Ablaufleistung (bei 300 mm Anstauhöhe)	0,87 l/s
Überlaufleistung (bei 60 mm Anstauhöhe)	0,63 l/s
Durchmesser Ablaufloch der Badewanne	52 mm



DN (Durchmesser Nominal) Ablaufstutzen	40 / 50 mm
Bowdenzuglänge	1070 mm
Länge	100–680 mm
Höhe	180–480 mm
Abmessungen und Einbautiefe	☞ Kapitel 3.1.2 „Einbaumaße“ auf Seite 9
Sperrwasserhöhe	50 mm

## 2.3 Zubehör



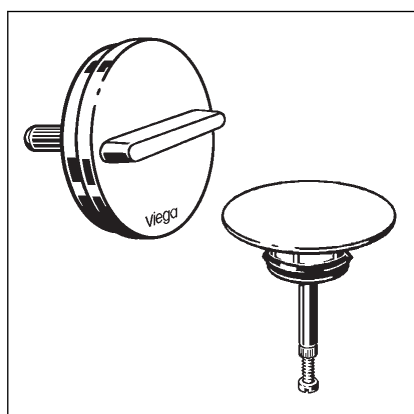
Das hier aufgeführte Zubehör ist nicht im Lieferumfang enthalten. Es muss bei Bedarf separat erworben werden.

### Erforderliches Zubehör

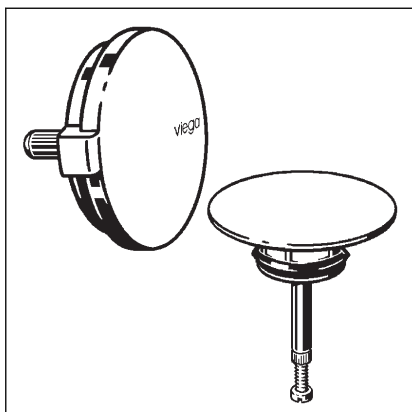
#### Ausstattungssets

Da es sich bei dem Produkt um die Funktionseinheit (ohne Drehrosette und Ventilkegel) handelt, benötigen Sie zur vollständigen Montage noch ein Ausstattungsset. Ausstattungssets enthalten eine Drehrosette für den Überlauf und einen Ventilkegel für den Ablauf der Funktionseinheit. Im Katalog finden Sie eine Auswahl von unterschiedlichen Modellen in verschiedenen Designs.

#### Ausstattungsset Multiplex Visign M3: Modell 6154.0



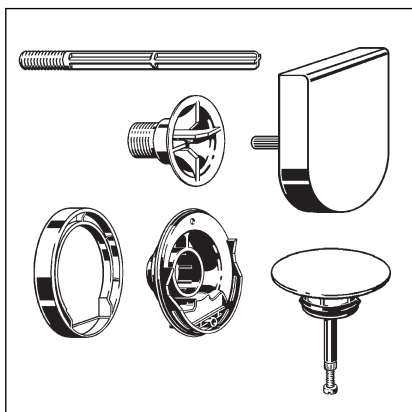
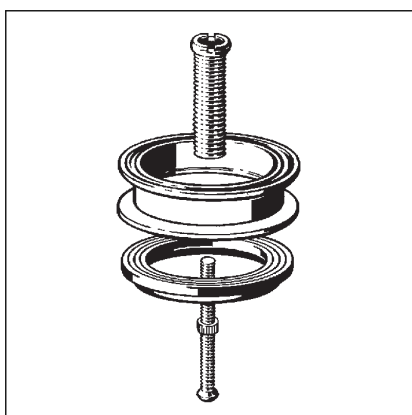



**Ausstattungsset Multiplex Visign M5: Modell 6162.01**

### Optionales Zubehör

#### Ausstattungsset mit Wasserstandsanhhebung

Mit dem Ausstattungsset kann der Wasserstand des Überlaufes um 5 cm angehoben werden. Das Ausstattungsset enthält eine Dreurosette, einen Befestigungsflansch, einen Ventilkegel, eine Befestigungsschraube, eine Flanschabdeckung und eine Montagehilfe für den Ablauf der Funktionseinheit.


**Ausstattungsset Multiplex Visign M9: Modell 6171.0**


#### Multiplex-Verlängerungsset

Bei Badewannen mit sehr starkem Boden ist es möglich, den Geruchverschluss unterhalb der Badewanne zu verlängern. Für diese Fälle ist das Verlängerungsset, Modell 6161.7, erhältlich.



## 3 Handhabung

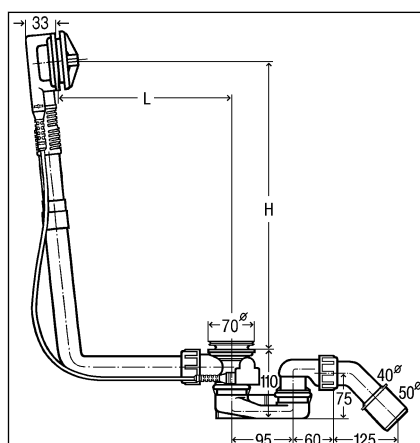
### 3.1 Montageinformationen

#### 3.1.1 Montagebedingungen

Für die Montage des Ab- / Überlaufs gelten folgende Voraussetzungen:

- Die Badewanne ist installiert.
- Die Entwässerungsleitung ist bis zur Badewanne verlegt.
- Die Unterseite der Badewanne ist zugänglich.

#### 3.1.2 Einbaumaße



**Abb. 2: Maßzeichnung**

Für L (Länge) und H (Höhe) gelten folgende Werte:

L = 100–680

H = 180–480

#### 3.1.3 Benötigtes Werkzeug und Material

##### Werkzeug

Für die Montage benötigen Sie folgendes Werkzeug:

- Steckschlüssel (SW 14)
- feinzahnige Säge
- Schlitzschraubendreher

##### Material



Das folgende Material muss separat erworben werden und bei der Montage vorhanden sein:

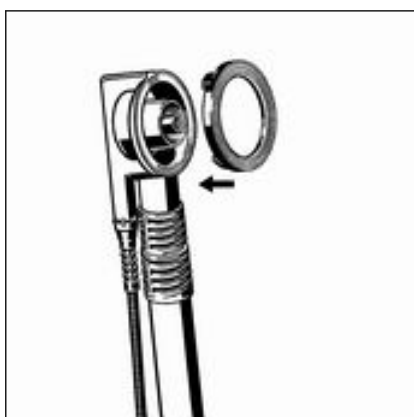
- **Ausstattungsset**

## 3.2 Montage

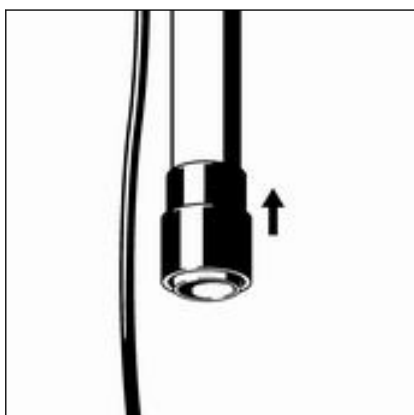
### 3.2.1 Überlauf montieren

Gehen Sie zur Montage des Überlaufs wie folgt vor:

- Profildichtung in Überlaufkörper einsetzen.



- Gummimuffe so weit auf das Rohr des Überlaufkörpers schieben, dass der untere Rand bündig mit dem Rand des Überlaufrohrs abschließt.

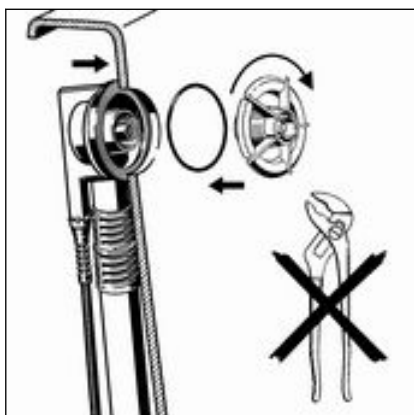


- O-Ring in den Ringspalt des Befestigungsflansches einlegen.

- Überlaufkörper von außen an Überlauföffnung der Badewanne halten.

- Befestigungsflansch von Hand in Überlaufkörper eindrehen.

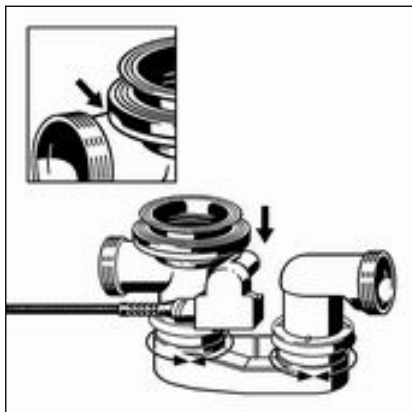
Zangen oder andere Werkzeuge können den Befestigungsflansch beschädigen. Drehen Sie den Befestigungsflansch ausschließlich von Hand.



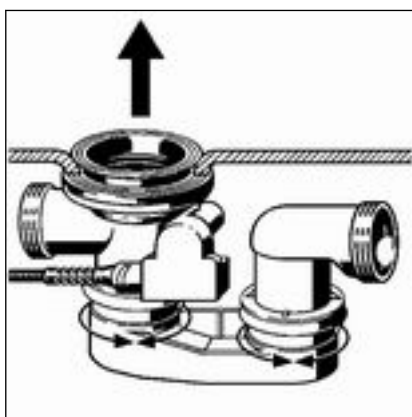
### 3.2.2 Ablauf montieren

Um den Ablauf zu montieren, gehen Sie wie folgt vor:

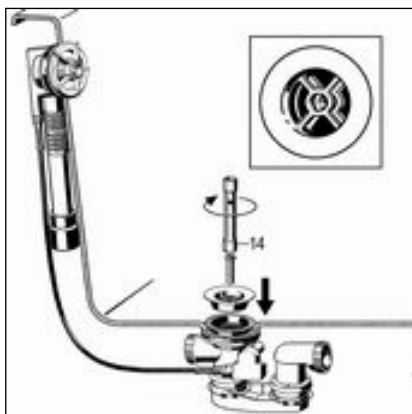




- Doppeldichtung so auf den Ablaufkörper setzen, dass sich die Aussparung über dem Verbindungsrohr befindet.
- Rand der Doppeldichtung über den Rand des Ablaufes ziehen.



- Ablauf mit Doppeldichtung von unten an die Ablauföffnung der Badewanne halten.
- Oberen Teil der Doppeldichtung durch die Ablauföffnung ziehen.



- Ventiloberteil in die Doppeldichtung einsetzen.
- INFO! Damit die volle Ablaufleistung erreicht wird, müssen die Kreuzstrukturen des Ablaufkörpers und des Ventiloberteils parallel übereinander liegen.**
- Befestigungsschraube in den Ablaufkörper einsetzen und mit einem Steckschlüssel (SW 14) anziehen.

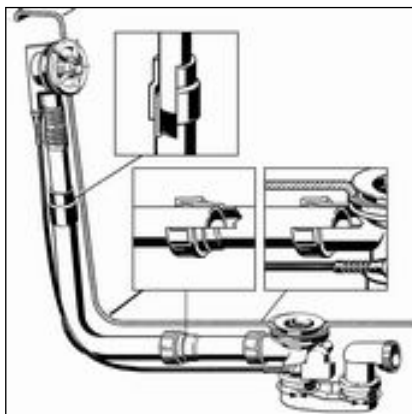
### 3.2.3 Überlauf und Ablauf verbinden

Nachdem der Überlauf und der Ablauf montiert sind, müssen Sie beide mit dem Überlaufrohr verbinden. Gehen Sie dazu wie folgt vor:

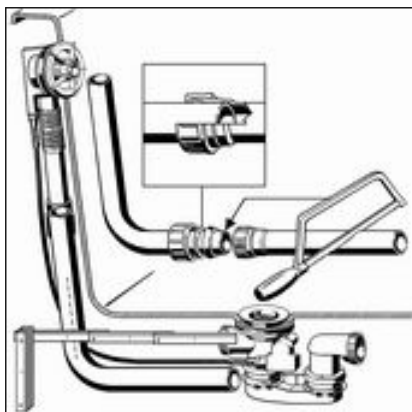


Voraussetzungen:

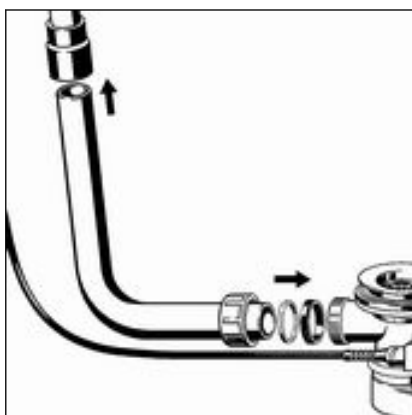
- Der Überlauf ist in der Überlauföffnung montiert.
- Der Ablauf ist fest am Boden der Badewanne montiert.



**HINWEIS!** Wenn die Rohre bei Rohrverbindungen nicht weit genug ineinander stecken, werden die Verbindungen undicht. Halten Sie deshalb bei jeder Verbindung eine minimale Einstecktiefe von 15 mm ein.



- Überwurfmutter, Gleitring und Dichtung aufsetzen.
- Überlaufrohr und Verlängerungsrohr verschrauben.  
Einstecktiefe von mindestens 15 mm einhalten!
- Rohr des Überlaufkörpers parallel zum Überlaufrohr halten und die Stellen markieren, an denen der Ablauf und der Überlauf angeschlossen werden müssen.  
Einstecktiefe von mindestens 15 mm einhalten!
- Überlaufrohr auf die angezeichnete Länge absägen und ggf. entgraten.



- Oberes Ende des Überlaufrohres in die Gummimuffe schieben.  
Einstecktiefe von mindestens 15 mm einhalten!
- Überwurfmutter, Gleitring und Dichtung auf das untere Ende des Ablaufbogens schieben.
- Überwurfmutter am Ablaufkörper verschrauben.

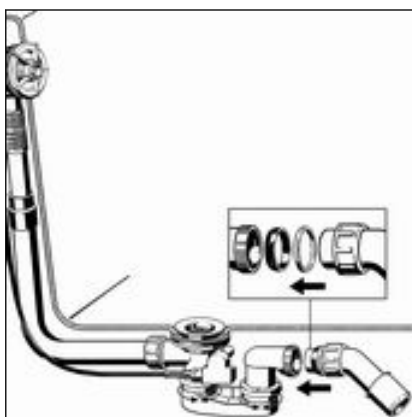
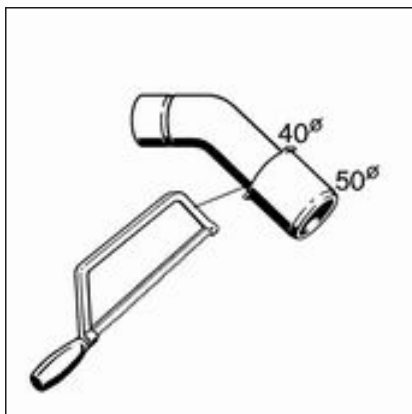
### 3.2.4 Abwassersystem anschließen

Gehen Sie wie folgt vor, um den Ab-/Überlauf an das Abwassersystem anzuschließen:

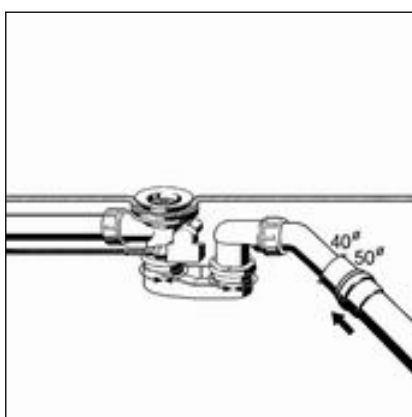


Voraussetzungen:

- Der Überlauf- und der Ablaufkörper sind an der Badewanne installiert.
- Die Verbindung zwischen Überlauf und Ablauf ist hergestellt.
- Wenn das Abwasserrohr nur einen Durchmesser von 40 mm hat, Ablaufbogen absägen.



- Überwurfmutter, Gleitring und Dichtung auf den Ablaufbogen schieben.
- Überwurfmutter am Ablaufkörper verschrauben.



- Geruchverschluss so ausrichten, dass der Ablaufbogen an die Abwasserleitung angeschlossen werden kann.
- Den Ablauf an den zwei Gelenkstellen drehen bis die gewünschte Position erreicht ist.
- Abwasserrohr auf den Ablaufbogen schieben.

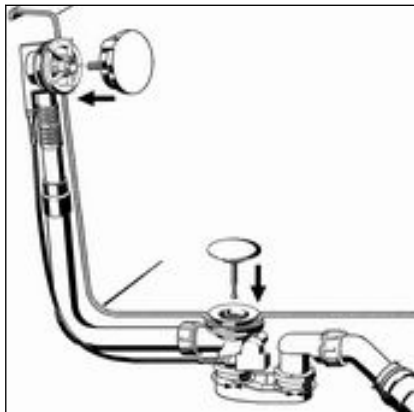
### 3.2.5 Ausstattungsset montieren



Das Ausstattungsset ist nicht im Lieferumfang enthalten und muss separat erworben werden.

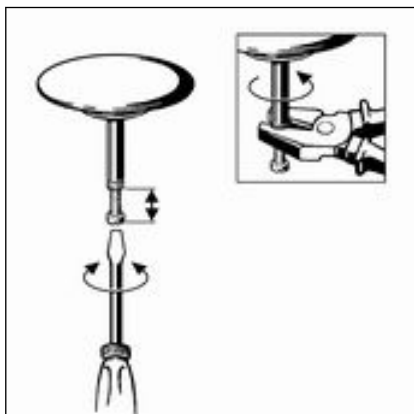


Montieren Sie das Ausstattungssset erst nach Abschluss aller anderen Arbeiten an der Baustelle, um Beschädigungen der Rosette und des Ventilkegels zu vermeiden. Gehen Sie dazu wie folgt vor:



- Drehrosette ausrichten und einstecken.
- Ventilkegel einsetzen.
- Drehrosette drehen, um Funktion und Ausrichtung zu prüfen.

In geöffnetem Zustand sollte die Öffnung des Ventilkegels 2–3 cm groß sein. Bei Bedarf Öffnungsweite an der Verstellerschraube des Ventilkegels regulieren (s. nächster Schritt).

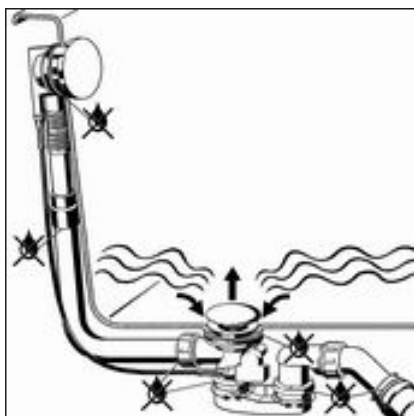


- Ventilkegel mit Hilfe der Verstellerschraube einstellen und mit der Mutter kontern.

### 3.2.6 Dichtheitsprüfung

Als Dichtheitsprüfung wird eine reine Sichtprüfung vorgenommen.

Kontrollieren Sie insbesondere die Stellen, die in der folgenden Zeichnung markiert sind:

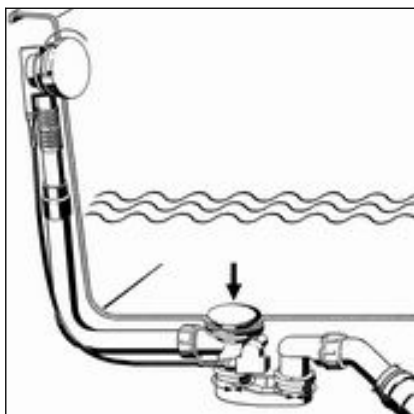


- Ablaufgarnitur auf sichtbare Undichtigkeiten prüfen.

## 3.3 Bedienung

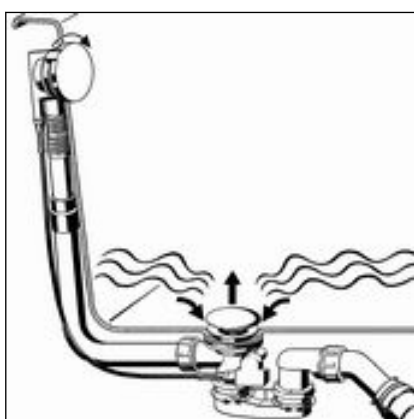
Die Bedienung des Ab-/Überlaufes erfolgt über die Drehrosette am Überlauf. Gehen Sie wie folgt vor, um den Ablauf zu schließen oder zu öffnen:





■ Drehrosette nach links drehen.

□ Der Ablauf schließt sich.



■ Drehrosette nach rechts drehen.

□ Der Ablauf öffnet sich.

## 3.4 Pflege



### **HINWEIS!** **Beschädigungsgefahr durch ungeeignete Reinigungsmittel.**

Folgende Reinigungsmittel können verchromte Oberflächen beschädigen und dürfen deshalb dafür nicht verwendet werden:

- Scheuermittel
- kratzende Schwämme
- Kalk-, Gips- oder Zementlöser
- Lösungsmittel oder andere säurehaltige Reiniger

Zur regelmäßigen Pflege und zur Vermeidung von Kalkflecken auf Drehrosette und Ventilkegel kann normale Seife oder ein mildes Reinigungsmittel verwendet werden. Auf keinen Fall Scheuermittel oder kratzende Gegenstände benutzen.

Grobe Verschmutzungen, auch im Bereich des Ablaufkörpers und des Siphons, können mit haushaltsüblichem Reiniger beseitigt werden. Dabei ist zu beachten, dass das Reinigungsmittel nach der vorgeschriebenen Einwirkzeit sehr gründlich mit klarem Wasser abgespült werden muss. Es dürfen keine Rückstände auf den Bauteilen zurückbleiben.



## 3.5 Entsorgung

Produkt und Verpackung in die jeweiligen Materialgruppen (z. B. Papier, Metalle, Kunststoffe oder Nichteisenmetalle) trennen und gemäß der national gültigen Gesetzgebung entsorgen.





**Viega GmbH & Co. KG**  
service-technik@viega.de  
viega.de

DE • 2022-08 • VPN140280

