

# DOS07

\_ REV1.1



DOS07/STEM

AISI 316L STAINLESS STEEL

Dosatore da incasso a piano

*Deck mounted built-in dispenser*

CEA DESIGN STUDIO

## MANUTENZIONE / MAINTENANCE

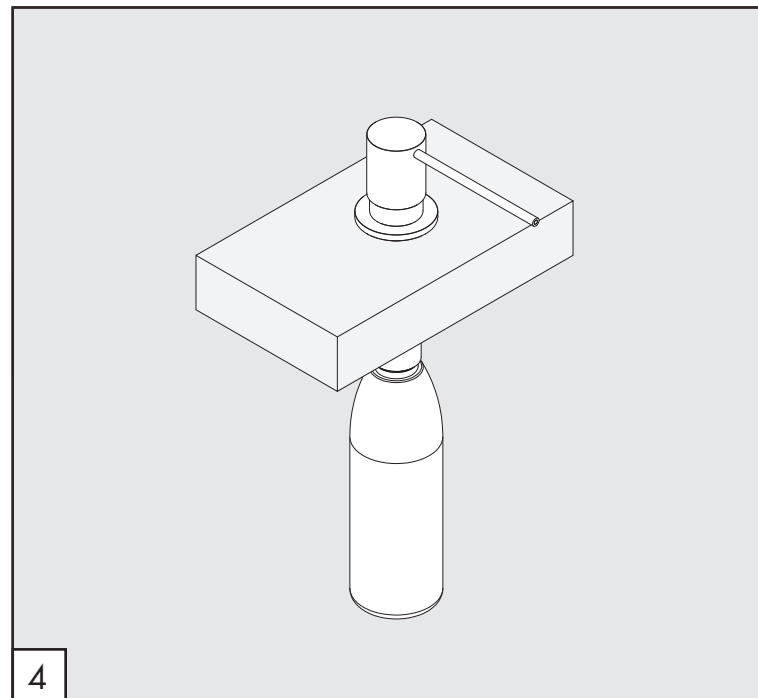
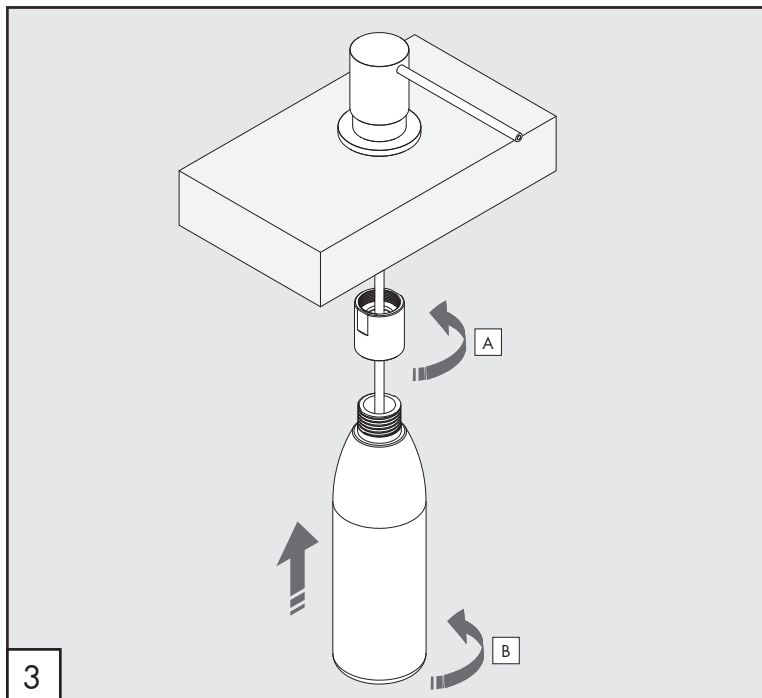
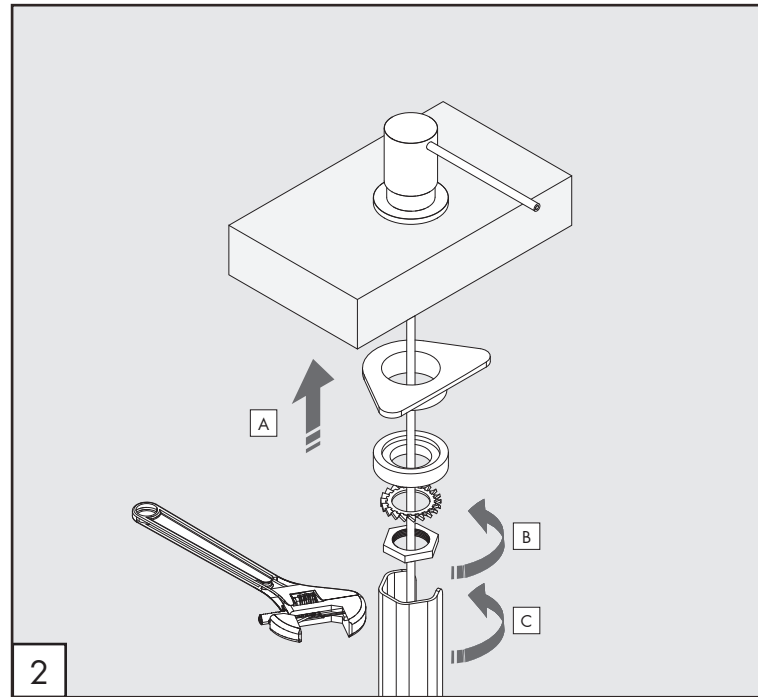
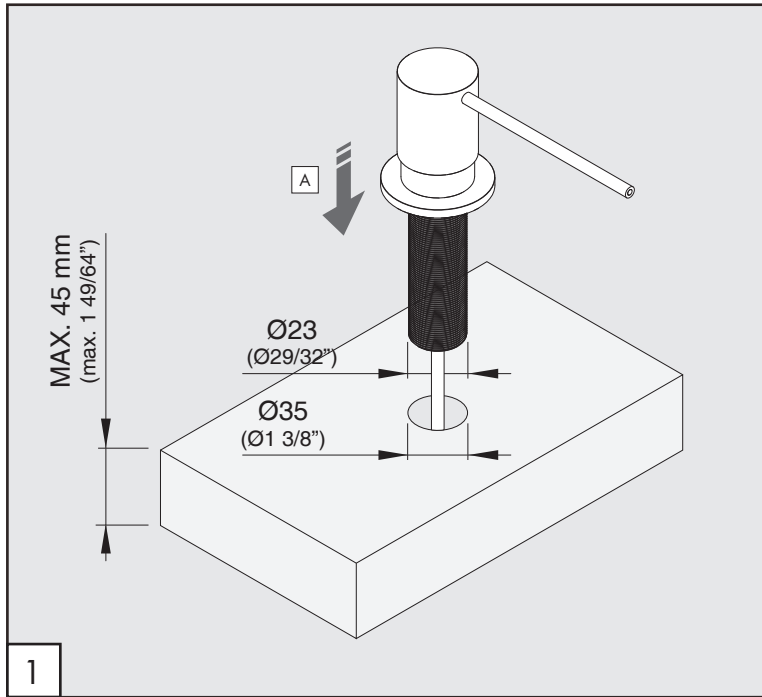
NON UTILIZZARE DO NOT USE		acido clorico e muriatico <i>chloric and muriatic acid</i>
		acido fluoridrico <i>hydrofluoric acid</i>
		ipoclorito di sodio <i>chlorine bleach</i>
UTILIZZARE TO USE		detergente a pH neutro <i>neutral pH detergent</i>

Questi disegni sono proprietà di CEADESIGN SRL s.u. pertanto non potranno essere utilizzati e/o comunicati a terzi, anche in forma parziale, senza preventiva autorizzazione. CEADESIGN SRL s.u. si riserva il diritto di apportare modifiche ai disegni al fine di migliorare il prodotto.

*CEADESIGN SRL s.u. has the property rights on these drawings, therefore they cannot be used and/or transferred to third party, even in partial form, without any prior authorization. Furthermore CEADESIGN SRL s.u. reserves the right to apply any change to these drawings in order to upgrade the product.*

**CEA**

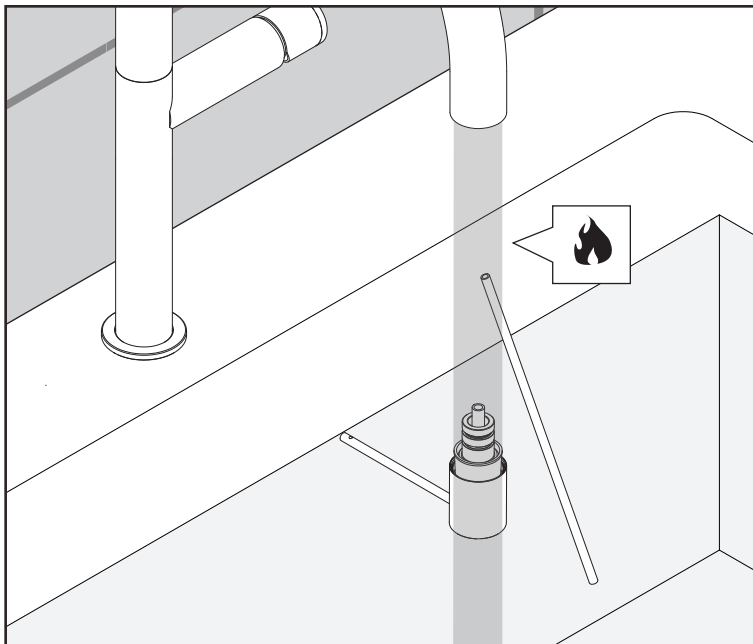
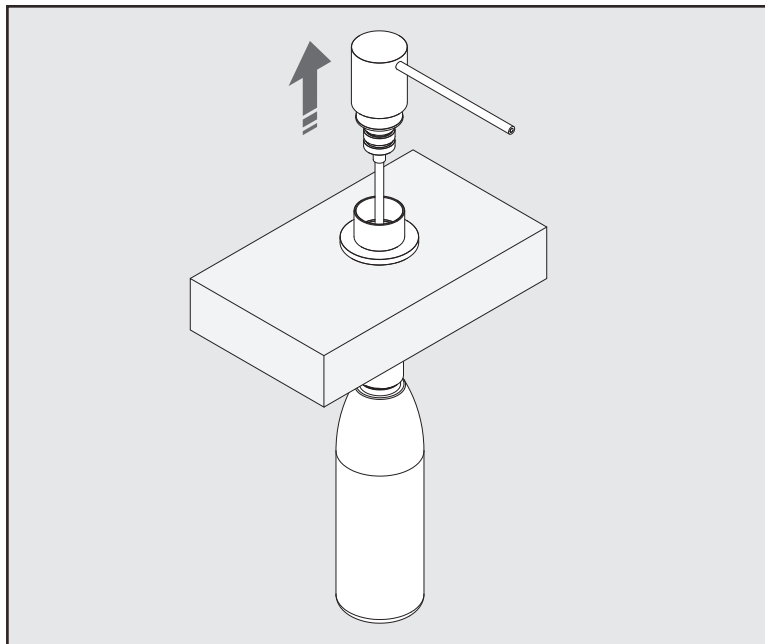
ceadesign.it

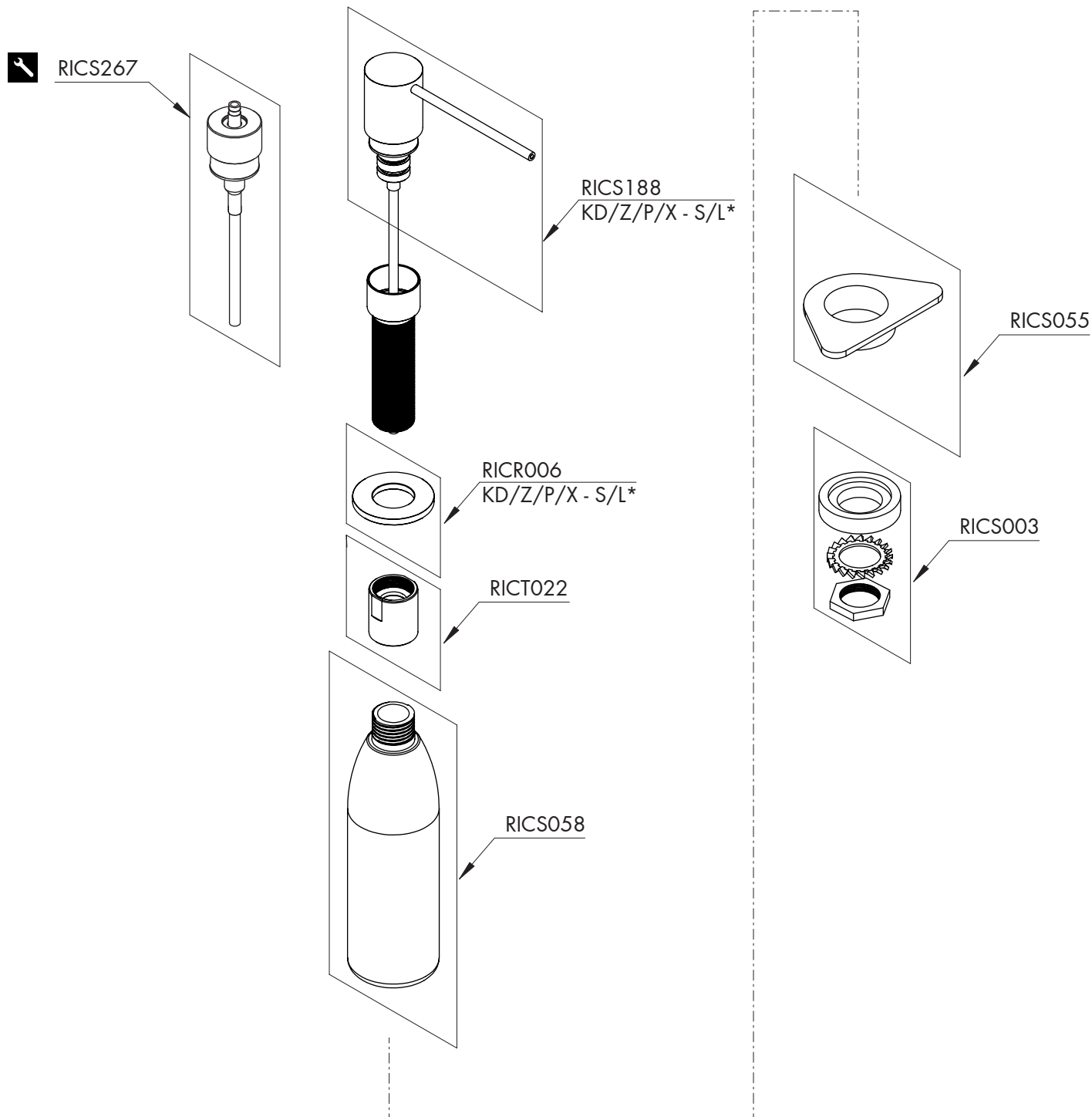


RICARICA SAPONE / SOAP REFILL / SEIFEN NACHFÜLLBEUTEL /  
RECARGA JABÓN / RECHARGE DE SAVON

MANUTENZIONE / MAINTENANCE / INSTANDHALTUNG / MANUTENCIÓN / MANUTENTION

DOS07 \_REV11





# DOS07 \_REV1.1

## RICAMBI / SPARE PARTS

RICR006	Rosetta / Rosette
RICS003	Kit di fissaggio / Fixing kit
RICS055	Rinforzo di fissaggio sottolavello <i>Fastening reinforcement under-sink</i>
RICS058	Contenitore portasapone / Soap container
RICS188	Dosatore / Dispenser
RICS267	Sistema di centraggio / Centring System
RICT022	Raccordo / Fitting

Conservare gli strumenti inclusi nel prodotto e utilizzati per l'installazione perchè riutilizzabili per i ricambi.

Please, keep the tools included in the item pack and employed for its installation, to re-used them for the spare parts.

Die im Produkt enthaltenen Werkzeuge aufbewahren, da sie für die Ersatzteile wiederverwendet werden können.

No tirar las herramientas incluidas en el producto y usadas durante la instalación puesto que se pueden reutilizar para los recambios.

Veuillez conserver les outils inclus dans la boîte du produit et employés pour son installation, parce que réutilisables pour les pièces de rechange.

## LEGENDA / LEGEND

### ICONE / ICONS

Utensile incluso nel ricambio  
*Tool included in spare part*

### FINITURE / FINISHES

\*S finitura satinata / *satin finish*  
L finitura lucidata / *polished finish*

### FINITURE SPECIALI / SPECIAL FINISHES

KD black diamond  
Z bronzo / *bronze*  
P rame / *copper*  
X light gold