

FRE263 _REV10

CEADESIGN STUDIO



FRE263/FREE IDEAS

AISI 316L STAINLESS STEEL

Idroscopino igienico con doccia shut-off completo di limitatore di pressione, supporto a parete e presa acqua

Bidet jet spray with shut-off hand shower complete with pressure limiter, wall bracket and water connection



Staffa ausiliaria per cartongesso / fibrogesso
Auxiliary bracket for plasterboard / fiber-board structures



Staffa ausiliaria per cartongesso / fibrogesso
Auxiliary bracket for plasterboard / fiber-board structures

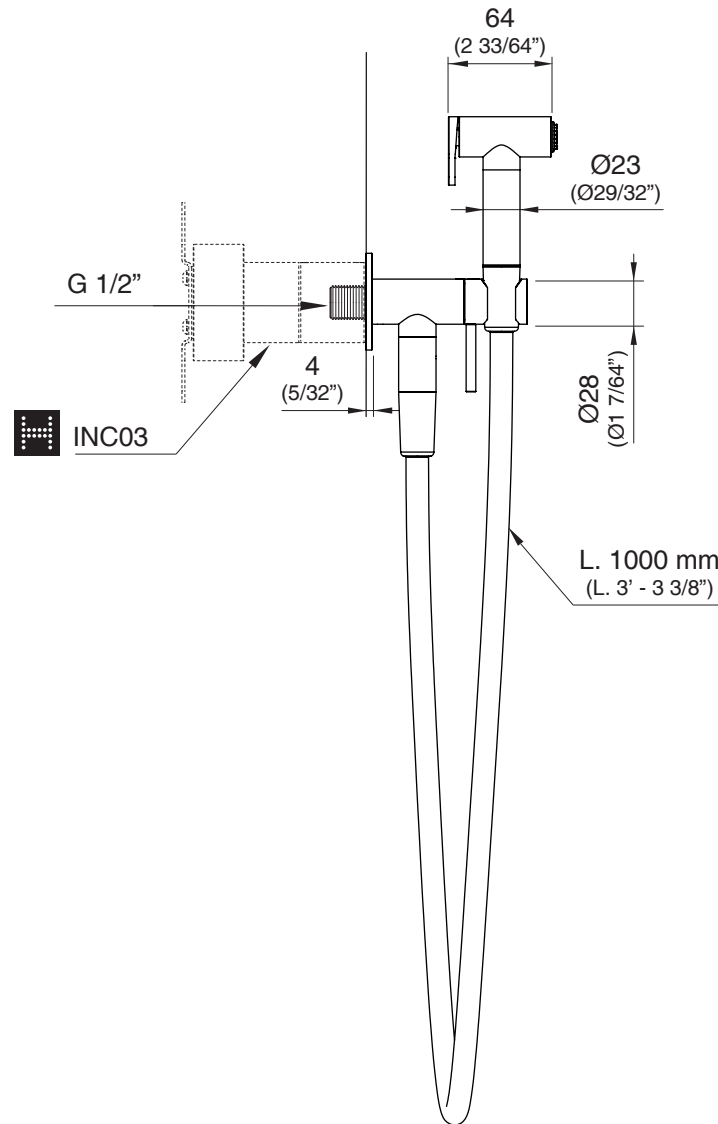
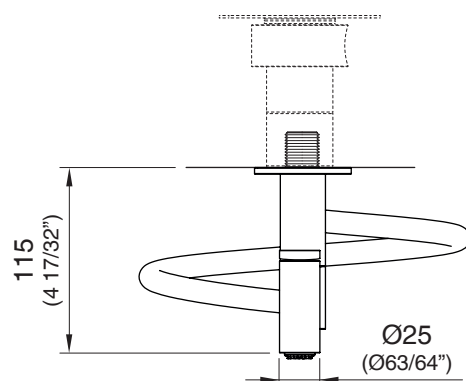
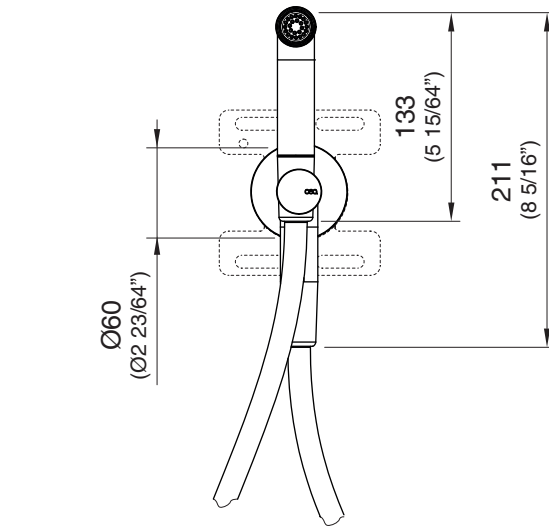
MANUTENZIONE / MAINTENANCE

NON UTILIZZARE DO NOT USE		acido clorico e muriatico <i>cloric and muriatic acid</i>
		acido fluoridrico <i>hydrofluoric acid</i>
		ipoclorito di sodio <i>chlorine bleach</i>
UTILIZZARE TO USE		detergente a pH neutro <i>neutral pH detergent</i>

Questi disegni sono proprietà di CEADESIGN SRL s.u. pertanto non potranno essere utilizzati e/o comunicati a terzi, anche in forma parziale, senza preventiva autorizzazione. CEADESIGN SRL s.u. si riserva il diritto di apportare modifiche ai disegni al fine di migliorare il prodotto.

CEADESIGN SRL s.u. has the property rights on these drawings, therefore they cannot be used and/or transferred to third party, even in partial form, without any prior authorization. Furthermore CEADESIGN SRL s.u. reserves the right to apply any change to these drawings in order to upgrade the product.

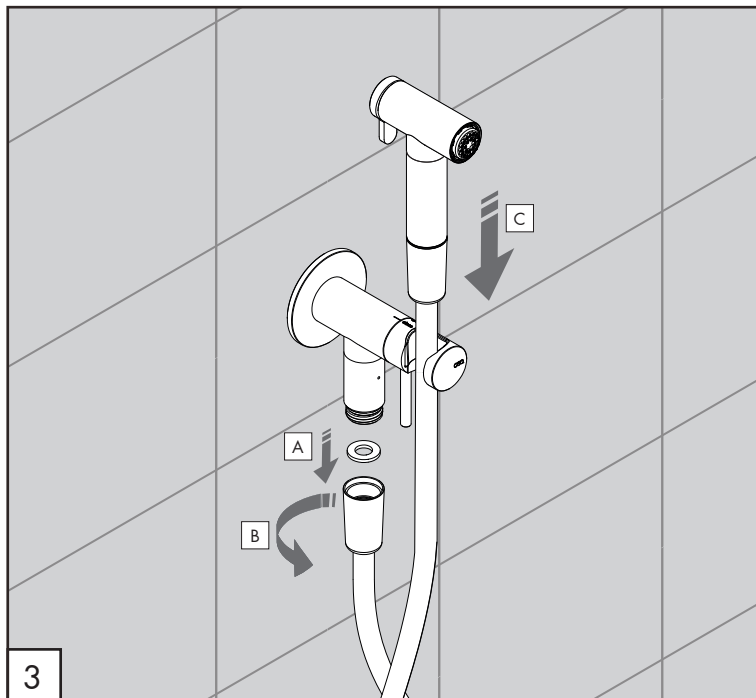
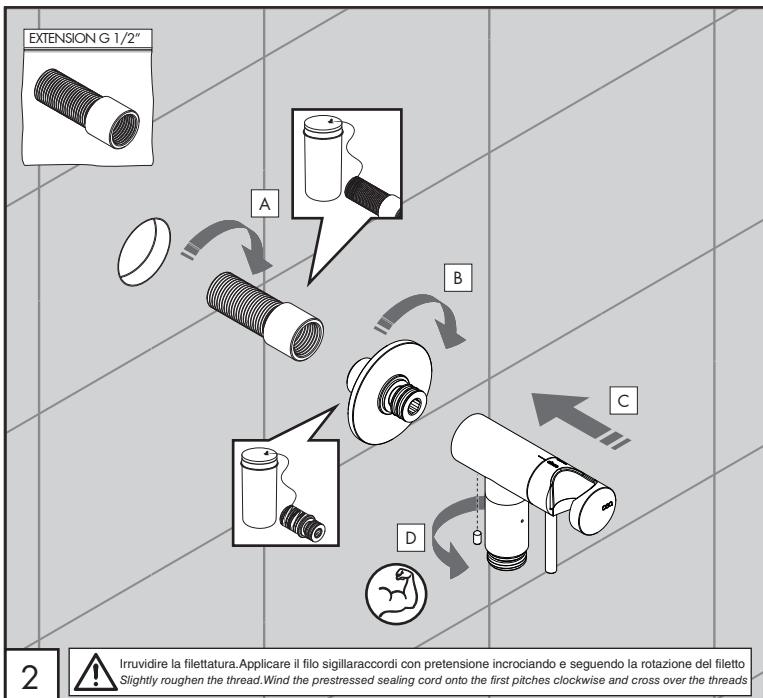
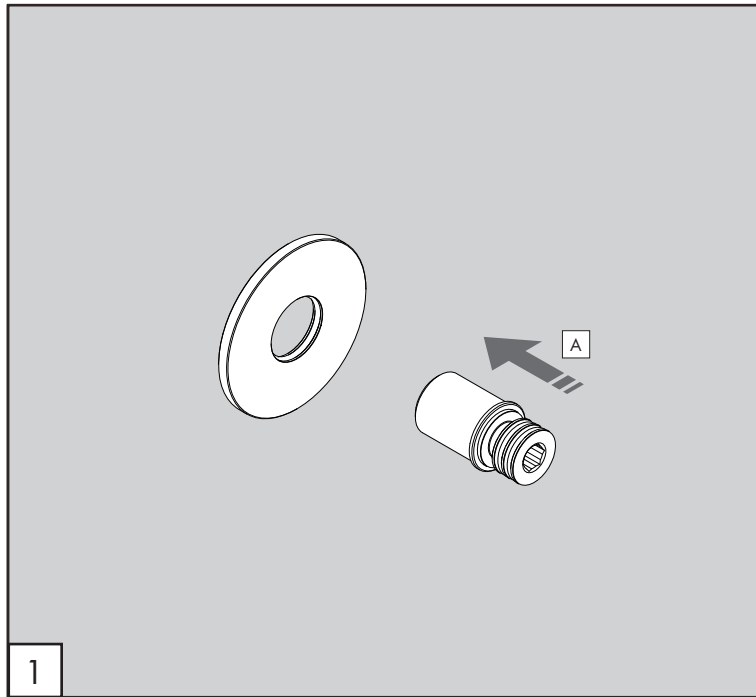
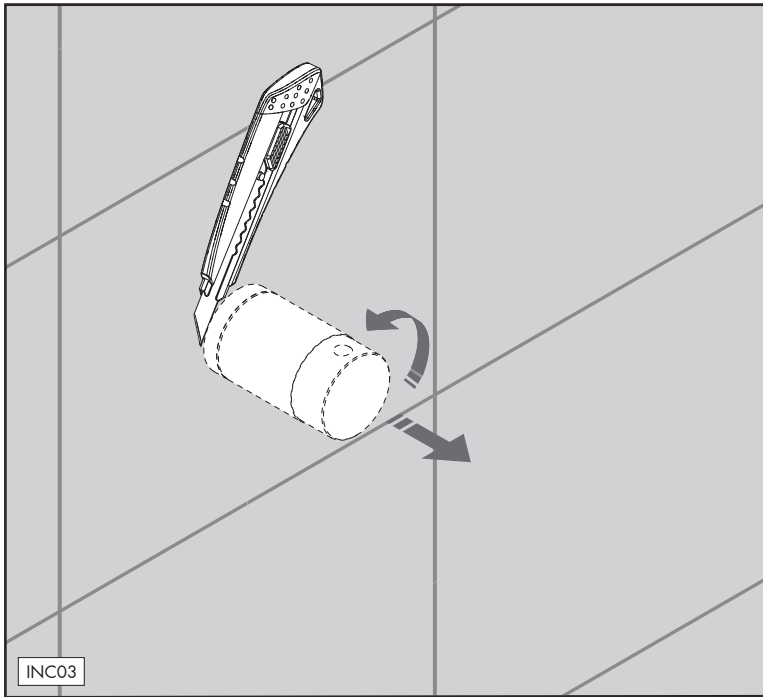
ceadesign.it



INCLUDED EXTENSION

G 1/2"





FRE263

_REV10

AVVERTENZE TECNICHE

Risciacquare bene le tubazioni prima del montaggio.
In caso di pressioni statiche superiori a 5 bar si raccomanda l'installazione di un riduttore di pressione per evitare danni al vitone.

TECHNICAL WARNINGS

The pipes have to be rinsed thoroughly before installation.
Use of a pressure reducer when static pressure is higher than 5 bar to avoid damage of the shut-off valve.

TECHNISCHE WARNUNG

Spülen Sie die Leitungen vor dem Einbau.
Wenn Wasserdruck größer als 5 bar ist, bitte reduzieren Sie den Systemdruck, um Beschädigung der Ventil zu verhindern.

ADVERTENCIA TÉCNICA

Los tubos tienen que ser enjuagados a fondo antes de la instalación.
En caso de presión estática mayor de 5 bar, se recomienda el uso de un adaptador de presión para evitar daños en la válvula.

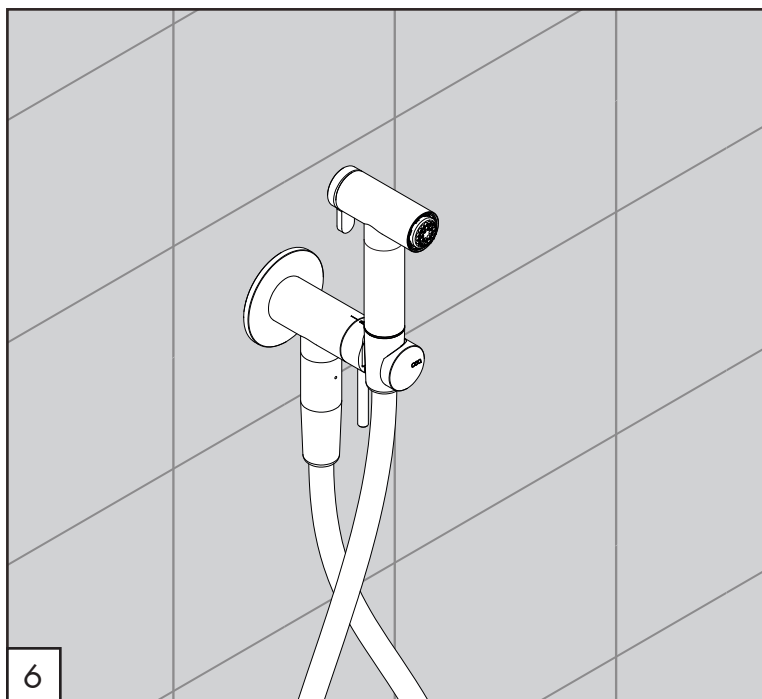
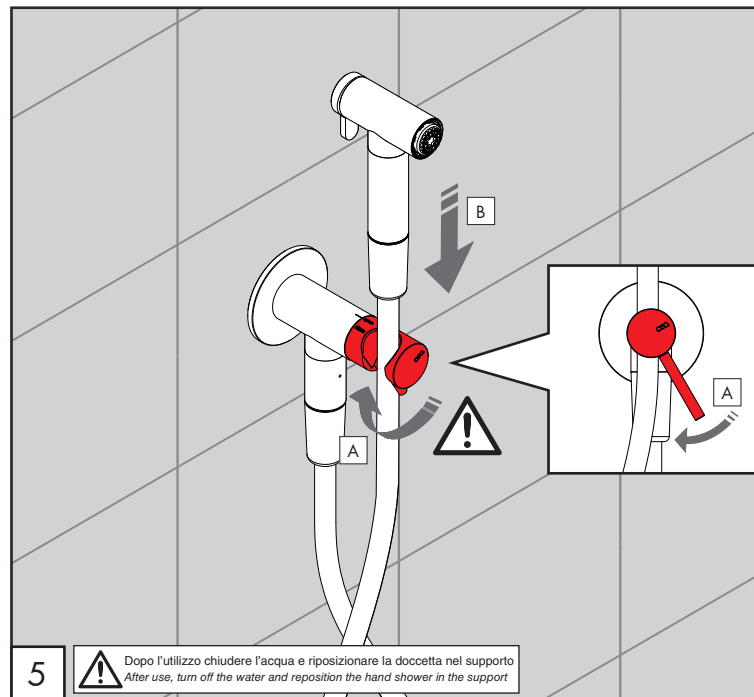
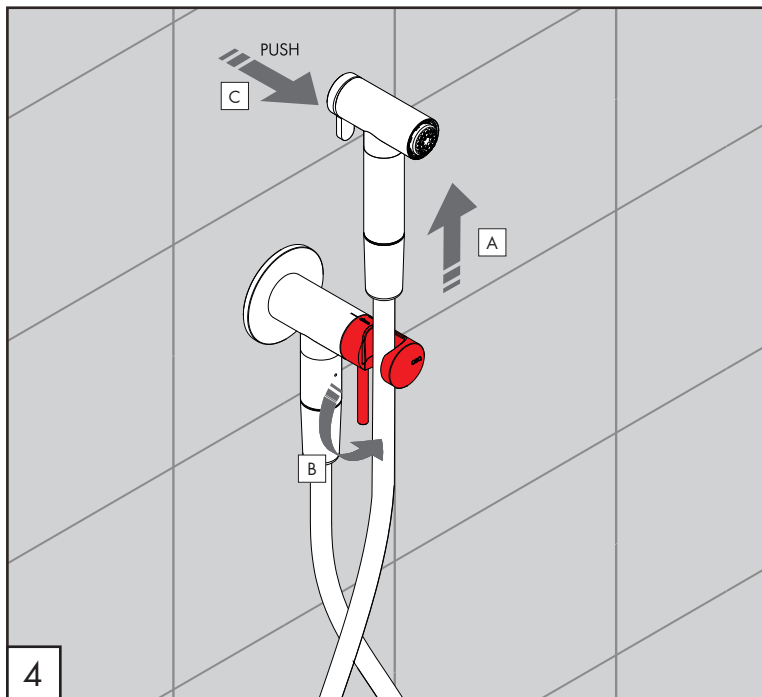
ADVERTISSEMENTS TECHNIQUES

Rincer les tuyaux avant l'installation.
En cas de pressions statique de plus de 5 bar, nous vous recommandons d'installer un réducteur de pression pour éviter des dommages à la vanne d'ouverture/d'arrêt.

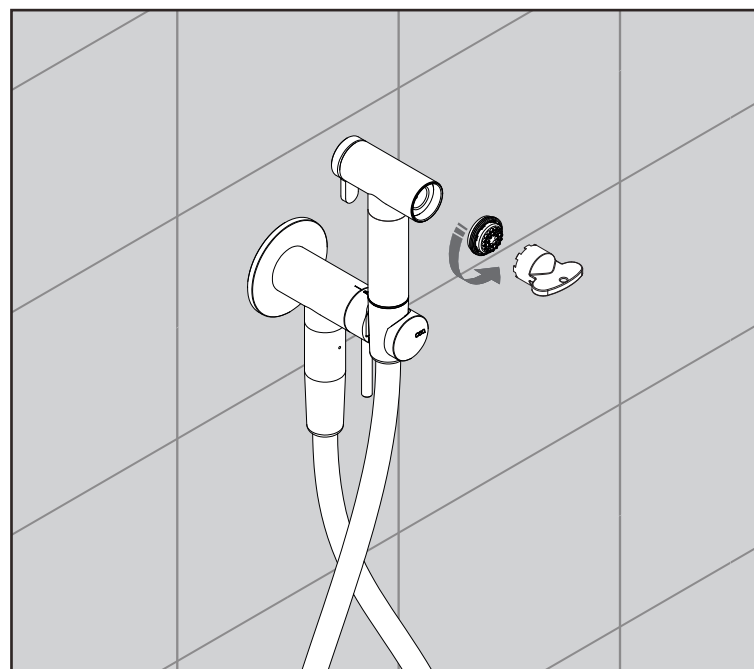
TEMPERATURA DI ESERCIZIO / WORKING TEMPERATURE

max. 65 °C
max. 149 °F

Pressione minima di funzionamento <i>Minimum operating pressure</i>	Bar
	2



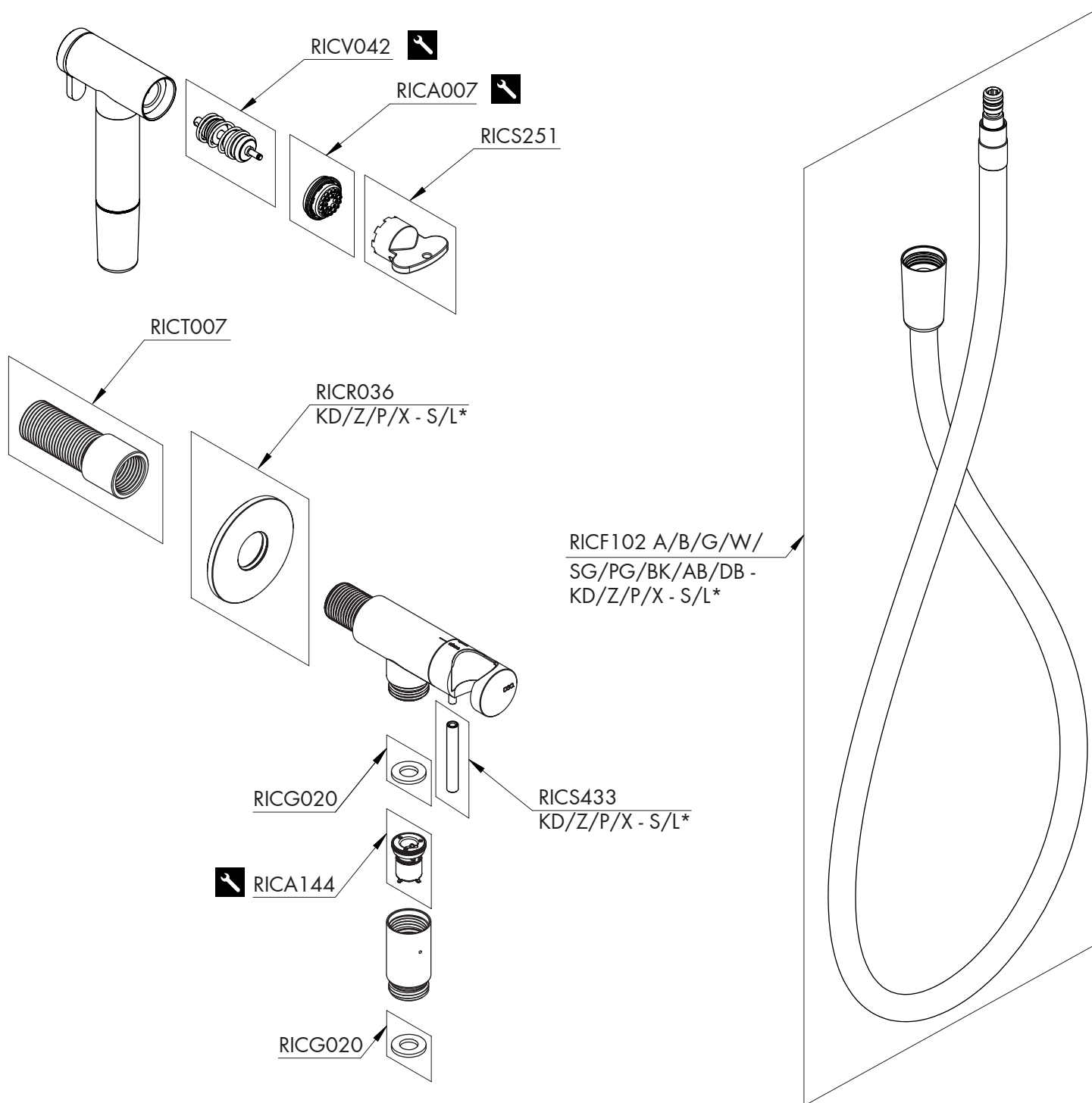
PULIZIA / CLEANING / REINIGUNG / LIMPIEZA / NETTOYAGE



Le portate indicate sono alla pressione consigliata di 3 bar
The indicated flow rates are at the recommended pressure of 3 bar

PORTATE / FLOW RATE

Idroscopino igienico / Bidet jet spray
5 l/min / 1.3 gpm



FRE263

_REV10

RICAMBI / SPARE PARTS

RICA007	Aeratore / Aerator
RICA144	Riduttore di pressione / Pressure regulator
RICF0102	Flessibile / Hose
RICG020	Guarnizione / Gasket
RICR036	Rosetta / Rosette
RICS433	Perno maniglia / Lever for handle
RICS251	Chiave aeratore / Key for aerator
RICT007	Raccordo / Fitting
RICV042	Vitone / Shut-off valve

LEGENDA / LEGEND

ICONE / ICONS

Utensile incluso nel ricambio
Tool included in spare part

FINITURE / FINISHES

*S finitura satinata / satin finish
L finitura lucidata / polished finish

FINITURE SPECIALI / SPECIAL FINISHES

KD black diamond
Z bronzo / bronze
P rame / copper
X light gold

COLORI FLESSIBILE / HOSE COLOURS

A	verde acqua / aqua green	RAL 6027
B	blu cobalto / cobalt blue	RAL 5013
G	grigio antracite / anthracite grey	RAL 7043
W	bianco / white	RAL 9016
SG	grigio seta / silk grey	RAL 7044
PG	verde petrolio / petroleum green	RAL 5020
BK	nero / black	RAL 9004
AB	blu avio / air force blue	RAL 5014
DB	grigio quarzo / quartz grey	RAL 7006

CEA