



# BOSSINI

HIGH QUALITY SHOWER SYSTEMS

## SCHEDA TECNICA - TECHNICAL SHEET

06/04/2022

Rev: 1

### Codice - Code:

**L10403**

COSMO column Ø20 with bathtub spout

### Descrizione - Description:

Colonna murale in ottone sezione Ø20 mm - soffione COSMO 230x230mm in ottone - doccia ZEN Ø27 - supporto doccia orientabile - flessibile Cromolux 150 cm attacco ½" FF con cono - miscelatore termostatico esterno con deviatore integrato e bocca vasca

*Brass shower pipe Ø20 mm section - Brass COSMO 230x230mm showerhead - ZEN Ø27 handshower - orientable shower bracket - Cromolux hose 150 cm with ½" FF connection and conical nut - thermostatic mixer with integrated diverter and bathtub spout*

### Tecnologia - Technology:

Showerhead **I00597:**



Handshower **B00250:**



Bathtub spout **E85000:**



*Duschsäule aus Messing Ø20 mm Querschnitt - COSMO 230x230mm Kopfbrause aus Messing - Handbrause ZEN Ø27 - schwenkbarer Brausehalter - 150 cm Cromolux Schlauch mit ½" i.G./i.G. Verbindungen - Thermostat mischer mit integriertem Umsteller und brause für Badewanne*

*Colonne douche en laiton avec section Ø20 mm - pomme de douche COSMO 230x230mm en laiton - douchette ZEN Ø27 - support orientable pour la douchette flexible Cromolux 150 cm avec connexion ½" FF et cône - mitigeur thermostatique extérieur avec inverseur intégré et bec pour baignoire*

*Columna ducha en latón con sección Ø20 mm - rociador COSMO 230x230mm en latón - mango ducha ZEN Ø27 - soporte mango ducha orientable - flexible Cromolux 150 cm con conexión ½" H y cono - mezclador termostático exterior con desviador integrado y caño para bañera*

*Душевая колонна из латуни диаметром Ø20 мм с внешним термостатическим смесителем и встроенным переключателем. Верхняя душевая лейка COSMO 230x230 мм. Ручной душ ZEN Ø27 мм и передвижной держатель. Шланг Cromolux 150 см с соединениями 1/2" F - Смеситель термостатический с встроенным переключателем, Излив для ванной*

### Immagine Prodotto - Product Image



### Disegni - Drawings

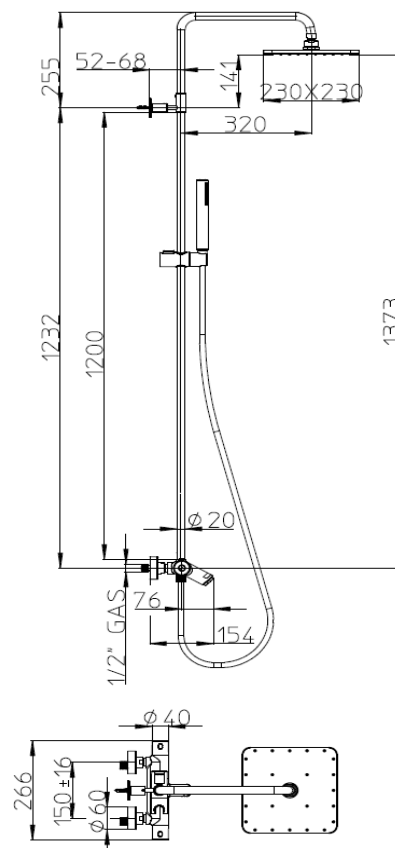
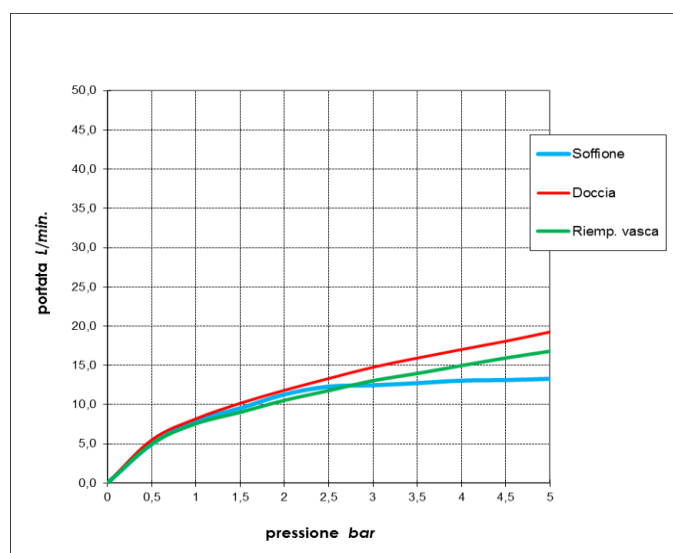


Grafico di portata - Flow rate diagram

	Soffione	Doccia	Riemp. vasca
0	0,0	0,0	0,0
0,5	5,0	5,5	5,0
1	7,9	8,2	7,6
1,5	9,5	10,2	9,0
2	11,3	11,8	10,5
2,5	12,3	13,3	11,8
3	12,5	14,8	13,0
3,5	12,7	15,9	13,9
4	13,1	17,0	14,9
4,5	13,1	18,1	15,9
5	13,3	19,3	16,8

pressione bar      portata L/min

PORTATA MINIMA  
CONSIGLIATA:  
**7 L/min**



Caratteristiche idrauliche - Hydraulic features

	Pressione Pressure	Portata Flow rate	Solo per miscelatori termostatici Only for thermostatic mixers	
min	1 bar	7,6 L/min	Blocco di sicurezza Safety lock	38 °C
max	5 bar	19,3 L/min	Temperatura acqua fredda Cold water temperature	≤25°C
Portata minima consigliata per buon funzionamento Recommended minimum flow-rate for optimal performance			Temperatura acqua calda Hot water temperature	55°C÷65°C
			7 L/min	

Materiali - Materials

**Doccia B00250:** Corpo in ottone e diffusore in silicone  
**Soffione I00597:** Corpo in ottone e diffusore in silicone  
**Flessibile A00158:** Nylon retinato PVC  
**Colonna L10000:** Ottone con supporto doccia in ABS  
**Miscelatore E85000:** Ottone

*Handshower B00250 : Brass with silicone diffuser*  
*Shower head I00597 : Brass with silicone diffuser*  
*Hose A00158 : Reinforced nylon PVC*  
*Slide rail L10000 : Brass with shower holder in ABS*  
*Mixer E85000 : Brass*

Certificazioni - Certifications

A00158:



Conformità - Conformity

I00597, B00250 - EN 1112; Chrome plating - EN 248