

AZIMUT

Articolo: AZIMUT

Materiale: Delrin® nero e Acciaio inox AISI 304 o Ottone

Finitura: (1) Acciaio satinato - (2) Ottone lucido naturale, Ottone satinato naturale, Grafite, Cromo lucido, Verniciato opaco come da nostro campionario colori.

Peso lordo: kg 2,4 ca.

Peso netto: kg 2 ca.

Descrizione: Soffione a parete o a soffitto in acciaio inox e corpo nero opaco, con cilindro nelle finiture 1 e 2 regolazione del getto.

Pulizia: Al fine di evitare depositi di calcare ed incrostazioni, si consiglia di lavare il prodotto con una soluzione di acqua tiepida ed aceto, oppure con sapone liquido diluito in acqua. Quindi asciugarli con un panno morbido. Sono assolutamente da evitare prodotti detergenti a base di cloro, come ad esempio la candeggina o prodotti analoghi normalmente in commercio, poiché possono produrre seri effetti di corrosione se non abbondantemente, rapidamente ed opportunamente risciacquati. Per maggiori dettagli consultare il manuale d'installazione.

Article: AZIMUT

Material: Black Delrin® and AISI 304 Stainless steel or Brass

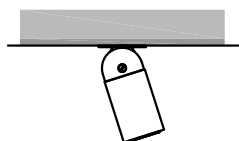
Finish: (1) Satin Stainless Steel - (2) Natural polished brass, Natural satin brass, Graphite, Polished chrome, Lacquered matt as per our color samples.

Gross weight: kg 2,4 ca.

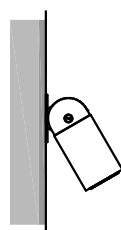
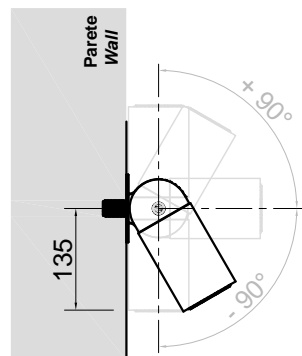
Net weight: kg 2 ca.

Description: Wall or ceiling showerhead in stainless steel and body matt black, with cylinder in finishes 1 and 2 the jet can also be regulated.

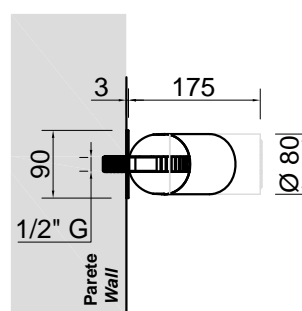
Cleaning: In order to avoid limestone deposits and encrustations, it is recommended to wash the product with a solution of warm water and vinegar, or with liquid soap diluted in water. Then dry with a soft cloth. The use of detergent products containing chlorine, such as bleach or similar products normally available on the market must be avoided because they can produce serious effects of corrosion if not abundantly, quickly and appropriately rinsed. For further details please reference our installation manuals.



montaggio a soffitto
ceiling mounting

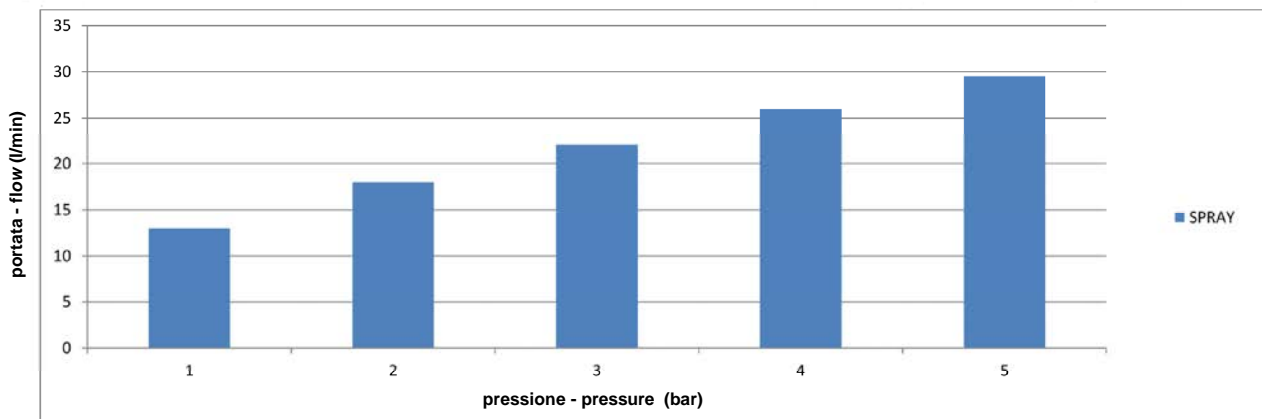


montaggio a parete
wall mounting



AZIMUT - Curve di portata del soffione - Showerhead flow rates *

n° spray	1 bar	2 bar	3 bar	4 bar	5 bar
4	13	18	22	26	29,5



* Prove portata escluse di miscelatore. La portata effettiva dipende dall'impianto e dal tipo di miscelatore.
 Water flow test without mixer. Effective water flow depends on the installation and type of mixer.

ATTENZIONE

Si declina ogni responsabilità relativa ad eventuali inesattezze contenute in queste istruzioni dovute ad errori di trascrizione.

WARNING

We decline all responsibility and eventual inaccuracy contained in the instructions due to transcript errors.

ATTENTION

Nous ne nous retenons pas responsable des erreurs éventuelles contenu dans ces instructions dues à une mauvaise transcription.

ACHTUNG

Für eventuelle Fehler bei der Übersetzung der technischen Liste weißt Antonio Lupi Design S.p.A jegliche Verantwortung von sich.

ATENCIÓN

Declinamos cualquier responsabilidad por eventuales inexactitudes contenidas en estas instrucciones debidas a errores de transcripción.

ВНИМАНИЕ

Компания снимает с себя любую ответственность за возможные неточности, содержащиеся в данных инструкциях и возникшие при перепечатке материалов.

antoniolupi

73

VIA MAZZINI
75

Antonio Lupi Design S.p.A.
via Mazzini 73/75 - 50050 Stabbia
Cerreto Guidi (Firenze) - Italy
T +39 0571 586881_95651
F +39 0571 586885
www.antoniolupi.it
lupi@antoniolupi.it