

Codice - Code:

L10401
ELIOS column Ø20 with bathtub spout

Descrizione - Description:

Colonna murale in ottone sezione Ø20 mm - soffione ELIOS Ø250mm in ABS - doccia CYLINDRICA/1 Ø75 - supporto doccia orientabile - flessibile Cromolux 150 cm attacco ½" FF con cono - miscelatore termostatico esterno con deviatore integrato e bocca vasca

Brass shower pipe Ø20 mm section - ABS ELIOS Ø250mm showerhead - CYLINDRICA/1 Ø75 handshower - orientable shower bracket - Cromolux hose 150 cm with ½" FF connection and conical nut - thermostatic mixer with integrated diverter and bathtub spout

Tecnologia - Technology:

Showerhead I00412:



Handshower B00161:



Bathtub spout E85000:



Duschsäule aus Messing Ø20 mm Querschnitt - ELIOS Ø250mm Kopfbrause aus ABS - Handbrause CYLINDRICA/1 Ø75 - schwenkbarer Brausehalter - 150 cm Cromolux Schlauch mit ½" i.G./i.G. Verbindungen - Thermostat mischer mit integriertem Umsteller und brause für Badewanne

Colonne douche en laiton avec section Ø20 mm - pomme de douche ELIOS Ø250mm en ABS - douchette CYLINDRICA/1 Ø75 - support orientable pour la douchette flexible Cromolux 150 cm avec connexion ½" FF et cône - mitigeur thermostatique extérieur avec inverseur intégré et bec pour baignoire

Columna ducha en latón con sección Ø20 mm - rociador ELIOS Ø250mm en ABS - mango ducha CYLINDRICA/1 Ø75 - soporte mango ducha orientable - flexible Cromolux 150 cm con conexión ½" H y cono - mezclador termostático exterior con desviador integrado y caño para bañera

Душевая колонна из латуни диаметром Ø20 мм с внешним термостатическим смесителем и встроенным переключателем. Верхняя душевая лейка ELIOS Ø250мм. Ручной душ CYLINDRICA/1 Ø75 мм и передвижной держатель. Шланг Cromolux 150 см с соединениями 1/2 "F - Смеситель термостатический с встроенным переключателем, Излив для ванной

Immagine Prodotto - Product Image



Disegni - Drawings

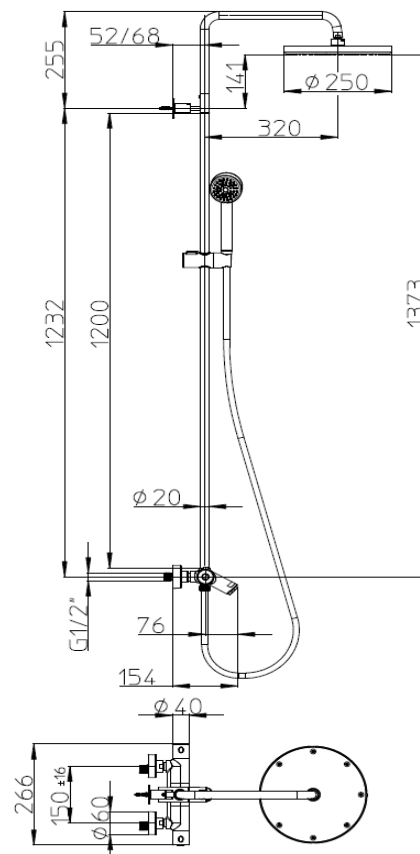
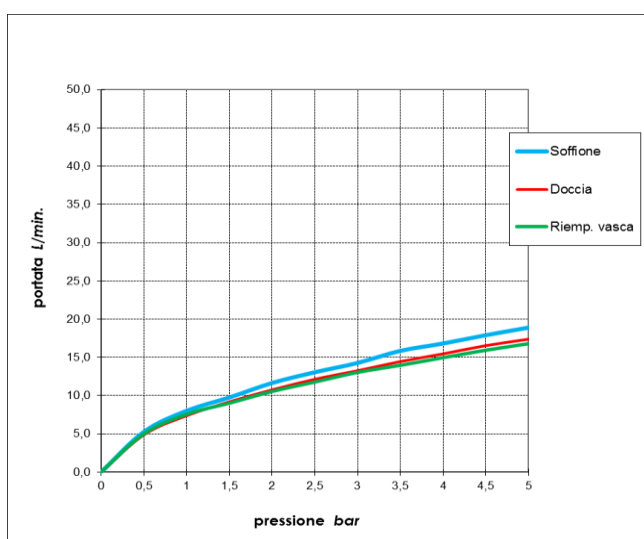


Grafico di portata - Flow rate diagram

	Soffione	Doccia	Riemp. vasca
0	0,0	0,0	0,0
0,5	5,3	4,9	5,0
1	8,0	7,4	7,6
1,5	9,8	9,2	9,0
2	11,7	10,8	10,5
2,5	13,1	12,1	11,8
3	14,3	13,3	13,0
3,5	15,9	14,5	13,9
4	16,9	15,5	14,9
4,5	17,9	16,6	15,9
5	18,9	17,4	16,8

pressione **bar** portata **L/min**



**PORTATA MINIMA
CONSIGLIATA:
10 L/min**

Caratteristiche idrauliche - Hydraulic features

	Pressione Pressure	Portata Flow rate	Solo per miscelatori termostatici Only for thermostatic mixers	
min	1 bar	7,4 L/min	Blocco di sicurezza Safety lock	38 °C
max	5 bar	18,9 L/min	Temperatura acqua fredda Cold water temperature	≤25°C
Portata minima consigliata per buon funzionamento Recommended minimum flow-rate for optimal performance		10 L/min	Temperatura acqua calda Hot water temperature	55°C÷65°C

Materiali - Materials

Doccia B00161: Corpo in ABS e diffusore in gomma
Soffione I00412: Corpo in ABS e diffusore in EPDM
Flessibile A00158: Nylon retinato PVC
Colonna L10000: Ottone con supporto doccia in ABS
Miscelatore E85000: Ottone

Handshower B00161: ABS with rubber diffuser
Shower head I00412: ABS with EPDM diffuser
Hose A00158: Reinforced nylon PVC
Slide rail L10000: Brass with shower holder in ABS
Mixer E85000: Brass

Certificazioni - Certifications

A00158:



B00161:



Conformità - Conformity

I00412, B00161 - EN 1112; Chrome plating - EN 248