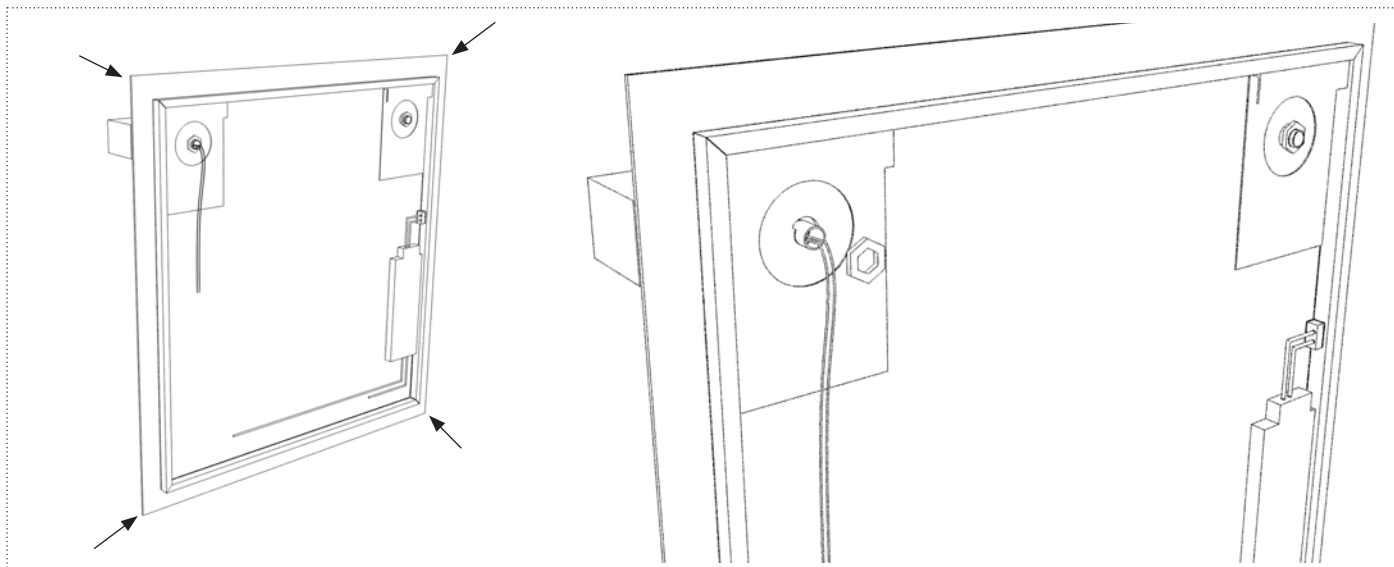


NEULUCE  
design AL Studio

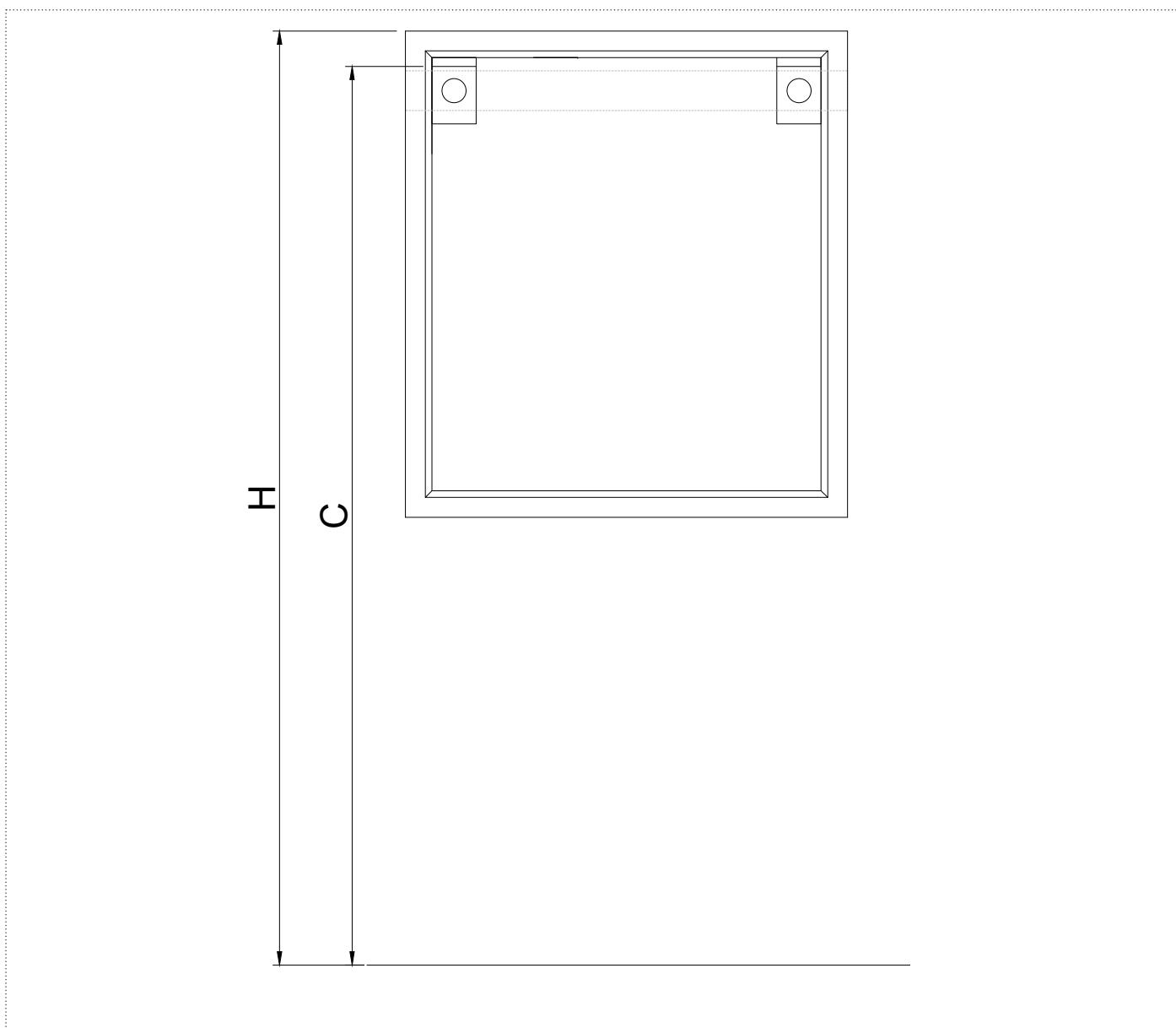


**antoniolupi**

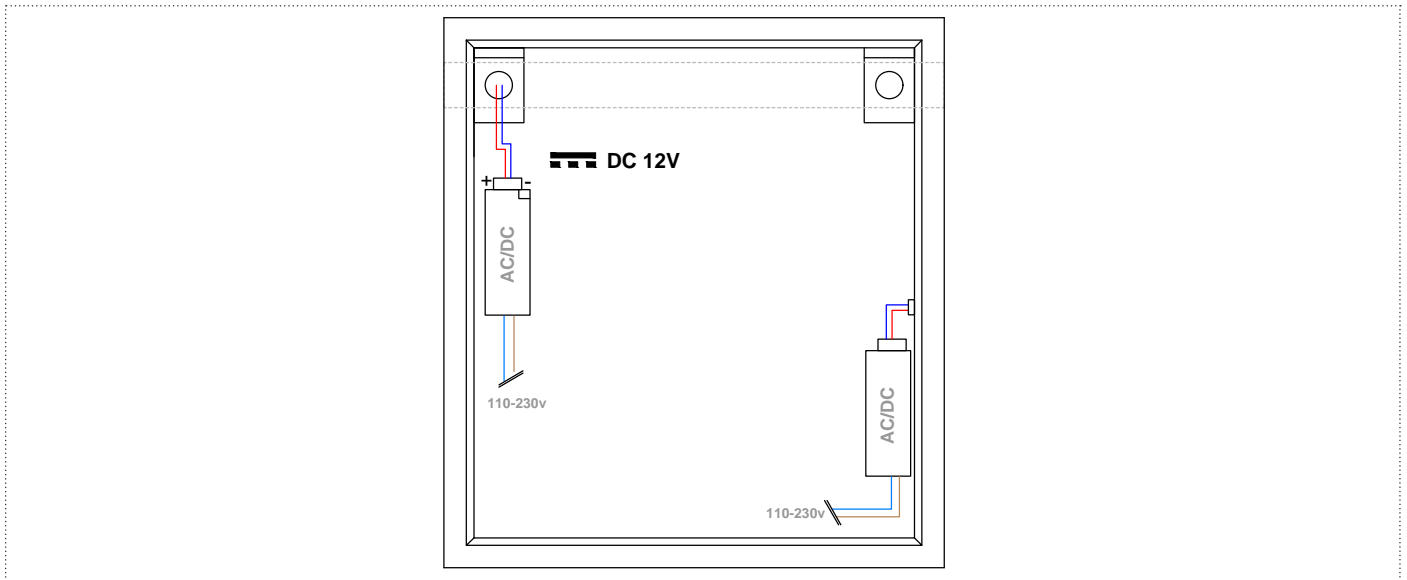
MADE IN ITALY



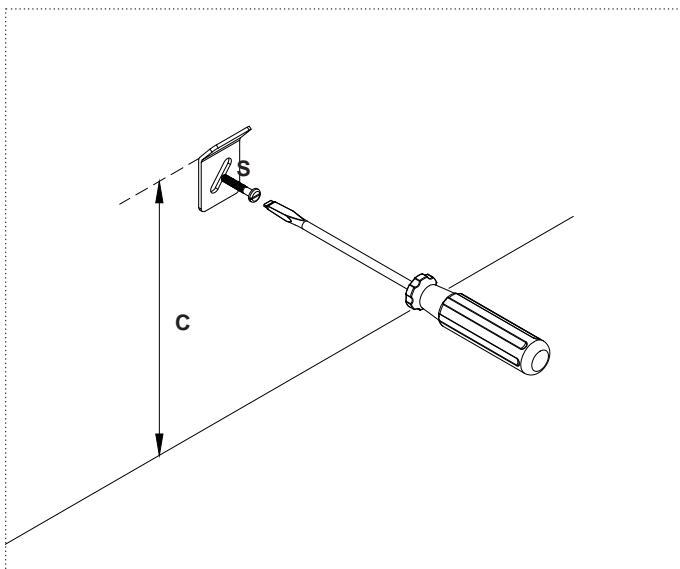
**Н.В.:** СНИМИТЕ ЗАЩИТНЫЕ УГОЛКИ ТОЛЬКО ПОСЛЕ ЗАВЕРШЕНИЯ УСТАНОВКИ. Рекомендуется предусмотреть выход узла освещения по центру зеркала.



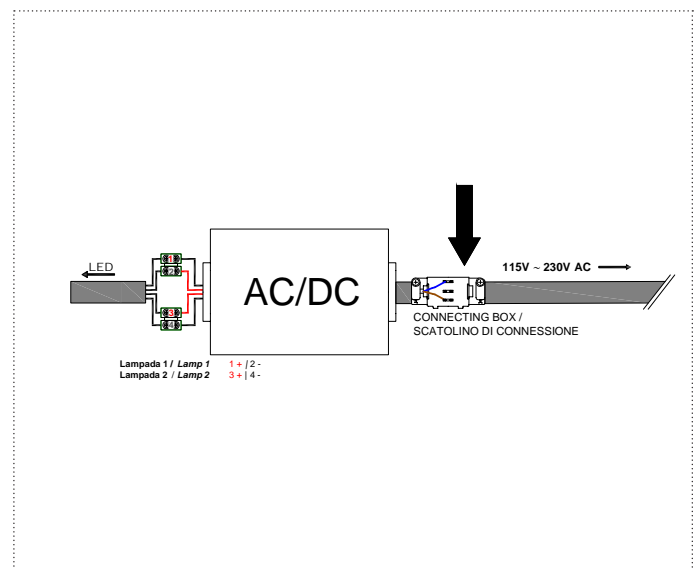
1\_ Для крепления зеркала на желаемой высоте H сделайте отметки для крепежных отверстий под кронштейнами S таким образом, чтобы изгиб был на высоте C.



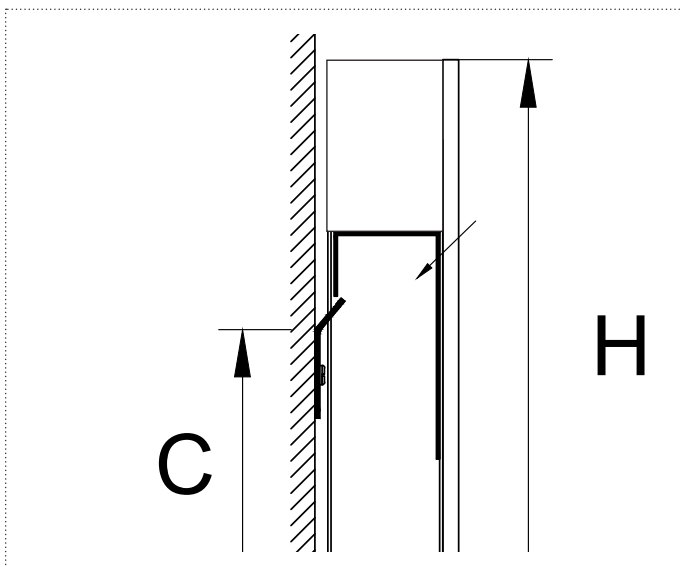
2\_ Подключите светильник к электрической системе в соответствии с этой схемой.



3\_ Прикрепите кронштейн S на обозначенной высоте, выставьте второй кронштейн по уровню с первым и прикрепите его к стене.



4\_ Подключите к электросети трансформатор AC/ DC, используя соединительную коробку, которая входит в комплект так, как указано на рисунке.



5\_ Повесьте зеркало.





6\_ Вид сверху



7\_ вид снизу



**ВНИМАТЕЛЬНО ПРОЧИТАЙТЕ ИНСТРУКЦИИ, УКАЗАННЫЕ В СЛЕДУЮЩЕМ РУКОВОДСТВЕ**

Следуйте только инструкциям в руководстве по уходу и техническому обслуживанию прибора

**ПРЕДУСТАНОВКА**

Только для использования во внутреннем интерьере.

Зеркало должно быть установлено на расстоянии не менее 0.6 м от душевой кабины или ванны.

При монтаже зеркала не используйте кронштейны, не входящие в комплект.

Не монтируйте зеркало слишком близко к источникам тепла, таким как: радиаторы, печи или другие подобные источники.

**УСТАНОВКА**

Для подключения электрических компонентов требуется поддержка квалифицированного персонала с электротехническим опытом.

При установке зеркал должны использоваться соответствующие инструменты.

На этапе установки необходимо уделять самое пристальное внимание риску поражения электрическим током.

Рекомендуем установить биполярный выключатель для возможности отключения электрической цепи.

Выполните электрические подключения, как описано на схеме в данном руководстве.

**ИСПОЛЬЗОВАНИЕ**

Зеркало должно использоваться только в комплекте со всеми его элементами.

Не модифицируйте и не изменяйте изначальные настройки зеркала. Любое вмешательство может поставить под угрозу вашу безопасность.

Не используйте зеркало или отдельные его части не по назначению.

**ОБСЛУЖИВАНИЕ**

При появлении любых признаков неисправности или некорректной работе изделия, просьба немедленно связаться с Antonio Lupi Design S.p.A.

Любой комплектующий элемент зеркала необходимо незамедлительно заменить в случае его повреждения.

Источник света, размещенный в зеркале, должен заменяться только производителем или персоналом с аналогичной квалификацией.

**ДЕМОНТАЖ И УТИЛИЗАЦИЯ**

При демонтаже изделия требуется придерживаться необходимых мер предосторожности, чтобы исключить риск поражения электрическим током.

Демонтированное изделие следует утилизировать в соответствии с законодательными требованиями по утилизации специальных отходов.



RU\_этот продукт содержит источник света класса энергоэффективности < F >

**antoniolupi**

**73**  
VIA MAZZINI  
**75**

Antonio Lupi Design S.p.A.  
via Mazzini 73/75 - 50050 Stabbia  
Cerreto Guidi (Firenze) - Italy  
T +39 0571 586881\_95651  
F +39 0571 586885  
[www.antoniolupi.it](http://www.antoniolupi.it)  
[lupi@antoniolupi.it](mailto:lupi@antoniolupi.it)