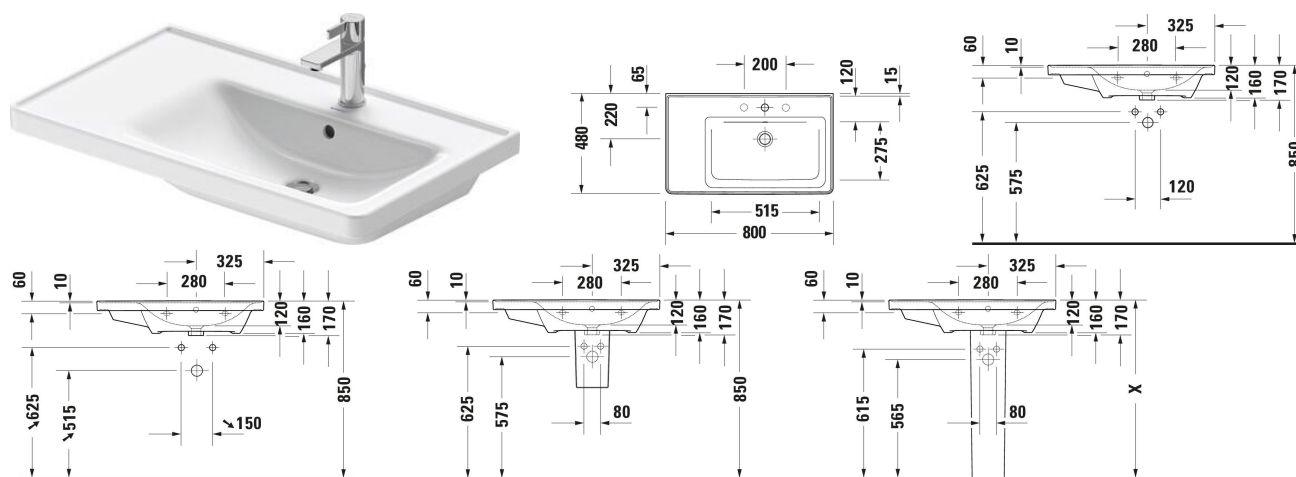


D-Neo Waschtisch # 2370800000 / 2370800060

| < 800 mm > |



| Waschtisch | Größe | Gewicht | Bestellnummer |
|---|--------------|-----------|---------------|
| D-shaped, Hahnlochbank: Ja, Überlauf: Ja, Von unten glasiert, Rückwand glasiert: Nein, 800 mm | | | |
| Farben | | | |
| 00 Weiß | | | |
| Variante | | | |
| ● Weiß Hochglanz, Rechteckig, Anzahl Waschplätze: 1 Rechts, Anzahl Hahnlöcher pro Waschplatz: 1 Mitte | | 22,000 kg | 2370800000 |
| ☒ Weiß Hochglanz, Rechteckig, Anzahl Waschplätze: 1 Rechts | | 22,000 kg | 2370800060 |
| Zubehör | | | |
| Push-open Ventil Geeignet für Waschtisch mit Überlauf, Ø 63,5 mm | Ø 63.5 mm | 0.5 kg | 005052 |
| Röhrensiphon | 310 x 115 mm | 0.32 kg | 005026 |
| Designsiphon Messing, Abgang: waagrecht, Geeignet für Waschtisch | 70 x 425 mm | 1.5 kg | 005036 |
| Passende Produkte | | | |
| Waschtischunterbau wandhängend Anzahl Auszüge: 1, Griff, Selbsteinzug mit Dämpfung, Inneneinteilung Optional, Notwendige Artikel: Waschtisch D-Neo # 236780, 236980, 237080, 784 x 452 mm | 784 x 452 mm | | DE4255 |
| Waschtischunterbau wandhängend Anzahl Auszüge: 1, Anzahl Schubkästen: 1, Griff, Siphonausschnitt: Ja, Schürze: Ja, Selbsteinzug mit Dämpfung, Inneneinteilung Optional, Notwendige Artikel: Waschtisch D-Neo # 237080, 784 x 452 mm | 784 x 452 mm | | DE4358 |

| | | |
|--|--------------|-----------|
| Waschtischunterbau wandhängend Anzahl Auszüge: 1, Anzahl offener Fächer: 2, Griff, Selbsteinzug mit Dämpfung, Inneneinteilung Optional, Notwendige Artikel: Waschtisch D-Neo # 237080, 784 x 452 mm | 784 x 452 mm | DE4257 |
| Halbsäule Montageart: Wandhängend, Inkl. Befestigungsmaterial, 175 x 280 mm | 175 x 280 mm | 085843 |
| Standsäule Montageart: Bodenstehend, 170 x 190 mm | 170 x 190 mm | 085842 |
| Empfohlene Armaturen | | |
| Einhebel-Waschtischmischer M Keramikmischsystem, Höhe: 175 mm, Ausladung: 113 mm, Anschlussart Wasseranschluss: Flexible Anschlusschläuche, Anschlussmaß Schlauchanschluss: 3/8", Strahlart: Normalstrahl, Strahlformer mit Kippfunktion, empfohlener Betriebsdruck: 1 - 5 bar, Geräuschklasse: I, 143 x 41 mm | 143 x 41 mm | C11020001 |
| Einhebel-Waschtischmischer M Chrom, Keramikmischsystem, Höhe: 170 mm, Ausladung: 139 mm, Anschlussart Wasseranschluss: Flexible Anschlusschläuche, Anschlussmaß Schlauchanschluss: 3/8", Strahlart: Normalstrahl, Strahlformer mit Kippfunktion, Temperaturbegrenzung einstellbar, empfohlener Betriebsdruck: 1 - 5 bar, Geräuschklasse: I, 175 x 41 mm | 175 x 41 mm | B11020001 |
| Einhebel-Waschtischmischer M Chrom, Keramikmischsystem, Höhe: 165 mm, Ausladung: 138,5 mm, Anschlussart Wasseranschluss: Flexible Anschlusschläuche, Anschlussmaß Schlauchanschluss: 3/8", Strahlart: Normalstrahl, Strahlformer mit Kippfunktion, Temperaturbegrenzung einstellbar, empfohlener Betriebsdruck: 1 - 5 bar, Geräuschklasse: I, 175 x 41 mm | 175 x 41 mm | B21020001 |
| Einhebel-Waschtischmischer Keramikmischsystem, Höhe: 74 mm, Anschlussart Wasseranschluss: Grundkörper, Strahlart: Normalstrahl, Strahlformer mit Kippfunktion, Inkl. Sichtteile, empfohlener Betriebsdruck: 1 - 5 bar, Geräuschklasse: I, Unified Water Label (UWL) Klasse: 1, 173 x 174 mm | 173 x 174 mm | C11070003 |
| Einhebel-Waschtischmischer Keramikmischsystem, Höhe: 74 mm, Anschlussart Wasseranschluss: Grundkörper, Strahlart: Normalstrahl, Strahlformer mit Kippfunktion, Inkl. Sichtteile, empfohlener Betriebsdruck: 1 - 5 bar, Geräuschklasse: I, Unified Water Label (UWL) Klasse: 1, 173 x 225 mm | 173 x 225 mm | C11070004 |
| Einhebel-Waschtischmischer M Chrom, Keramikmischsystem, Höhe: 167 mm, Ausladung: 107 mm, Anschlussart Wasseranschluss: Flexible Anschlusschläuche, Anschlussmaß Schlauchanschluss: 3/8", Strahlart: Normalstrahl, Strahlformer, Temperaturbegrenzung einstellbar, empfohlener Betriebsdruck: 1 - 5 bar, Unified Water Label (UWL) Klasse: 1, 149 x 43 mm | 149 x 43 mm | A11020001 |
| Einhebel-Waschtischmischer M Chrom, Keramikmischsystem, Höhe: 165 mm, Ausladung: 109 mm, Anschlussart Wasseranschluss: Flexible Anschlusschläuche, Anschlussmaß Schlauchanschluss: 3/8", Strahlart: Normalstrahl, Strahlformer mit Kippfunktion, Temperaturbegrenzung einstellbar, Durchflussmenge (3 bar): 5 l/min, empfohlener Betriebsdruck: 1 - 5 bar, 50 x 154 mm | 50 x 154 mm | DE1020001 |

D-Neo Waschtisch # 2370800000 / 2370800060

|< 800 mm >|

| | | |
|---|--------------------|------------------|
| <p>Einhebel-Waschtischmischer M FreshStart FreshStart, Chrom, Keramikmischsystem, Höhe: 165 mm, Ausladung: 109 mm, Anschlussart Wasseranschluss: Flexible Anschlusschläuche, Anschlussmaß Schlauchanschluss: 3/8", Strahlart: Normalstrahl, Strahlformer mit Kippfunktion, Temperaturbegrenzung einstellbar, Durchflussmenge (3 bar): 5,5 l/min, empfohlener Betriebsdruck: 1 - 5 bar, 50 x 154 mm</p> | <p>50 x 154 mm</p> | <p>DE1021001</p> |
| <p>Ausschreibungstext</p> | | |
| <p>DURAVIT D-Neo, Design by Bertrand Lejoly, Waschtisch, Möbelwaschtisch asymmetrisch 800 mm Weiß Hochglanz, mit Hahnlochbank, mit und ohne Hahnloch, mit Überlauf, komplett von unten glasiert für mehr Hygiene und damit auch perfekt als Einzellösung geeignet, aus hochwertiger, langlebiger Sanitärkeramik: besonders widerstandsfähiges, kratzresistentes Material mit hohem Härtegrad, reinigungsfreundlicher und hygienischer Oberfläche, wandhängende Montage, für die Montage mit Möbeln geeignet, Abmessungen (BxTxHx) 800x480x170 mm, mit Hahnloch Best. Nr. 2370800000, ohne Hahnloch Best. Nr. 2370800060</p> | | |

Alle Zeichnungen enthalten alle notwendigen Maße (mm), die den üblichen Toleranzen unterliegen. Exakte Maße können nur am Produkt abgenommen werden.