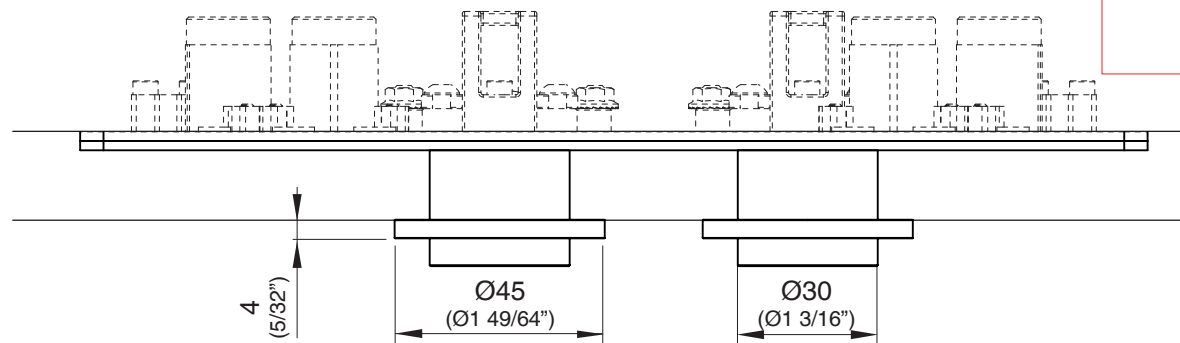


*MIN. 26 mm
(min. 1 1/32")

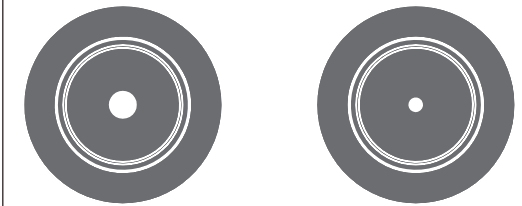


* Verificare gli ingombri e rispettare le indicazioni di profondità

Check dimensions and follow depth indications



PUL06_REV12



PUL06/HYDROPLATE

AISI 316L STAINLESS STEEL

Coppia di pulsanti per cassetta a doppio flusso Geberit (Sigma) da installare su pannello ispezionabile

Pair of buttons for dual flush Geberit (Sigma) cistern installed on panel accessible for inspection

DESIGN
NATALINO MALASORTI

MANUTENZIONE / MAINTENANCE

NON UTILIZZARE
DO NOT USE

acido clorico e muriatico
chloric and muriatic acid

acido fluoridrico
hydrofluoric acid

ipoclorito di sodio
chlorine bleach

UTILIZZARE
TO USE

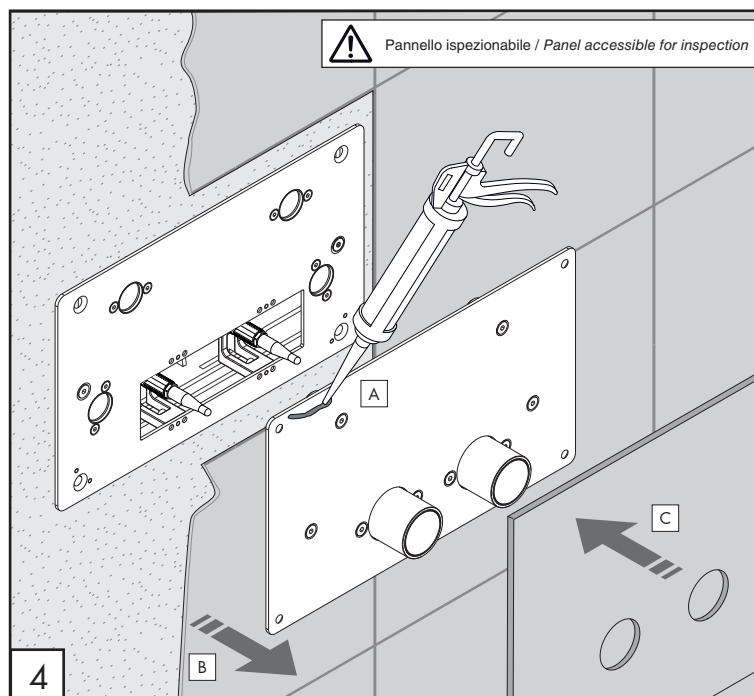
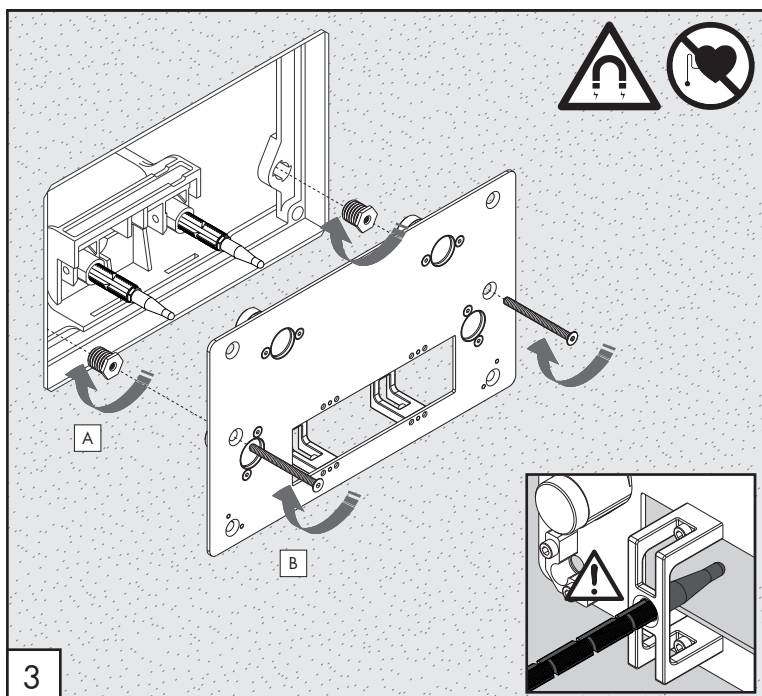
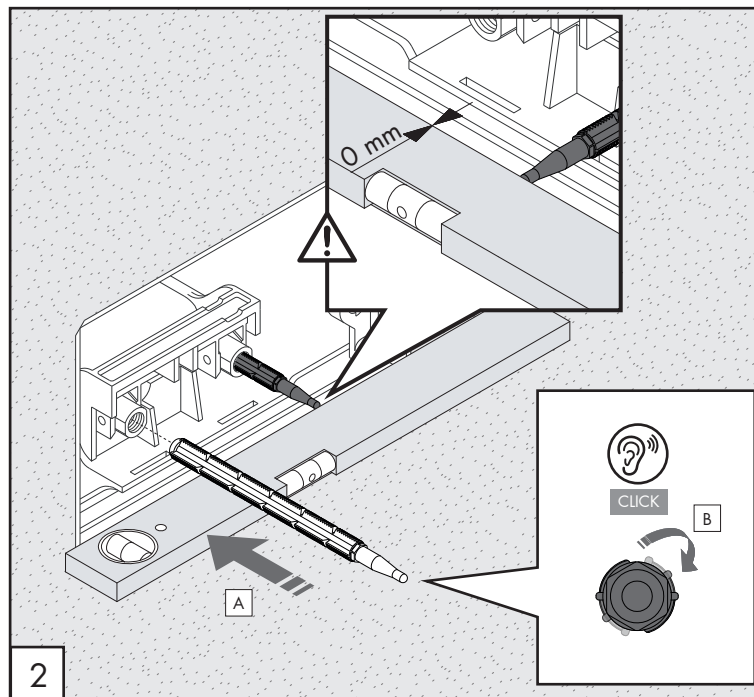
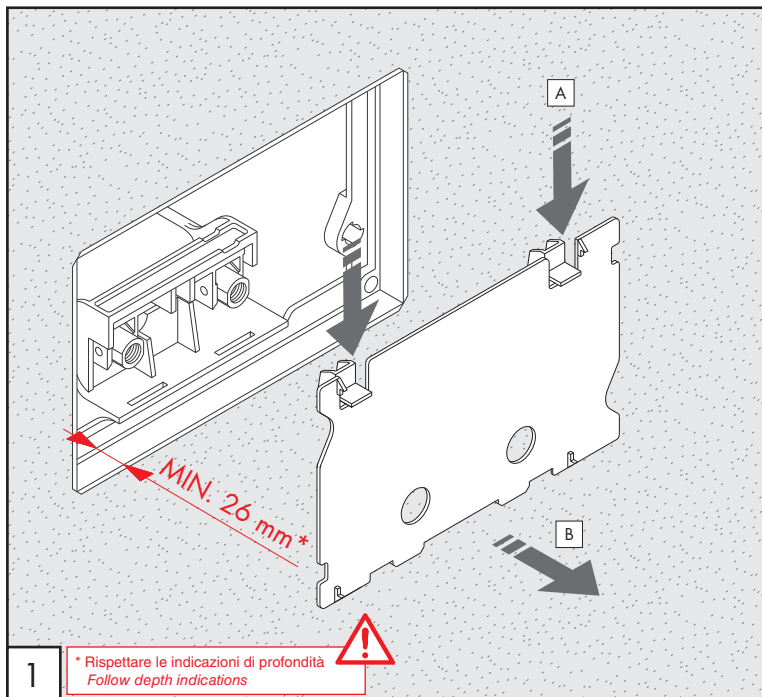
detergente a pH neutro
neutral pH detergent

Questi disegni sono proprietà di CEADDESIGN SRL s.u. pertanto non potranno essere utilizzati e/o comunicati a terzi, anche in forma parziale, senza preventiva autorizzazione. CEADDESIGN SRL s.u. si riserva il diritto di apportare modifiche ai disegni al fine di migliorare il prodotto.

CEADDESIGN SRL s.u. has the property rights on these drawings, therefore they cannot be used and/or transferred to third party, even in partial form, without any prior authorization. Furthermore CEADDESIGN SRL s.u. reserves the right to apply any change to these drawings in order to upgrade the product.

CEA

ceadesign.it



AVVERTENZE TECNICHE

Risciacquare bene le tubazioni prima del montaggio.
MAGNETI! Possono essere dannosi per pacemaker e altre apparecchiature sensibili

TECHNICAL WARNINGS

The pipes have to be rinsed thoroughly before installation.
MAGNETS! Can be harmful to pacemaker or other sensitive equipment

TECHNISCHE WARNUNG

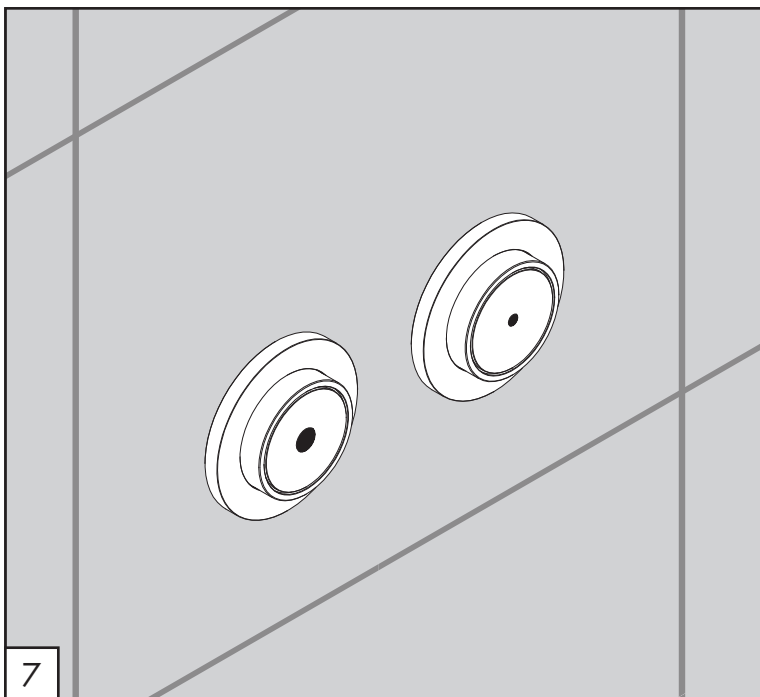
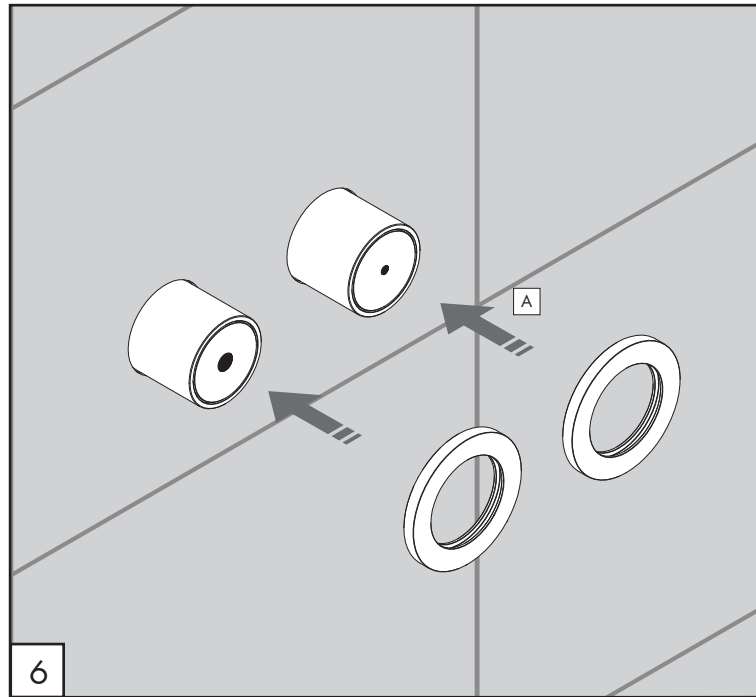
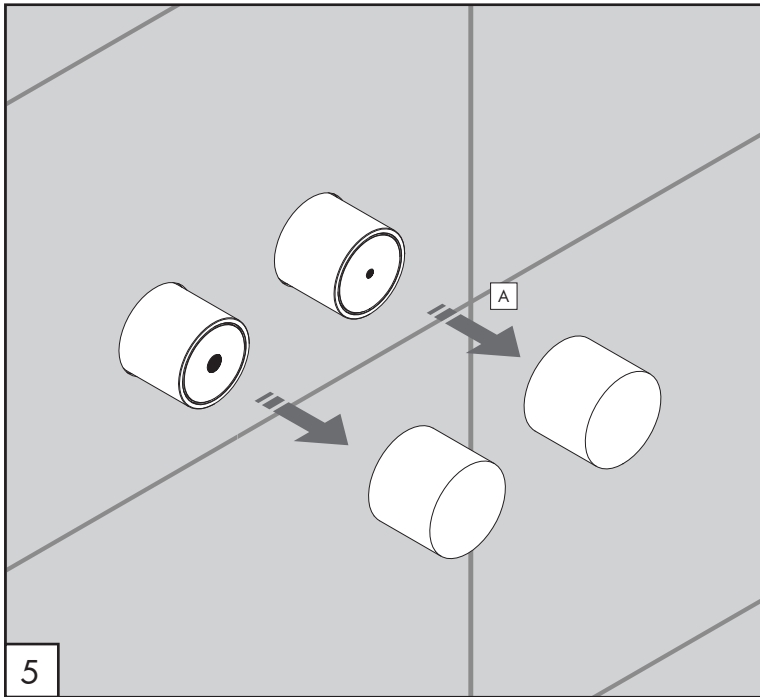
Spülen Sie die Leitungen vor dem Einbau.
MAGNET! Kann für Herzschrittmacher und andere empfindliche Elektronik schädlich sein

ADVERTENCIA TÉCNICA

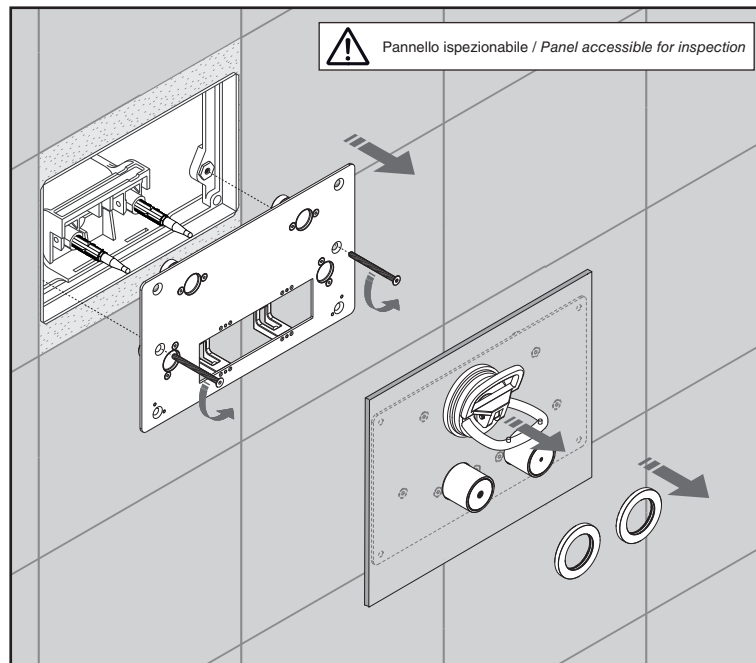
Los tubos tienen que ser enjuagados a fondo antes de la instalación.
IMANES! Fuerza magnética puede afectar a marcapasos cardíaco y partes electrónicas

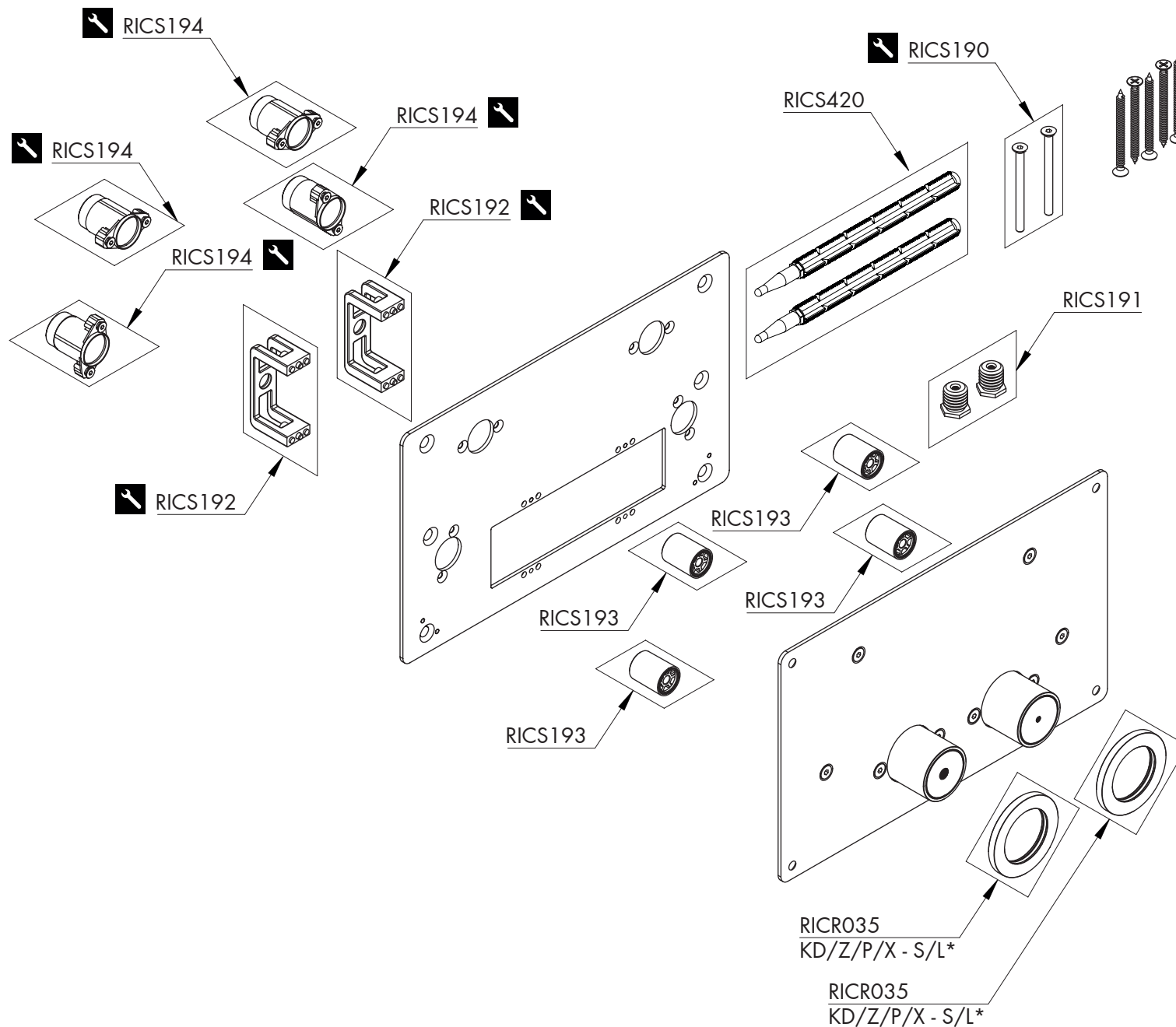
ADVERTISSEMENTS TECHNIQUES

Rincer les tuyaux avant l'installation.
AIMANTS! Peut être nuisible pour le stimulateur cardiaque et une autre sensibilité électronique



MANUTENZIONE / MAINTENANCE / INSTANDHALTUNG / MANUTENCIÓN / MANUTENTION






RICAMBI / SPARE PARTS

RIC035	Rosetta / Rosette
RICS190	Viti di fissaggio / Fixing screws
RICS191	Dadi di fissaggio / Fixing nuts
RICS192	Sistema di centraggio / Centering system
RICS193	Magnete maschio / Male magnet
RICS194	Magnete femmina / Female magnet
RICS420	Kit di fissaggio / Fixing kit

LEGENDA / LEGEND

ICONE / ICONS

 Utensile incluso nel ricambio
Tool included in spare part

FINITURE / FINISHES

*S finitura satinata / satin finish
L finitura lucidata / polished finish

FINITURE SPECIALI / SPECIAL FINISHES

KD black diamond
Z bronzo / bronze
P rame / copper
X light gold