

ITA	ISTRUZIONI DI MONTAGGIO
UK	INSTALLATION INSTRUCTIONS
F	INSTRUCTIONS DE MONTAGE
DE	MONTAGE-ANLEITUNG
ES	INSTRUCCIONES DE MONTAJE
RU	МОНТАЖНАЯ ИНСТРУКЦИЯ

ITA - DATI TECNICI

- 1.Pressione d'esercizio consigliata 1-5 bar
- 2.Pressione massima di prova 10 bar
- 3.Temperatura massima acqua calda 80° C
- 4.Temperatura consigliata 50°- 60° C
- 5.Differenza di pressione tra acqua fredda e acqua calda 1,5 bar
- 6.Installazione di filtri per l'acqua a monte dell'impianto ed installazione al prodotto di tutti i filtri che lo accompagnano.
- 7.**Nota bene: qualora non siano presenti le condizioni sopra indicate, il prodotto potrebbe non funzionare o funzionare in modo non ottimale. Eventuali anomalie sulla finitura superficiale (graffi ect.) devono essere riscontrate prima dell'installazione e posa del prodotto stesso. Non viene riconosciuta nessuna sostituzione dopo l'installazione avvenuta.**

UK - TECHNICAL DATA

- 1.Recommended operational pressure 1-5 bar
- 2.Maximum test pressure 10 bar
- 3.Maximum hot water temperature 80° C
- 4.Recommended temperature 50 - 60° C
- 5.Pressure difference between hot and cold water max 1,5 bar
- 6.We suggest to install water filters at the beginning of the installation.
- 7.**P.S: If the above conditions do not exist, the product may not work or may not work efficiently. Any flaws in the surface finish (scratches, etc.) must be identified prior to installation of the product. No replacement will be acknowledged after installation.**

F - DONNÉES TECHNIQUES

- 1.Pression d'exercice recommandée 1-5 bar
- 2.Pression maximum d'épreuve
- 3.Temperature maximum eau chaude 80° C
- 4.Temperature recommandée 50°- 60° C
- 5.Difference de pression entre l'eau froide et l'eau chaude 1,5 bar
- 6.Installation des filtres à eau en amont du réseau hydraulique et installation au produit des filtres nécessaires.
- 7.**Nota bene: si les conditions ci-dessus mentionnées ne sont pas respectées, le produit pourrait ne pas fonctionner de façon optimale. Anomalies de finition sur la surface (rayures, etc..) doivent être remarqué avant la pose. Il n'est reconnu aucun remplacement du produit après l'installation.**

DE - TECHNISCHE DATEN

- 1.Empfohlener Betriebsdruck 1-5 bar
- 2.Max. Prüfdruck 10 bar
- 3.Max. Temperatur Warmwasser 80° C
- 4.Empfohlene Temperatur 50°- 60° C
- 5.Druckunterschied zwischen Kalt- und Warmwasser 1,5 bar
- 6.Installierung von der Anlage vorgeschalteten Wasserfiltern und Installation aller das Produkt begleitenden Filter.
- 7.**N.B.: Sofern die oben angegebenen Bedingungen nicht vorherrschen, könnte das Produkt eventuell nicht oder nicht optimal funktionieren. Eventuelle Anomalien auf der Oberfläche (Kratzer etc.) müssen vor Installation und Verlegung des Produkts selbst festgestellt werden. Nach erfolgter Installation wird keine Auswechslung mehr gewährt.**

ES - DATOS TÉCNICOS

- 1.Presión de ejercicio recomendada 1-5 bar
- 2.Presión máxima de prueba 10 bar
- 3.Temperatura máxima agua caliente 80° C
- 4.Temperatura recomendada 50°- 60° C
- 5.Diferencia de presión entre agua fría y agua caliente 1,5 bar
- 6.Instalación de filtros para el agua por delante de la planta e instalación al producto de todos los filtros.
- 7.**N.B.: si no se presentan las condiciones antes mencionadas, el producto podría no funcionar o funcionar de manera no optimal. Posibles anomalías en el acabado de la superficie (arañazos ecc.) tienen que detectarse antes de la instalación y montaje del producto. No se sustituirá ningún producto después de su instalación.**

RU ТЕХНИЧЕСКИЕ ДАННЫЕ

1. Рекомендуемое рабочее давление 1-5 Бар
2. Максимальное давление испытания 10 Бар
3. Максимальная температура горячей воды 80° C
4. Рекомендуемая температура 50-60° C
5. Разница давления между горячей и холодной водой 1,5 Бар
6. Установка фильтров для воды до изделия и установка всех фильтров, которые идут в комплекте с изделием.
7. **Примечание: в случае невыполнения вышеуказанных инструкций, изделие не будет работать или будет работать неправильно. Возможные дефекты отделки поверхности (царапины и т.д) должны быть установлены до монтажа изделия.. После установки любые запросы о замене изделия не принимаются.**

ITA - L'INSTALLAZIONE DEVE ESSERE ESEGUITA DA PERSONALE QUALIFICATO!
SPURGARE LE TUBAZIONI PRIMA DI COLLEGARE IL RUBINETTO ALL'IMPIANTO.

UK - INSTALLATION MUST BE PERFORMED BY QUALIFIED PERSONNEL!
BEFORE CONNECTING TO MAINS, BLEED THE PIPES TO AVOID DAMAGE.

F - L'INSTALLATION DOIT ÊTRE EFFECTUÉE PAR UN PERSONNEL QUALIFIÉ!
AVANT DE BRANCHER LE ROBINET AU RÉSEAU HYDRAULIQUE, PURGER LA TUYAUTERIE.

D - DIE INSTALLIERUNG MUSS VON FACHPERSONAL AUSGEFÜHRT WERDEN.
DIE ROHRLEITUNGEN SAUBERN, BEVOR DIE ARMATUR AN DIE ANLAGE ANGESCHLOSSEN WIRD.

E - ¡LA INSTALACIÓN TIENE QUE SER REALIZADA POR PERSONAL CALIFICADO!
PURGAR LAS TUBERÍAS ANTES DE CONECTAR EL GRIFO AL SISTEMA.

RU - УСТАНОВКА ДОЛЖНА ВЫПОЛНЯТЬСЯ КВАЛИФИЦИРОВАННЫМ ПЕРСОНАЛОМ!
ПРОДУЙТЕ ТРУБЫ ПЕРЕД ПОДКЛЮЧЕНИЕМ КРАНА.

ITA - PULIZIA/ MANUTENZIONE OTTONE FINITURA CROMO, BIANCO, NERO, GRAFITE, ACCIAIO SATINATO: Per una corretta pulizia del rubinetto, lavare esclusivamente con prodotti privi di solventi. Evitare assolutamente l'impiego di detersivi contenenti sostanze corrosive o acide (acido cloridrico, acetico, fosforico), spugne abrasive e tamponi con fili metallici, si consiglia l'uso di un detergente con un PH neutro.

ITA - PULIZIA/ MANUTENZIONE FINITURA OTTONE LUCIDO NATURALE E OTTONE SATINATO NATURALE: Realizzata in ottone senza protettivo con consecutivo processo di ossidazione naturale, per il ripristino del colore originale e rimuovere lo sporco è possibile utilizzare creme tipo "SIDOL" utilizzando un panno morbido, eventuali differenze di colore e tonalità non possono dare adito a contestazioni. Per una corretta pulizia del prodotto, lavare esclusivamente con prodotti privi di solventi. Evitare assolutamente l'impiego di detersivi contenenti sostanze corrosive o acide (acido cloridrico, acetico, fosforico), spugne abrasive e tamponi con fili metallici, si consiglia l'uso di un detergente con un PH neutro.

I nostri prodotti non necessitano di particolare manutenzione, fatta eccezione della pulizia periodica dell'aeratore che, raccogliendo nella parte interna detriti ed impurità presenti nelle tubature, determina con il passare del tempo una graduale perdita di portata. Procedere come segue verificando le due casistiche possibili:

1-verificare i filtri collocati sul rubinetto d'arresto posto a monte dell'impianto.

2-assicurarsi che il rubinetto sia chiuso, svitare l'aeratore (1) con l'ausilio di una chiave cache (2) in dotazione. Una volta estratto, liberare la parte interna filtrante dalle impurità utilizzando soluzioni anticalcare (es. aceto) Attendere qualche minuto, sciacquare sotto acqua corrente e riposizionare l'aeratore nella sua sede.

ENG - CLEANING/MAINTENANCE FOR BRASS WITH A CHROME, WHITE, BLACK, GRAPHITE OR SATIN STAINLESS-STEEL FINISH For correct cleaning of the tap, wash it only with solvent-free soaps. absolutely avoid the use of detergents containing corrosive or acid substances (hydrochloric, acetic, phosphoric acid), abrasive sponges and swabs with metal wires, we recommend the use of a detergent with a neutral PH.

ENG - CLEANING/MAINTENANCE FOR NATURAL POLISHED BRASS AND NATURAL SATIN BRASS: Made of brass without protection with a consecutive natural oxidation process. for restoring the original color and removing dirt, "SIDOL" type creams can be used using a soft cloth. Any differences in color and tonality cannot give rise to dispute. For correct cleaning of the product, wash only with solvent-free products. absolutely avoid the use of detergents containing corrosive or acid substances (hydrochloric, acetic, phosphoric) abrasive sponges and swabs with metallic threads, we recommend the use of a detergent with a neutral pH. Our products do not require any particular maintenance, apart from periodical cleaning of the aerator which, over time, collects debris and impurities present in the pipes thereby causing a gradual reduction in flow rate. Proceed as follows, checking the two cases possible:

1-Check the filters located on the stopcock installed ahead of the system.

2-Make sure the tap is closed, unscrew the aerator (1) using the cache key (2) supplied. Once removed, free the inner filtering part of impurities using descaling solutions (e.g. vinegar). Wait a few minutes, rinse under running water then refit the aerator.

FR - NETTOYAGE/ENTRETIEN LAITON FINITION CHROME, BLANC, NOIR, GRAPHITE, ACIER SATINÉ: Pour un bon nettoyage du produit, ne le laver qu'avec des produits sans solvant. Évitez absolument d'utiliser des détergents contenant des substances corrosives ou acides (acide chlorhydrique, acétique, phosphorique), des éponges abrasives et des tampons métalliques, nous recommandons l'utilisation d'un détergent au pH neutre.

FR - NETTOYAGE ET ENTRETIEN DU LAITON POLI NATUREL ET DU LAITON SATINÉ NATUREL: Fait en laiton sans protection avec un processus consécutif d'oxydation naturelle, pour restaurer la couleur d'origine et éliminer la saleté, vous pouvez utiliser des crèmes spécifiques pour le laiton à l'aide d'un chiffon doux, des différences éventuelles de couleur et de tonalité ne sont pas contestables. Pour un bon nettoyage du produit, ne le laver qu'avec des produits sans solvant. Évitez absolument l'utilisation de détergents contenant des substances corrosives ou acides (acide chlorhydrique, acétique, phosphorique), d'éponges abrasives et de tampons avec des fils métalliques, nous recommandons l'utilisation d'un détergent au pH neutre.

Nos produits ne nécessitent pas de maintenance particulière, à l'exception d'un entretien périodique de l'aérateur qui, recueillant dans sa partie interne des débris et des impuretés présentes dans les tuyaux, en risquant au cours du temps d'avoir une perte graduelle de débit. Continuer de la façon suivante en vérifiant les deux cas possibles:

1-Vérifier les filtres placés sur le robinet d'arrêt positionné en amont de l'installation.

2-S'assurer que le robinet soit fermé, dévisser le mousseur (1) à l'aide de la clé (2) en dotation. Une fois enlevé, libérer la partie interne filtrante des impuretés en utilisant des solutions anticalcaires (ex: le vinaigre). attendre quelques minutes, rincer sous l'eau courante et repositionner le mousseur à sa place.

DE - REINIGUNG/PFLEGE MESSING AUSFÜHRUNG CHROM, WEISS, SCHWARZ, GRAPHIT, SATINIERTER STAHL: Zur angemessenen Reinigung des Artikels nur mit lösungsmittelfreien Produkten waschen. Vermeiden Sie unbedingt die Verwendung von Reinigungsmitteln mit ätzenden oder sauren Substanzen (Salz-, Essig-, Phosphorsäure), Scheuerschwämmen und Drahtschwämmen. Die Verwendung eines Reinigungsmittels mit neutralem pH-Wert ist empfehlenswert.

DE - REINIGUNG/PFLEGE AUSFÜHRUNG MESSING NATUR POLIERT UND MESSING NATUR SATINIERT: Hergestellt aus Messing ohne Schutz mit folgendem natürlichen Oxidationsprozess. Um die ursprüngliche Farbe wiederherzustellen und Schmutz zu entfernen, können Sie Cremes vom Typ "SIDOL" mit einem weichen Tuch verwenden, Mögliche Unterschiede in Farbtönen können keinen Anlass für Reklamationen darstellen. Zur angemessenen Reinigung des Artikels nur mit lösungsmittelfreien Produkten waschen. Vermeiden Sie unbedingt die Verwendung von Reinigungsmitteln mit ätzenden oder sauren Substanzen (Salz-, Essig-, Phosphorsäure), Scheuerschwämmen und Drahtschwämmen. Die Verwendung eines Reinigungsmittels mit neutralem pH-Wert ist empfehlenswert. Unsere Produkte erfordern keine besondere Wartung außer der periodischen Reinigung des Perlators, der die inneren Teil der Rohrleitungen vorhandenen Feststoffabsonderungen und Verunreinigungen ansammelt, und daher im Laufe der Zeit allmählich an Förderleistung verliert. Nach Überprüfung der beiden möglichen Fälle wie folgt vorgehen:

1-Die an der Anlage vorgeschalteten Absperrhahn befindlichen Filter überprüfen.

2-Sicherstellen, dass der Hahn geschlossen ist. Den Perlator (1) mit Hilfe des vorhandenen Caché-Schlüssels (2) abschrauben. Sobald ihn abgenommen wurde, den inneren filterierenden Teil mit Hilfe von kalkentfernenden Lösungen (z.B. Essig) von den Verunreinigungen befreien. Einige Minuten einwirken lassen, unter fließendem Wasser abspülen und den Perlator wieder in ihrem Sitz positionieren.

ES - LIMPIEZA/MANTENIMIENTO LATÓN ACABADO CROMO, BLANCO, NEGRO, GRAFITO, ACERO SATINADO: Para una limpieza adecuada del artículo lavar sólo con productos sin disolventes. Evitar absolutamente el uso de detergentes que contengan sustancias corrosivas o ácidas (ácido clorhídrico, acético, fosfórico), esponjas abrasivas y de alambre; se recomienda el uso de un detergente con un pH neutro.

ES - LIMPIEZA/MANTENIMIENTO ACABADO LATÓN PULIDO NATURAL Y LATÓN SATINADO NATURAL: Hecho en latón sin capa de protección y sujeto por tanto a un proceso de oxidación natural, para restaurar el color original y eliminar la suciedad, es posible usar cremas tipo "SIDOL" con un paño suave, posibles diferencias de color y tonalidad no pueden dar lugar a incidencias Para una limpieza adecuada del artículo lavar sólo con productos sin disolventes. Evitar absolutamente el uso de detergentes que contengan sustancias corrosivas o ácidas (ácido clorhídrico, acético, fosfórico), esponjas abrasivas y de alambre; se recomienda el uso de un detergente con un pH neutro.

Nuestros productos no necesitan mantenimiento peculiar, excepto por la limpieza periódica del aireador, el cual retiene en su interior residuos y sedimentos presentes en las tuberías, causando con el tiempo una gradual pérdida de caudal. Proceder como a continuación controlando las dos opciones posibles:

1-controlar los filtros colocados en el grifo de cierre por delante de la instalación.

2- asegurarse de que el grifo esté cerrado, desenroscar el aireador (1) con la llave de montaje suministrada (2). Una vez extraído, eliminar del filtro las impurezas utilizando soluciones anti-calcáreas (por ejemplo vinagre). Esperar algunos minutos, lavar con agua y volver a colocar el aireador en el grifo.

RU - УБОРКА / ОБСЛУЖИВАНИЕ ИЗДЕЛИЙ ИЗ ЛАТУНИ В ОТДЕЛКАХ CROMO, BIANCO, NERO, GRAFITE, ACCIAIO SATINATO: Для правильной очистки изделия можно использовать только моющие средства без растворителей. Полностью избегайте использования мощных средств, содержащих едкие или кислотные вещества (соляная, уксусная, фосфорная кислота), абразивных губок и губок с металлическими проволочками. Рекомендуем использовать моющее средство с нейтральным pH.

RU - УБОРКА / ОБСЛУЖИВАНИЕ ИЗДЕЛИЙ ИЗ ЛАТУНИ В ОТДЕЛКАХ CROMO, BIANCO, NERO, GRAFITE, ACCIAIO SATINATO: Изготовлен из латуни, без защитного слоя, с последующим процессом естественного окисления. Чтобы восстановить первоначальный цвет и удалить грязь, вы можете использовать кремы типа "SIDOL", используя мягкую ткань. Возможные вариации цвета и тона не могут являться поводом для рекламаций. Для правильной очистки изделия можно использовать только моющие средства без растворителей. Полностью избегайте использования мощных средств, содержащих едкие или кислотные вещества (соляная, уксусная, фосфорная кислота), абразивных губок и губок с металлическими проволочками. Рекомендуем использовать моющее средство с нейтральным pH.

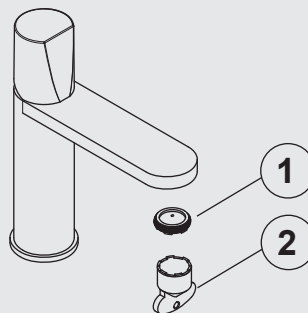
Наши изделия не нуждаются в особом обслуживании, кроме проведения периодической чистки аэратора, чтобы предотвратить потерю пропускной способности при длительной эксплуатации, обусловленную накоплением внутри отложений и загрязнений внутри трубопроводов.

Следуйте инструкции, проверив следующие характеристики:

1-проверить фильтры, которые находятся на запорном вентилю сверху изделия

2-убедиться, что кран закрыт. Отвинтить аэратор(1) з помощью монтажного ключа(2), который идет в комплекте. После извлечения аэратора очистить внутреннюю фильтрующую часть от загрязнений раствором для удаления накипи (напр.уксус). Подождите несколько минут, промойте под струей воды и снова установите аэратор на место.

AERATORE
AERATOR
MOUSSEUR
STRAHLREGLER
AIREADOR
АЭРАТОР



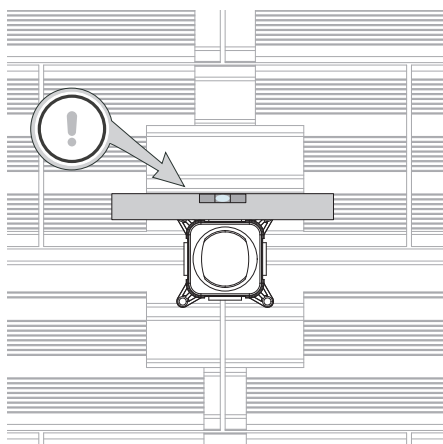


fig. 1

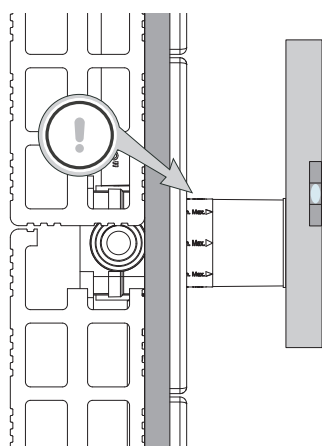


fig. 2

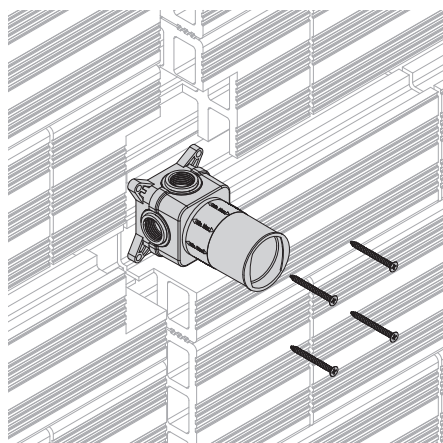


fig. 3

ITA - ISTRUZIONI DI MONTAGGIO

Posizionare il corpo incasso sul muro grezzo verificando che il corpo sia perfettamente in bolla (fig.1). Verificare che le quote della parete finita rientrino nelle misure MIN e MAX indicate sul rubinetto (fig.2). Nel caso si verifichi che la quota finita della parete sia superiore alla quota MAX, inserire uno spessore sotto la base di fissaggio del corpo incasso raggiungendo la quota indicata. Nel caso in cui si verifichi che la quota finita della parete sia inferiore alla quota MIN, fare un incasso sulla parete raggiungendo la quota indicata. Procedere con il fissaggio del corpo con le viti incluse nella confezione (fig.3).

UK - ASSEMBLY INSTRUCTIONS

Place the built-in part on the unfinished wall, making sure the concealed valve is level (fig.1) Verify that the measurement of the finished wall are within the MIN and MAX measurements indicated on the tap (fig.2). If the finished wall measurement is greater than the MAX measurement, fit a spacer under the fixing base of the concealed valve to reach the indicated measurement. If the finished wall measurement is less than the MIN measurement, make a recess in the wall to reach the indicated measurement. (fig.3).

F - INSTRUCTIONS DE MONTAGE

Positionner le corps à encastrement sur le mur brut en vérifiant que la dimension du mur fini soit comprise dans les dimensions MINI et MAXI indiquées sur le robinet (2). Dans le cas où la dimension finie du mur serait supérieure à la dimension MAXI, insérez une épaisseur sous la base de fixation du corps à encastrement pour atteindre la dimension indiquée. Dans le cas où la dimension finie du mur serait inférieure à la dimension MINI, faire un renforcement dans le mur pour atteindre la dimension indiquée. Procéder à la fixation du corps avec les vis incluses dans le paquet (fig.3).

DE - MONTAGE-ANLEITUNG

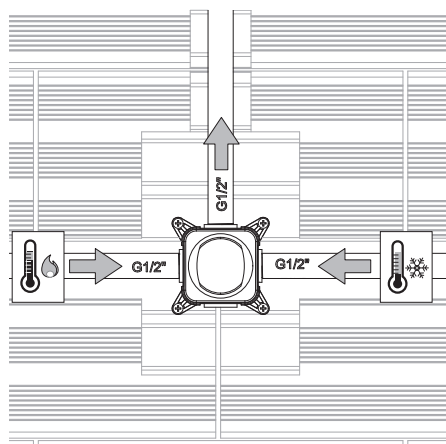
Den Einbaukörper an der unverputzten Wand positionieren und dabei sicherstellen, dass er waagrecht ist (Fig. 1). Versichern Sie sich auch, dass sich die Maße der verputzten Wand innerhalb der auf dem Hahn angegebenen MIN. und MAX.-Maße bewegen (Fig. 2). Falls festgestellt wird, dass das Maß der verputzten Wand höher als das MAX.-Maß ist, ein Distanzstück unter die Befestigungsbasis des Einbaukörpers einfügen, um das angegebene Maß zu erreichen. Falls festgestellt wird, dass das Maß der verputzten Wand niedriger als das MIN.-Maß ist, eine Versenkung in der Wand vorsehen, um das angegebene Maß zu erreichen. Den Einbaukörper mit den vorhandenen Schrauben fixieren (Fig. 3).

ES - INSTRUCCIONES DE MONTAJE

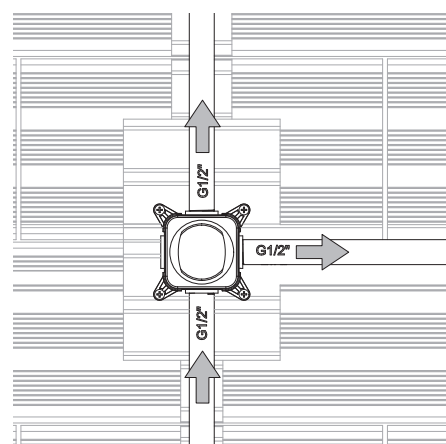
Colocar el cuerpo empotrado en la pared controlando que esté perfectamente nivelado (fig. 1). Controlar que las medidas en la pared acabada respeten las medidas MÍNIMA y MÁXIMA indicadas en el grifo (fig. 2). Si la medida final de la pared supera la medida MÁXIMA, hay que insertar un espesor debajo de la base de fijación del cuerpo empotrado hasta alcanzar la medida indicada. En el caso de que la medida final de la pared sea inferior a la medida MÍNIMA, hay que realizar un hueco en la pared hasta alcanzar la medida indicada. Fijar el empotre con los tornillos suministrados (fig. 3).

RU - МОНТАЖНАЯ ИНСТРУКЦИЯ

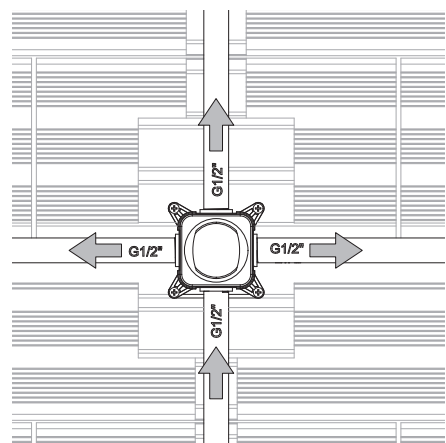
Установить встроенную часть на необработанную стену, убедившись, что встроенная часть расположена идеально ровно (рис.1). Проверите, чтобы отметка готовой стены с отделкой не выходила за пределы контрольных отметок MIN и MAX, указанные на смесителе(рис.2). Если обнаружится, что отметка готовой стены меньше минимальной, сделать углубление в стене, достигнув требуемой отметки. Зафиксировать встроенную часть винтами, которые идут в комплекте(рис.3).



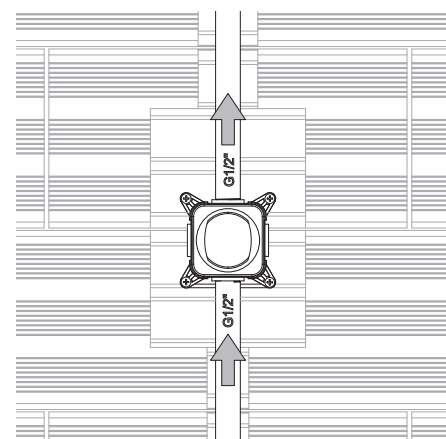
ND601IN



ND602IN

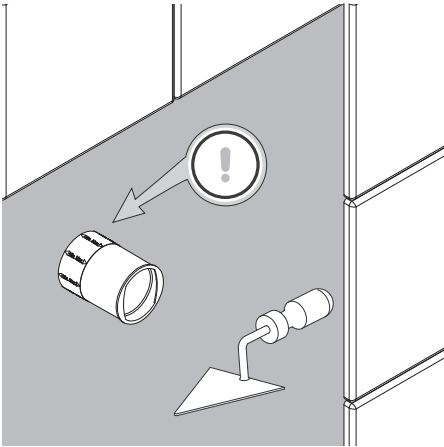


ND603IN



ND605IN

- ITA - Procedere con l'allacciamento all'impianto idraulico.
- UK - Proceed with the connection to the water system.
- F - Procéder au branchement au réseau hydraulique.
- DE - Den Anschluss an die Wasseranlage vornehmen.
- ES - Conectar al sistema hidráulico.
- RU - Выполнить подключение к водопроводной сети.



ITA - Intonacare la parete facendo attenzione alla dima di riferimento MIN e MAX riportata sulla protezione esterna in plastica per poi proseguire con il rivestimento facendo bene attenzione e cura all'esecuzione dei fori sulle piastrelle che devono essere strettamente aderenti alle coperture in plastica.

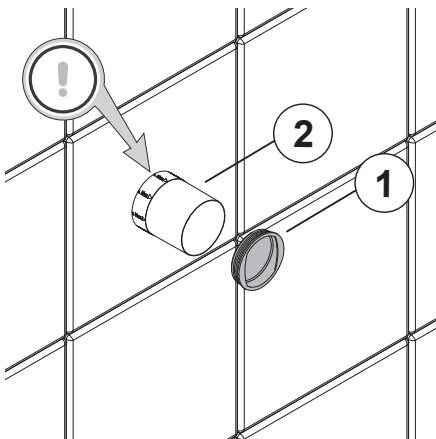
UK - Plaster the wall, paying attention to the reference MIN and MAX on the outer protective plastic and then continue with any wall covering. Pay close attention to the holes that need to be made close to the plastic cover.

F - Enduire le mur en faisant attention au gabarit de référence MINI et MAXI indiqué sur la protection extérieure en plastique, pour procéder ensuite au revêtement, en faisant bien attention à la réalisation des trous sur les carrelage, qui doivent être strictement adhérents aux capuchons en plastique.

DE - Die Wand verputzen und dabei auf die Schablone zur Bezugnahme MIN. und MAX.(auf dem äußeren Plastikschatz angezeigt) achten; anschließend die eventuelle Verkleidung anbringen. Achtung: Die Bohrungen auf den Fliesen müssen gemäß der Plastikschatz durchgeführt werden.

ES - Enyesar la pared según la plantilla de referencia MIN y MAX que se encuentra en la protección externa en plástico. Seguir con el revestimiento teniendo mucho cuidado a la hora de realizar los taladros en los azulejos, lo cuales tienen que adherir perfectamente a las tapas en plástico.

RU - Отштукатурить стену, обращая внимание на контрольные отметки MIN и MAX, нанесенные на внешнюю полистироловую защиту, и облицуйте стену таким образом, чтобы чтобы отверстия на пластинах плотно прилегали к пластмассовым накладкам.



ITA - Rimuovere il tappo (1) e tagliare con il cutter a filo parete la copertura di plastica (2) facendo attenzione a non rovinare il bicchiere sottostante.

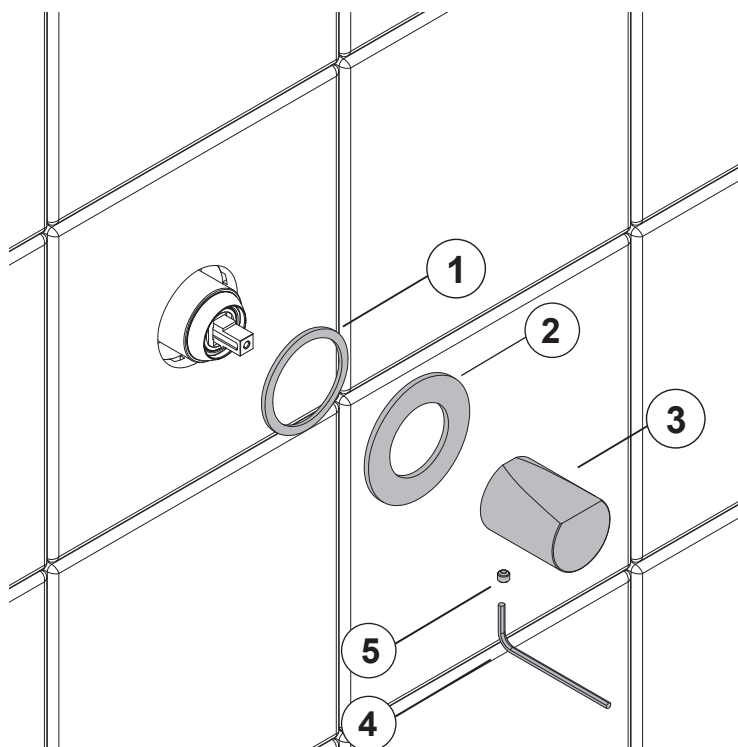
UK - Remove the cover (1) and cut the plastic flush with the wall using a cutter (2) making sure to not ruin the plastic cup underneath.

F - Enlever le bouchon (1) et couper avec le cutter la garniture en plastique (2), en faisant bien attention à ne pas abîmer le cylindre en dessous.

DE - Die Plastikabdeckung (1) entfernen und mit dem Cutter die Plastikschatz (2) an der Wand vorsichtig schneiden, ohne den darunterliegenden Teil zu beschädigen.

ES - Quitar la tapa (1) y cortar el plástico (2) con el cúter al hilo de la pared, procurando no dañar el vaso subyacente.

RU - Отвинтить пробку(1) и обрежьте резакон заподлицо со стеной пластмассовое покрытие(2), следите за тем, чтобы не поломать нижний стакан.

**ITA - ISTRUZIONI DI MONTAGGIO**

Applicare la guarnizione adesiva (1), inclusa nella confezione, sulla rosetta (2). Successivamente posizionare la rosetta (2) in battuta alla parete inserendo la manopola (3) sul corpo del rubinetto incasso e avvitare il grano (5) con una chiave a brugola esagonale 2,5 mm (4).

UK - ASSEMBLY INSTRUCTIONS

Apply the adhesive washer (1) included in the box around the ring (2). Position the ring (2) on the wall, fitting the knob (3) on the concealed valve. Tighten the grub screw (5) using a 2,5 mm hexagonal Allen key (4).

F - INSTRUCTIONS DE MONTAGE

Appliquez le joint autocollant (1) inclu sur la rosace (2). Après placez la rosace (2) au mur en inserant la poignée(3) sur le corps d'encastrement du robinet et vissez le grain (5) à l'aide d'une clé hexagonale 2,5 mm (4).

DE - MONTAGE-ANLEITUNG

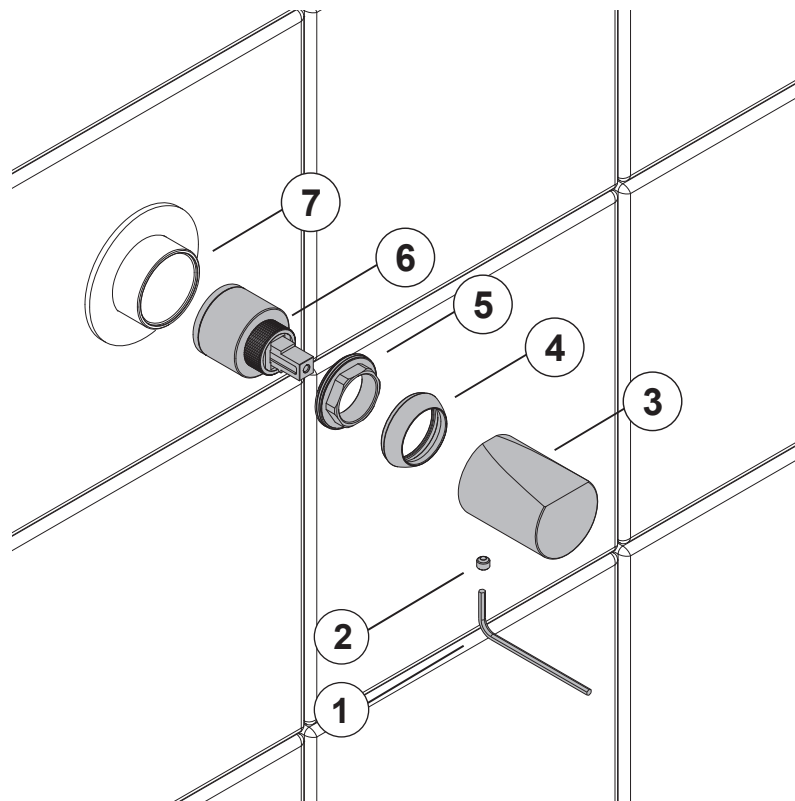
Die vorhandene Klebedichtung (1) auf der Rosette (2) kleben. Die Rosette (2) an die Wand positionieren. Den Griff (3) auf den Einbaukörper legen und den Gewindestift (5) mit dem vorhandenen 2,5 mm-Sechskant-Inbusschlüssel (4) anschrauben.

ES - INSTRUCCIONES DE MONTAJE

Aplicar el burlete adhesivo (1), suministrado en el paquete, a la arandela (2). Luego colocar la arandela (2) a pared. Insertar el mando (3) en el cuerpo empotrado del grifo y enroscar el tornillo (5) con una llave Allen hexagonal 2,5 mm (6) suministrada.

RU - МОНТАЖНАЯ ИНСТРУКЦИЯ

Нанесите клейкую прокладку(1), которая идет в комплекте с упаковкой, на декоративную накладку(2) плотно прикрепите к стене, вставив ручку крана(3) на корпусе встроенной части и завинтитестопорный винт(5) с помощью шестигранного ключа 2 мм(4), который идет в комплекте.



ITA - SOSTITUZIONE CARTUCCIA

Chiudere l'ingresso dell'acqua calda e fredda. Con una chiave a brugola esagonale 2,5 mm (1), svitare il grano (2). Sfilare la manopola (3). Svitare il corpi ghiera (4) e la ghiera (5). Sfilare la cartuccia (6). Per il montaggio procedere in ordine inverso, assicurandosi che i perni di riferimento alla base della cartuccia (6) siano correttamente posizionati nella sede corrispondente all'interno del corpo del rubinetto (7) e che il piano di appoggio sia accuratamente pulito. Aprire l'ingresso delle acque e verificare la tenuta dei collegamenti e il funzionamento del rubinetto.

UK - REPLACING THE CARTRIDGE

Close the hot and cold water inlet. With a 2,5 mm hexagonal allen key (1) unscrew the grub screw (2). Remove the knob (3). Undo the retaining nut (4) and cover (5). Remove the cartridge (6). To assemble, proceed in reverse order, making sure the reference pins at the bottom of the cartridge (6) are correctly positioned in the corresponding seat inside the concealed valve (7) and that the area is perfectly clean. Open the water inlet and check that the mixer works properly.

F - REMPLACEMENT DE LA CARTOUCHE

Fermer l'arrivée d'eau chaude et froide. À l'aide de la clé à len 2,5 mm (1), dévissez le grain (2). Enlever la poignée (3). Dévissez le couvre-bague (4) et la bague (5). Retirez la cartouche (6). Pour l'installation procédez à l'envers, en s'assurant que les pivots à la base de la cartouche (6) soient placés correctement dans leur logement à l'intérieur du corps du robinet (7) et que la surface soit soigneusement lavée. Ouvrez l'entrée de l'eau et vérifiez le serrage des connexions et le fonctionnement du robinet.

DE - AUSWECHSELUNG DER KARTUSCHE

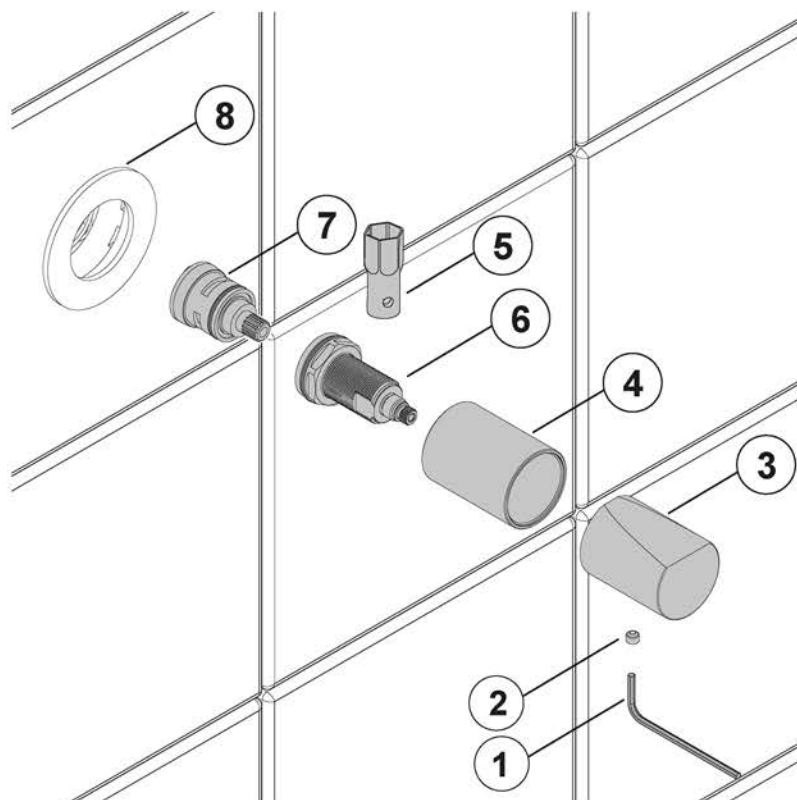
Den Warm- und Kaltwassereinlass schließen. Den Gewindestift (2) mit dem vorhandenen 2,5 mm-Sechskant- Inbusschlüssel (1) abschrauben. Den Griff (3) herausziehen. Den Ring-Kappe (4) und den Gewindingring (5) abschrauben. Die Kartusche (6) herausziehen. Zur Montage die Vorgänge in umgekehrten Reihenfolge vornehmen und dabei sicherstellen, dass die Stifte zur Bezugnahme an der Basis der Patrone (6) korrekt im entsprechenden Sitz im Innern des Einbaukörpers (7) positioniert sind und dass die Auflagefläche sorgfältig gesäubert wurde. Den Wassereinlass öffnen und die Dichtigkeit der Anschlüsse sowie die Funktion des Hahns überprüfen.

ES - SUSTITUCIÓN CARTUCHO

Cerrar la toma de agua. Con una llave Allen hexagonal 2,5 mm (1), desenroscar el tornillo (2). Quitar el mando (3). Quitar la tapa de la virola (4) y la virola misma (5). Quitar el cartucho (6). Para volverlo a montar realizar las mismas operaciones pero al revés, asegurándose de que los soportes en el cartucho (6) estén colocados en la posición correcta dentro del cuerpo empotrado (7) y que la superficie de apoyo esté limpia. Abrir las tomas de agua y controlar las conexiones y el correcto funcionamiento del grifo.

RU - ЗАМЕНА КАРТРИДЖА

Убедитесь, что подача горячей и холодной воды перекрыта. С помощью шестигранного ключа 2,5 мм (1), который входит в комплект, отвинтить стопорный винт (2). Снять ручку (3). Раскрутить зажимное кольцо (4) и декоративное кольцо (5). Снять картридж (6). Для монтажа выполнить все действия в обратном порядке, убедившись, что установочный штифт в основании картриджа правильно размещен в соответствующем гнезде внутри корпуса смесителя (7) и опорная поверхность аккуратно очищена. Открыть подачу воды и проверить герметичность соединений и работу крана.



ITA - SOSTITUZIONE CARTUCCIA

Chiudere l'ingresso dell'acqua calda e fredda. Con una chiave a brugola esagonale 2,5 mm (1), svitare il grano (2). Sfilare la manopola (3). Svitare il bicchiere (4). Con una chiave a tubo (5), svitare la ghiera esagonale (6). Sfilare la cartuccia deviatrice (7). Per il montaggio procedere in ordine inverso, assicurandosi che i perni di riferimento alla base della cartuccia deviatrice (7) siano correttamente posizionati nella sede corrispondente all'interno del corpo del rubinetto (8) e che il piano di appoggio sia accuratamente pulito. Aprire l'ingresso delle acque e verificare la tenuta dei collegamenti e il funzionamento del rubinetto.

UK - CARTRIDGE REPLACEMENT

Close the hot and cold water inlet. Use a 2.5 mm Allen key (1), unscrew the dowel (2). Remove the knob (3). Unscrew the cup (4). Use a socket wrench (5), unscrew the hexagonal nut (6). Remove the diverter cartridge (7). To assemble, proceed in reverse order, making sure that the reference pins at the base of the diverter cartridge (7) are correctly positioned in the corresponding hole inside the body of the tap (8) and that the support surface is thoroughly clean. Open the water and check the tightness of the connections and the operation of the tap.

FR - REMPLACEMENT DE LA CARTOUCHE

Fermez l'arrivée d'eau chaude et froide. À l'aide d'une clé hexagonale de 2,5 mm (1), dévissez la vis (2). Enlever la poignée (3). Dévissez la pièce (4). A l'aide d'une clé à douille (5), dévisser l'écrou hexagonal (6). Retirez la cartouche inverseur (7). Pour le montage, procéder dans l'ordre inverse, en veillant à ce que les pignons à la base de la cartouche inverseur (7) soient correctement positionnés dans l'endroit correspondant à l'intérieur du corps du robinet (8) et que la surface d'appui soit soigneusement nettoyée. Ouvrez l'arrivée d'eau et vérifiez l'étanchéité des raccords et le fonctionnement du robinet.

DE – ERSETZUNG DER KARTUSCHE

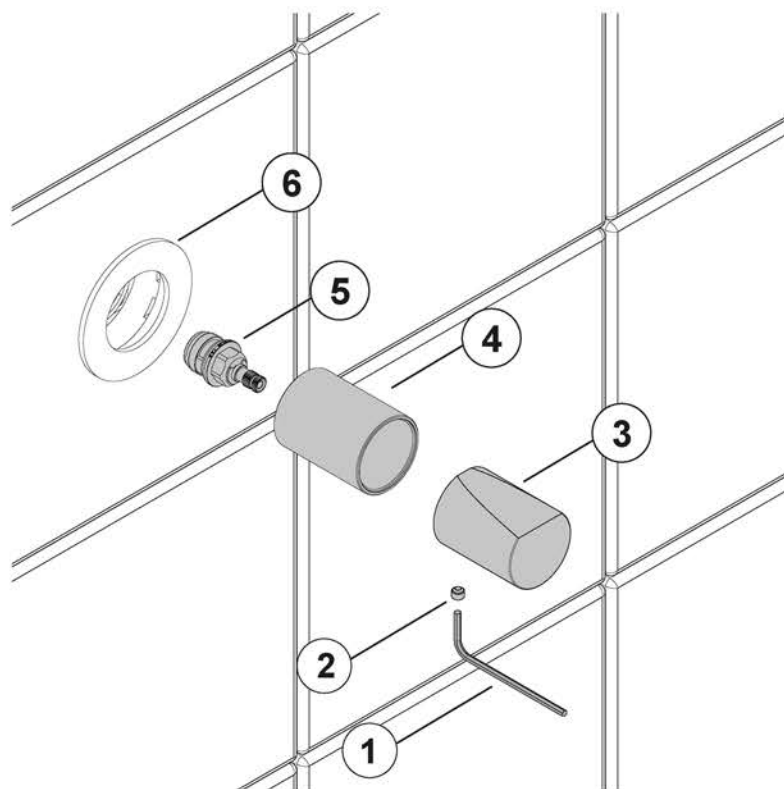
Schließen Sie den Warm- und Kaltwasserzulauf. Schrauben Sie die Inbusschraube (2) mit einem 2,5-mm-Inbusschlüssel (1) heraus. Ziehen Sie den Drehknopf (3) ab. Schrauben Sie die zylindrische Abdeckkappe (4) ab. Schrauben Sie mit einem Steckschlüssel (5) die Sechskantmutter (6) ab. Entfernen Sie die Umstellkartusche (7). Der Zusammenbau erfolgt in umgekehrter Reihenfolge, wobei darauf zu achten ist, dass die Bezugsstifte an der Basis der Kartusche (7) korrekt in den entsprechenden Sitz im Armaturenkörper (8) eingesetzt werden und die Auflagefläche gründlich gereinigt wird. Öffnen Sie den Wasserzulauf und prüfen Sie die Dichtheit der Anschlüsse und die Funktion der Armatur.

ES – SUSTITUCIÓN DEL CARTUCHO

Cerrar la entrada de agua caliente y fría. Con una llave hexagonal de 2,5 mm (1), desenroscar el tornillo prisionero (2). Quitar el mando (3). Desenroscar el cilindro (4). Con una llave de tubo (5), desenroscar la tuerca hexagonal (6). Retirar el cartucho desviador (7). Para el montaje, proceder en orden inverso, asegurándose de que los pasadores de referencia de la base del cartucho desviador (7) estén correctamente colocados en la ubicación correspondiente dentro del cuerpo del grifo (8) y de que la superficie de apoyo esté bien limpia. Abrir la entrada de agua y compruebe la estanqueidad de las conexiones y el funcionamiento del grifo.

RU - ЗАМЕНА КАРТРИДЖА

Убедитесь, что подача горячей и холодной воды перекрыта. С помощью шестигранного ключа 2,5 мм (1), отвинтить стопорный винт (2). Снять ручку (3). Открутить стакан (4). Трубочным ключом (5), открутить шестигранное кольцо (6). Снять картридж-переключатель (7). Для монтажа выполнить все действия в обратном порядке, убедившись, что установочные штифты в основании картриджа-переключателя (7) правильно размещены в соответствующем гнезде внутри корпуса смесителя (8) и опорная поверхность аккуратно очищена. Открыть подачу воды и проверить герметичность соединений и работу крана.



ITA - SOSTITUZIONE VITONE

Chiudere l'ingresso dell'acqua calda e fredda. Con una chiave a brugola esagonale 2,5 mm (1) svitare il grano (2). Sfilare la manopola (3). Svitare il bicchiere (4). Sfilare il vitone (5). Per il montaggio procedere in ordine inverso, assicurandosi che i perni di riferimento alla base del vitone (5) siano correttamente posizionati nella sede corrispondente all'interno del corpo del rubinetto (6) e che il piano di appoggio sia accuratamente pulito. Aprire l'ingresso delle acque e verificare la tenuta dei collegamenti e il funzionamento del rubinetto.

UK - SCREW IN CARTRIDGE REPLACEMENT

Close the hot and cold water inlet. Use a 2.5 mm Allen key (1) unscrew the dowel (2). Remove the knob (3). Unscrew the cup (4). Remove the screw (5). To assemble, proceed in reverse order, making sure that the reference pins at the base of the head (5) are correctly positioned in the corresponding hole inside the body of the tap (6) and that the support surface is thoroughly clean. Open the water and check the tightness of the connections and the operation of the tap.

FR - REMPLACEMENT DE LA CARTOUCHE

Fermez l'arrivée d'eau chaude et froide. À l'aide d'une clé hexagonale de 2,5 mm (1), dévissez la vis (2). Enlever la poignée (3). Dévissez la pièce (4). Enlever la cartouche (5). Pour le montage, procéder dans l'ordre inverse, en veillant à ce que les pignons à la base de la cartouche (5) soient correctement positionnées dans l'endroit correspondants à l'intérieur du corps du robinet (6) et que la surface d'appui soit soigneusement nettoyée. Ouvrez l'arrivée d'eau et vérifiez l'étanchéité des raccords et le fonctionnement du robinet.

DE - ERSETZUNG DES VENTILS

Schließen Sie den Warm- und Kaltwasserzulauf. Schrauben Sie Die Inbusschraube (2) mit einem 2,5-mm-Inbusschlüssel (1) heraus. Ziehen Sie den Drehknopf (3) ab. Schrauben Sie die zylindrische Abdeckkappe (4) ab. Entfernen Sie das Ventil (5). Der Zusammenbau erfolgt in umgekehrter Reihenfolge, wobei darauf zu achten ist, dass die Bezugsstifte an der Basis des Ventils (5) korrekt in den entsprechenden Sitz im Armaturenkörper (6) eingesetzt werden und die Auflagefläche gründlich gereinigt wird. Öffnen Sie den Wasserzulauf und prüfen Sie die Dichtheit der Anschlüsse und die Funktion der Armatur.

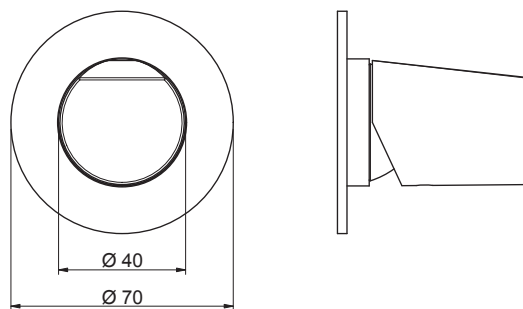
ES - SUSTITUCIÓN DEL CARTUCHO A TORNILLO

Cerrar la entrada de agua caliente y fría. Utilizar una llave hexagonal de 2,5 mm (1) para desenroscar el tornillo prisionero (2). Quitar el mando (3). Desenroscar el cilindro (4). Retirar el cartucho a tornillo (5). Para el montaje, proceder en orden inverso, asegurándose de que los pasadores de referencia de la base del cartucho a tornillo (5) estén correctamente colocados en la ubicación correspondiente dentro del cuerpo del grifo (6) y que la superficie de apoyo esté bien limpia. Abrir la entrada de agua y compruebe la estanqueidad de las conexiones y el funcionamiento del grifo.

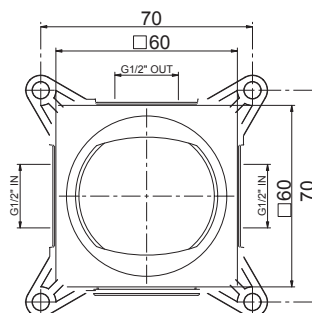
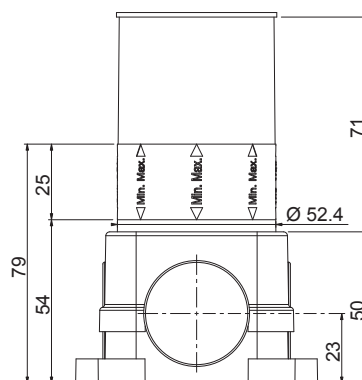
RU - ЗАМЕНА КРАН-БУКСЫ

Убедитесь, что подача горячей и холодной воды перекрыта. С помощью шестигранного ключа 2,5 мм (1), отвинтить стопорный винт (2). Снять ручку (3). Открутить стакан (4). Снять кран-буксу (5). Для монтажа выполнить все действия в обратном порядке, убедившись, что установочные штифты в основании кран-буксы (5) правильно размещены в соответствующем гнезде внутри корпуса смесителя (6) и опорная поверхность аккуратно очищена. Открыть подачу воды и проверить герметичность соединений и работу крана.

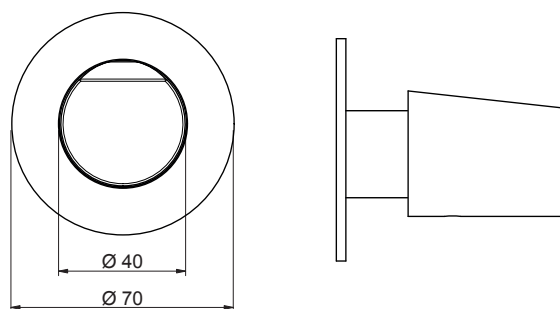
ND601



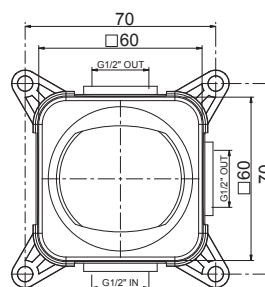
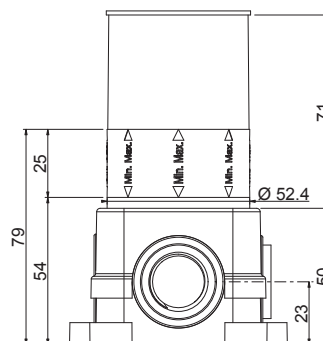
ND601IN



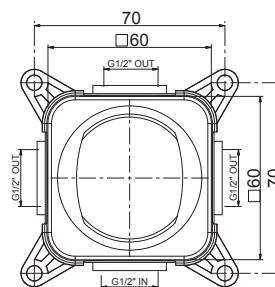
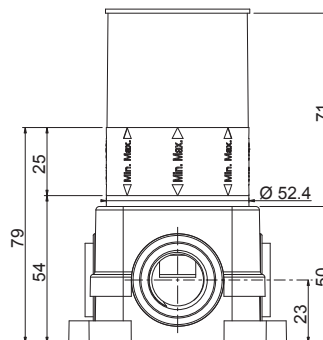
ND602-ND603-ND605



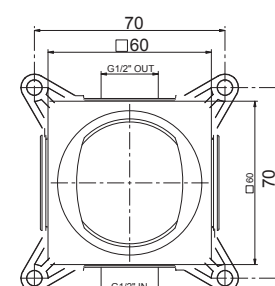
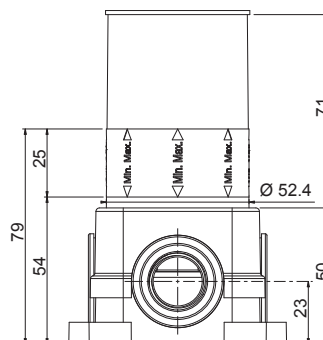
ND602IN



ND603IN



ND605IN



antoniolupi

73

VIA MAZZINI

75

Antonio Lupi Design S.p.A.
via Mazzini 73/75 - 50050 Stabbia
Cerreto Guidi (Firenze) - Italy
T +390571586881
F +390571586885
www.antoniolupi.it
lupi@antoniolupi.it