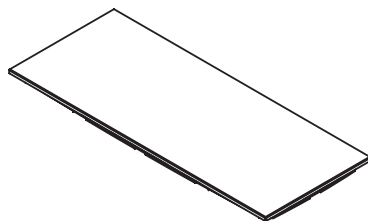


AXOR

DE / Gebrauchsanleitung / Montageanleitung	02
FR / Mode d'emploi / Instructions de montage	02
EN / Instructions for use / Assembly instructions	03
IT / Istruzioni per l'uso / Istruzioni per Installazione	03
ES / Modo de empleo / Instrucciones de montaje	04
NL / Gebruiksaanwijzing / Handleiding	04
DK / Brugsanvisning / Monteringsvejledning	05
PT / Instruções para uso / Manual de Instalação	05
PL / Instrukcja obsługi / Instrukcja montażu	06
CS / Návod k použití / Montážní návod	06
SK / Návod na použitie / Montážny návod	07
ZH / 用户手册 / 组装说明	07
RU / Руководство пользователя / Инструкция по монтажу	08
FI / Käyttöohje / Asennusohje	08
SV / Bruksanvisning / Monteringsanvisning	09
LT / Vartotojo instrukcija / Montavimo instrukcijos	09
HR / Upute za uporabu / Uputstva za instalaciju	10
RO / Manual de utilizare / Instrucțiuni de montare	10
EL / Οδηγίες χρήσης / Οδηγία συναρμολόγησης	11
SL / Navodilo za uporabo / Navodila za montažo	11
ET / Kasutusjuhend / Paigaldusjuhend	12
LV / Lietošanas pamācība / Montāžas instrukcija	12
SR / Uputstvo za upotrebu / Uputstvo za montažu	13
NO / Bruksanvisning / Montasjeveiledning	13
BG / Инструкция за употреба / Ръководство за монтаж	14
JP / 取扱説明書 / 施工説明書	14
UA / Інструкції з використання / Інструкція по збірці	15
AR / دليل الاستخدام / تعليمات التجميع	15
TR / Kullanım kılavuzu / Montaj kılavuzu	16
HU / Használati útmutató / Szerelési útmutató	17
HE / הוראות שימוש / הוראות הרכבה	17



AXOR MyEdition
47900XXX/47901XXX/47902XXX
47903XXX/47904XXX/47905XXX
4790600X/4790700X/47908000
4790900X/4791000X/47911000
4791300X/4791400X/47915000
47916000/4791700X/47918000

INSTALLATION

PFLEGE- UND REINIGUNGSHINWEISE

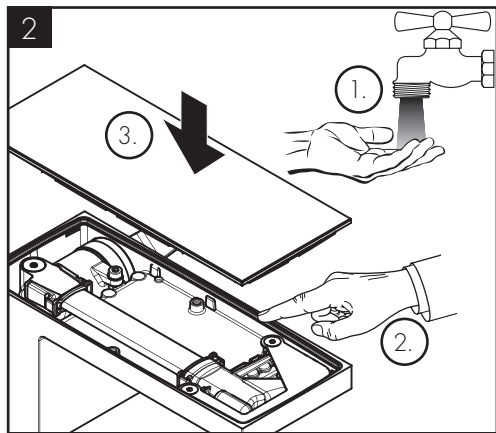
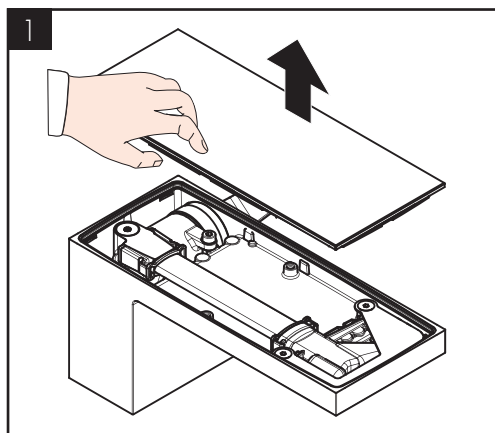
ALLGEMEINE HINWEISE

- / Da es sich bei Holz, Leder und Marmor um Naturprodukte handelt, ist jede Abdeckung ein Unikat. Ein schonender Umgang verlängert die Lebenszeit dieses Naturproduktes.
- / Für ein langes Leben der Abdeckungen ist eine richtige Pflege grundlegend. Grundsätzlich gilt: Kommen Wasserspritzer beim Benutzen auf die Abdeckung, sollten Sie diese mit einem geeignetem Tuch abwischen. Haben sich Staub oder Schmutz auf der Oberfläche gesammelt, können Sie diesen bequem mit einem nebelfeuchten Tuch entfernen.
- / Vermeiden Sie Staunässe auf der Oberfläche und entfernen Sie färbende Flüssigkeiten so rasch wie möglich.
- / Wir empfehlen die Produkte mehrmals im Jahr mit für das individuelle Material geeigneten Pflegemitteln zu behandeln. Für Oberflächen aus Holz empfehlen wir, die Produkte mit Hartwachsöl zu pflegen.
- / Vor der Reinigung bitte überprüfen, ob das Reinigungsmittel für die gezielte Oberfläche geeignet ist.
- / Setzen Sie die Abdeckung nicht permanenter UV-Strahlung aus (Farbveränderung möglich).

INSTRUCTIONS D'ENTRETIEN ET DE NETTOYAGE

REMARQUES GÉNÉRALES

- / Le bois, le cuir et le marbre étant des produits naturels, chaque couverture est unique. Une bonne utilisation prolonge la durée de vie de ce produit naturel.
- / Un entretien approprié est essentiel pour une longue durée de vie des couvercles. En principe : Si des éclaboussures d'eau apparaissent sur le couvercle lors de son utilisation, vous devez l'essuyer avec un chiffon approprié. Si de la poussière ou de la saleté s'est accumulée sur la surface, vous pouvez facilement l'enlever avec un chiffon humide.
- / Éviter la stagnation d'eau en surface et éliminer les liquides colorants le plus rapidement possible.
- / Nous recommandons de traiter les produits plusieurs fois par an avec des produits d'entretien adaptés à chaque matériau. Pour les surfaces en bois, nous recommandons de traiter les produits avec de l'huile-cire dure.
- / Avant le nettoyage, vérifiez si le produit de nettoyage est adapté à la surface concernée.
- / N'exposez pas le couvercle à un rayonnement UV permanent (changement de couleur possible).



CARE AND CLEANING NOTES

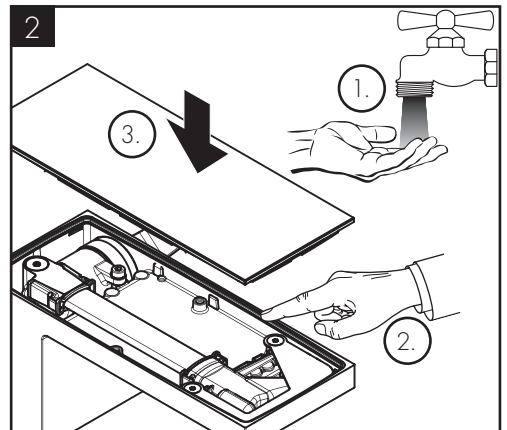
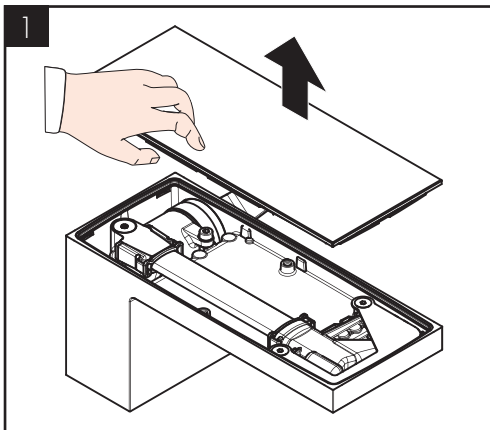
GENERAL NOTES

- / Since wood, leather and marble are natural products, every covering is unique. A careful handling prolongs the lifetime of this natural product.
- / Proper care is fundamental to a long life for the coverings. Basically, the following applies: if the covering is splashed with water during use, you should wipe this with a suitable cloth. You can easily remove dust or dirt with a damp cloth if it has accumulated on the surface.
- / Avoid waterlogging on the surface and remove staining liquids as quickly as possible.
- / We recommend treating the products several times a year with care products suitable for the individual material. For wooden surfaces, we recommend that the products be treated with hard wax oil.
- / Please check before the cleaning whether the cleaning agent is recommended for the specific surface
- / Do not place the covering under permanent UV radiation (a change in colour is possible)

AVVERTENZE PER LA CURA E LA PULIZIA

AVVERTENZE GENERALI

- / Poiché il legno, la pelle e il marmo sono prodotti naturali, ogni rivestimento è un pezzo unico. La cura appropriata aumenta la durata dei prodotti naturali.
- / Per far durare a lungo il vostro rivestimento, è fondamentale trattarlo con la dovuta cura. Fondamentalmente, se dovesse sporcarsi con spruzzi d'acqua, asciugateli con un panno idoneo. Per rimuovere la polvere o lo sporco, pulitelo con un panno appena inumidito.
- / Evitate che acqua rimanga sulla superficie del rivestimento e rimuovete il più in fretta possibile liquidi colorati.
- / Si consiglia di trattare i prodotti più volte all'anno con prodotti di cura e pulizia adatti al singolo materiale. Per le superfici in legno consigliamo di trattare i prodotti con olio a cera dura.
- / Prima della pulizia, verificate che il prodotto per la pulizia sia adatto per la superficie da trattare.
- / Non esponete per lungo tempo il rivestimento ai raggi del sole perché potrebbe scolorirsi.



INSTRUCCIONES DE CUIDADO Y LIMPIEZA

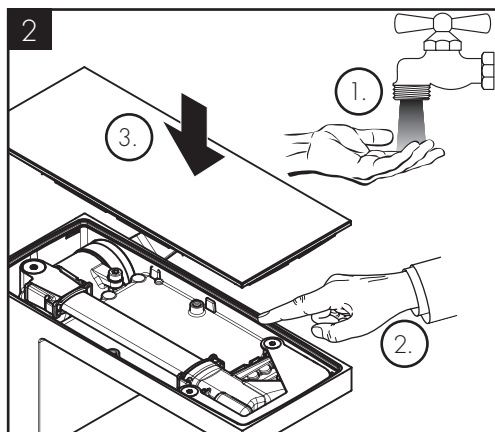
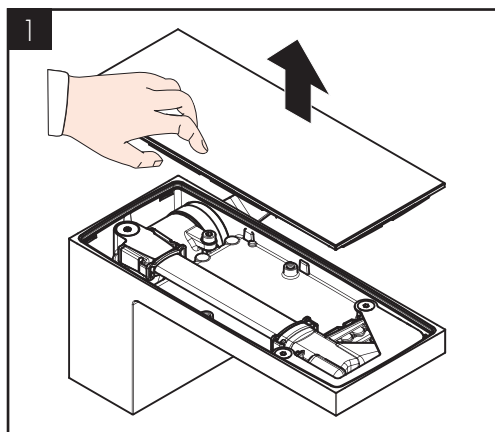
INFORMACIÓN GENERAL

- / Como la madera, el cuero y el mármol son productos naturales, cada cubierta es única. Un manejo cuidadoso prolonga la vida de este producto natural.
- / El cuidado adecuado es esencial para lograr una larga vida útil de las cubiertas. Básicamente: si caen salpicaduras de agua sobre la cubierta al utilizarla, debe limpiarla con un paño adecuado. Si se ha acumulado polvo o suciedad en la superficie, puede retirarla fácilmente con un paño húmedo.
- / Evite que la superficie se llene de agua y elimine los líquidos que manchen tan pronto como sea posible.
- / Recomendamos tratar los productos varias veces al año con los productos de cuidado adecuados para el material en cuestión. Para las superficies de madera recomendamos cuidar los productos con aceite de cera dura.
- / Antes de la limpieza, compruebe si el producto de limpieza es adecuado para la superficie en cuestión.
- / No exponga la cubierta a radiación UV permanente (se pueden producir cambios de color).

ONDERHOUDS- EN REINIGINGSAANWIJZINGEN

ALGEMENE AANWIJZINGEN

- / Omdat hout, leer en marmer natuurproducten zijn, is elke afdekking een uniek product. Wanneer u zorgvuldig met het product omgaat, verlengt u de levensduur van dit natuurproduct.
- / Voor een lange levensduur van de afdekkingen is goed onderhoud cruciaal. In principe geldt dat als bij het gebruik van de afdekkingen waterdruppels erop komen, deze met een geschikte doek weggeveegd moeten worden. Als zich op het oppervlak stof of vuil ophoopt, kunt u dit eenvoudig met een vochtige doek verwijderen.
- / Voorkom dat er gedurende lange tijd vocht op het oppervlak ligt en verwijder vloeistoffen die kleur afgeven zo snel mogelijk.
- / Bij adviseren om de producten meerdere keren per jaar met voor het betreffende materiaal geschikte verzorgingsmiddelen te behandelen. Voor houten oppervlakken adviseren wij om de producten met hardwasolie te verzorgen.
- / Voor het reinigen controleren of het schoonmaakmiddel geschikt is voor het te behandelen oppervlak.
- / Stel het oppervlak niet permanent bloot aan UV-straling (kleurverandering mogelijk).



PLEJE- OG RENGØRINGSHENVISNINGER

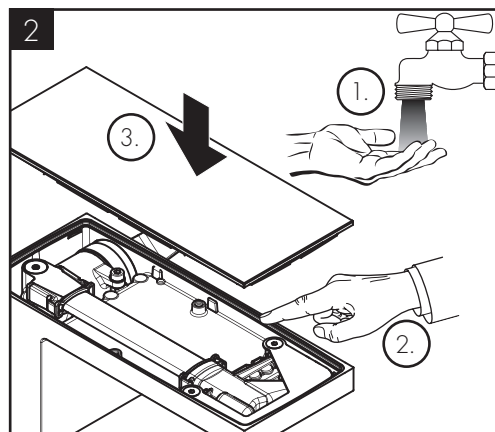
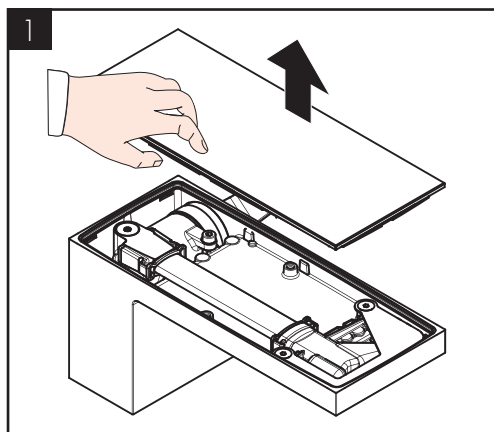
ALMINDELIGE HENVISNINGER

- / Da der ved træ, leder og marmor er tale om naturprodukter, er enhver afdækning unik. En skånende omgang vil forlænge naturproduktets levetid.
- / Fo en længere levetid er en grundig afdækning afgørende. Grundlæggende gælder følgende: Hvis ved burg vandsprøjter kommer i berøring med afdækningen, skal du fjerne dem med en passende klud. Hvis støv eller snavs har samlet sig på overfladen, kan du nemt fjerne dem med en fugtig klud.
- / Undgå stagnerende vand på overfladen og fjern farvende væsker så hurtigt som muligt.
- / Vi anbefaler at behandle produkterne flere gange om året med de plejemidler, der egner sig til det individuelle materiale. Endvidere anbefaler vi at pleje produkterne med hårdvoksolie ved overflader af træ.
- / Før rengøring bedes du tjekke, om rengøringsmidlet egnes til den pågældende overflade.
- / Afdækningen må ikke udsættes permanent for UV strålinger (kan forårsage farveændring).

INDICAÇÕES DE CONSERVAÇÃO E DE LIMPEZA

INDICAÇÕES GERAIS

- / Uma vez que a madeira, o couro e a mármore são produtos naturais, cada cobertura é única. Um manuseamento cuidadoso prolonga a vida útil deste produto natural.
- / Para uma vida longa das coberturas, é fundamental um cuidado adequado. Por norma, aplica-se o seguinte: Se ocorrerem salpicos de água quando da utilização na cobertura, limpe-a com um pano adequado. No caso de se acumular poeira ou sujidade na superfície, pode removê-la facilmente com um pano húmido.
- / Evite a formação de humidade em pó na superfície e remova os líquidos corantes o mais rápido possível.
- / Aconselhamos que os produtos sejam tratados, várias vezes por ano, com os produtos de conservação adequados para o respetivo material. Para as superfícies em madeira aconselhamos a utilização de óleo de cera.
- / Antes de limpar, verifique se o produto de limpeza é adequado para a superfície específica.
- / Não exponha a cobertura a radiação UV não permanente (alteração de cor possível).



WSKAZÓWKI DOTYCZĄCE CZYSZCZENIA I PIELĘGNACJI

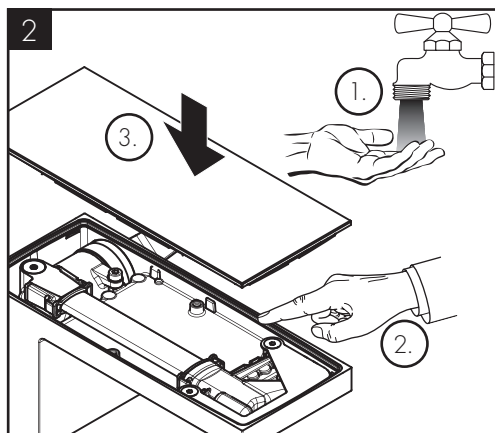
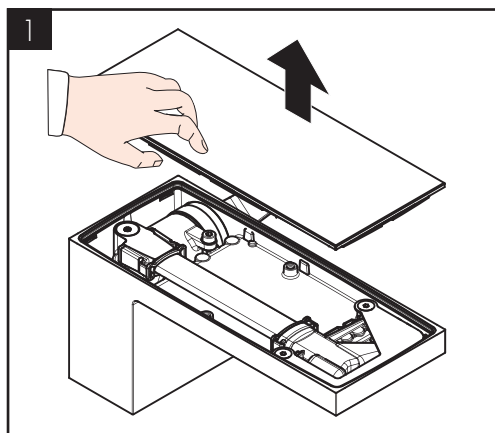
WSKAZÓWKI OGÓLNE

- / Ze względu na to, że drewno, skóra i marmur są produktami naturalnymi, każdy produkt jest unikatowy. Ostrożne obchodzenie się przedłuża żywotność tego naturalnego produktu.
- / Dla zapewnienia długiej żywotności produktu kluczowe znaczenie ma odpowiednia pielęgnacja. Zasadniczo jeśli na powłoce pojawiają się rozpryski wody, należy wytrzeć je odpowiednią szmatką. Jeżeli na powierzchni nagromadził się kurz lub zabrudzenia, można je łatwo usunąć wilgotną ściereczką.
- / Unikać zawilgocenia powierzchni i jak najszybciej usuwać zabrudzenia.
- / Zaleca się pielęgnację produktów kilka razy w roku, indywidualnie dobranymi środkami. Do powierzchni drewnianych zaleca się produkty zawierające olej twardy-woskowy.
- / Przed czyszczeniem należy sprawdzić, czy środek czyszczący jest odpowiedni dla danej powierzchni.
- / Nie należy wystawiać produktu na działanie, nawet krótkotrwałe, promieniowania UV (możliwa zmiana koloru).

POKYNY PRO PÉČI O PLEŤ A ČIŠŤĚNÍ

OBECNÉ POKYNY

- / Vzhledem k tomu, že dřevo, kůže a mramor jsou přírodní produkty, každé je jedinečné. Pečlivé zacházení prodlužuje životnost tohoto přírodního produktu.
- / Pro dlouhou životnost obalů je zásadní péče. Pokud při použití dojde u krytu postříkání vodou, je třeba ho otřít vhodným hadříkem. Pokud se na povrchu nahromadí prach nebo nečistoty, můžete ho snadno ošetřit vlhkým hadříkem.
- / Vyvarujte se vodě na povrchu a co nejrychleji odstraňte barvicí kapaliny.
- / Doporučujeme ošetřovat produkty několikrát za rok vhodnými ošetřovacími prostředky pro konkrétní produkt. U povrchů ze dřeva doporučujeme ošetřovat produkty olejem z tvrdého vosku.
- / Před čištěním zkontrolujte, zda je čisticí prostředek vhodný pro konkrétní povrch.
- / Nevystavujte kryt trvale UV záření (je možná změna barvy).



POKYNY PRE STAROSTLIVOSŤ A ČISTENIE

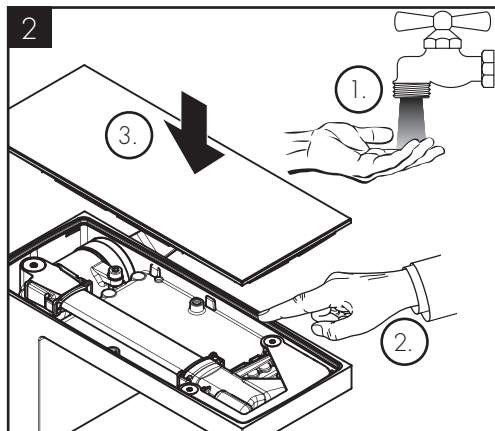
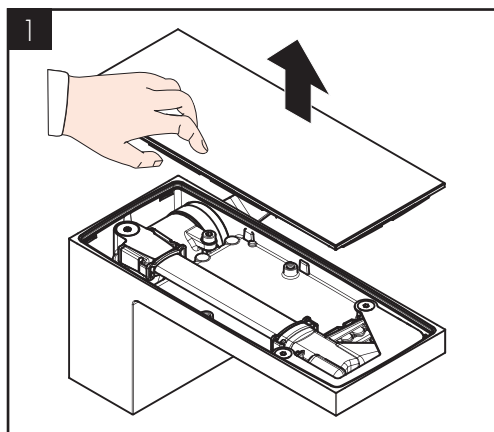
VŠEOBECNÉ POKYNY

- / Keďže v prípade dreva, kože a mramoru ide o prírodné produkty, je každá krytina unikátom. Šetrné zaobchádzanie predlžuje životnosť týchto prírodných produktov.
- / Pre dlhú životnosť je podstatná správna starostlivosť. V zásade platí: Ak vám pri používaní na krytinu vystrekne voda, mali by ste túto vodu utrieť vhodnou handričkou. Prach a nečistoty z povrchu jednoducho odstráňte s navlhčenou handričkou.
- / Zabráňte trvalému zamokreniu povrchu a podľa možnosti čo najrýchlejšie odstráňte farbivé kvapaliny.
- / Produkty odporúčame viackrát ročne ošetriť ošetrovacími prostriedkami vhodnými pre individuálny materiál. Povrchy z dreva odporúčame ošetriť produktmi tvrdvoskovým olejom.
- / Pred čistením skontrolujte, či je čistiaci prostriedok vhodný na konkrétny povrch.
- / Nevystavujte krytinu dlhodobo UV-žiareniu (môže prísť k zmene sfarbenia).

保养和清洁说明

一般信息

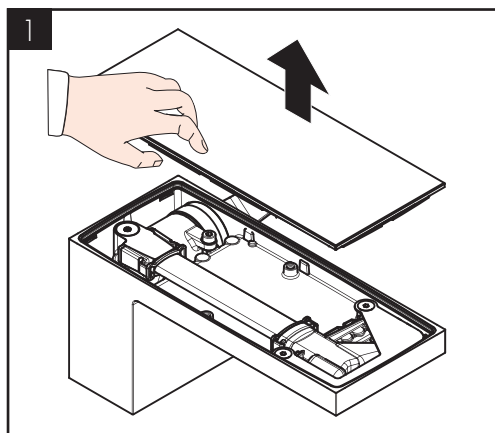
- / 由于木材、皮革和大理石是天然产品，每个盖子都是独一无二的。温和的处理延长了这种天然产品的使用寿命。
- / 对于长期覆盖，适当的护理是至关重要的。基本上，如果在盖子上使用时会出现水溅，则应使用合适的布擦拭。如果表面积聚灰尘或污垢，可以用湿布轻松将其取下。
- / 避免表面积水，并尽可能快地去除色素液体。
- / 我们建议应每年多次地采用针对性的护理剂对这些产品进行护理。表面为木材的产品，我们建议用硬质蜡油进行护理。
- / 清洁前，请检查清洁剂是否适合特定表面。
- / 不要将盖子暴露在非永久性紫外线辐射下（可能会有颜色变化）。



ИНСТРУКЦИИ ПО УХОДУ И ОЧИСТКЕ

ОБЩАЯ ИНФОРМАЦИЯ

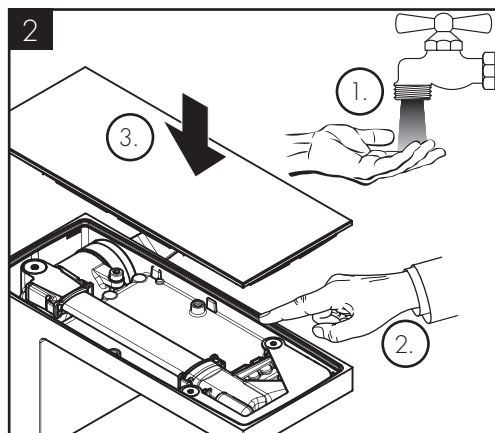
- / Поскольку дерево, кожа и мрамор являются натуральными продуктами, каждое покрытие является уникальным. Тщательное обращение продлевает срок службы такого натурального продукта.
- / Для длительного срока службы покрытий правильный уход является основополагающим. В принципе, если на покрытия во время пользования появляются брызги воды, их следует вытирать подходящей тканью. Если на поверхности накопилась пыль или грязь, вы можете легко удалить ее влажной тканью.
- / Избегайте застойного увлажнения поверхности и удалите окрашивающие жидкости как можно быстрее.
- / Мы рекомендуем несколько раз в год обрабатывать продукты средствами по уходу за соответствующими материалами. Для ухода за поверхностями из дерева мы рекомендуем использовать масло с твердым воском.
- / Прежде чем выполнять очистку, проверьте, подходит ли чистящее средство для данной конкретной поверхности.
- / Не допускайте непрерывного облучения покрытия УФ-лучами (возможно изменение цвета).



HOITO- JA PUHDISTUSOHJEET

YLEISOHJEET

- / Koska kysymyksessä on puu-, nahka- ja marmoriluonnontuotteet, on jokainen pinnoite ainutlaatuinen. Hellävarainen käsittely pidentää tämän luonnontuotteen elinikää.
- / Pinnoituksen pitkän iän perustana on asianmukainen hoito. Pohjimmaltaan pätee: jos käytettäessä pinnalle tulee vesiroiskeita, ne on pyyhittävä pois sopivalla liinalla. Jos pinnalle kerääntyy pölyä tai likaa voit poistaa sen helposti kostealla liinalla.
- / Vältä vettä pinnalla ja poista värjäävät nesteet mahdollisimman nopeasti.
- / Suosittelemme käsittelemään tuotteet useamman kerran vuodessa kyseiseen materiaaliin soveltuvilla hoitoinneilla. Suosittelemme käsittelemään puisia pintoja sisältävät tuotteet kovavahaöljyllä.
- / Tarkista ennen puhdistusta onko puhdistusaine sopiva kohdepinnalle.
- / Älä altista pintaa jatkuvalle UV-säteilylle (väri voi muuttua).



SKÖTSEL- OCH RENGÖRINGSANVISNINGAR

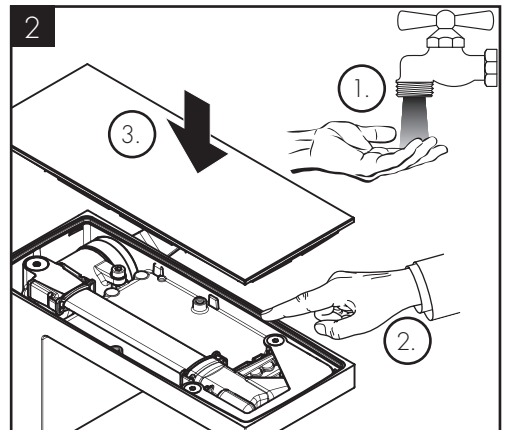
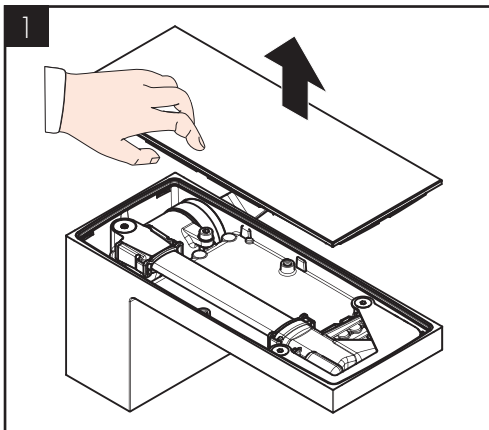
ALLMÄNNA ANVISNINGAR

- / Då det här handlar om trä, läder och marmor som är naturprodukter, är alla ytor unika. Försiktig hantering förlänger livslängden för dessa naturprodukter.
- / För längre livslängd på ytor är det nödvändigt med ordentlig skötsel av desamma. Om ytan kommer i kontakt med vatten ska denna genast torkas av med en lämplig torkduk. Om damm eller smuts samlats på ytan kan detta enkelt torkas av med en fuktig trasa.
- / Undvik att vatten samlas på ytan och ta bort alla missfärgande vätskor så snart som möjligt.
- / Vi rekommenderar att behandla produkterna flera gånger om året med vårdmedel som är lämpliga för det individuella materialet. För ytor i trä rekommenderar vi att vårda produkterna med hårdvaxolja.
- / Innan rengöringen, vänligen kontrollera att rengöringsmedlet är lämpligt för dessa slags ytor.
- / Utsatt inte ytor för permanent UV-bestrålning (medför färgförändringar).

PRIEŽIŪROS IR VALYMO NURODYMAI

BENDRIEJI NURODYMAI

- / Medis, oda ir marmuras yra natūralūs produktai, todėl kiekvienas paviršius yra unikalus. Atsargus rūpinimasis stalviršių užtikrins, kad jis tarnaus jums ilgą laiką.
- / Kad stalviršis ilgai išliktų tvarkingas ir tinkamas eksploatuoti, būtina juo tinkamai rūpintis. Jei ant stalviršio atsirado vandens bala, ją nuvalykite specialia šluoste. Pašalinkite nuo paviršiaus dulkes ar purvą minkšta šluoste.
- / Neleiskite ant paviršiaus užsistovėti vandeniui ir nuvalykite dažančias medžiagas kiek įmanoma greičiau.
- / Rekomenduojame kelis kartus per metus apdoroti produktus jiems tinkančiomis priežiūros priemonėmis. Medienos paviršių priežiūrai rekomenduojame naudoti kietojo vaško alyvos gaminius.
- / Prieš vaydami patikrinkite, ar valymo priemonė gali būti naudojama ant atitinkamo paviršiaus.
- / Pasirūpinkite, kad į stalviršį visą laiką nekristų tiesioginiai saulės (ultravioletiniai) spinduliai, nes taip gali pasikeisti paviršiaus spalva.



UPUTE ZA ČIŠĆENJE I ODRŽAVANJE

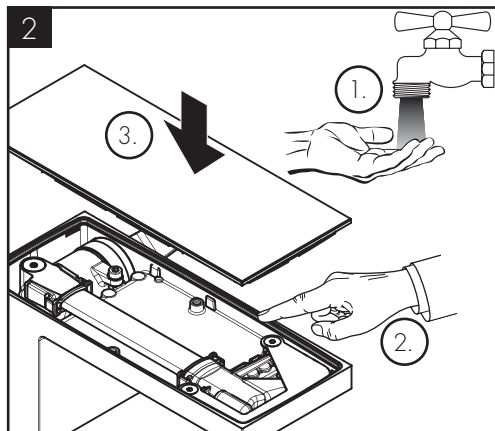
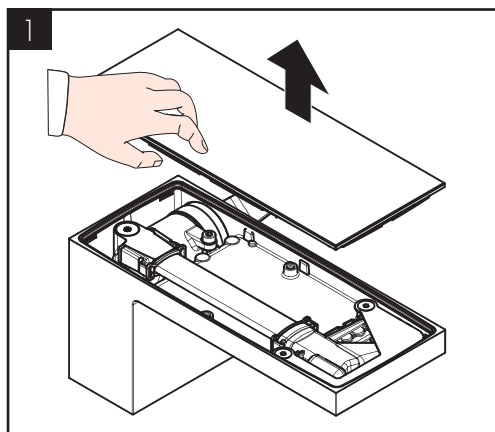
OPĆE NAPOMENE

- / Drvo, koža i mramor su prirodne tvari i stoga je svaki poklopac jedinstven. Pažljivo postupanje produljit će vijek trajanja ovog proizvoda od prirodnih materijala.
- / Odgovarajuća briga ključna je za trajnost poklopca. Općenito, svaku vodu koja štrcne na poklopac trebade što prije obrisati prikladnom krpom. Budu li se na površini javile mrlje ili prašina, jednostavno ih odstranite vlažnom krpom.
- / Izbjegavajte mrlje od vode na površini i uklanjajte tekućine koje ispuštaju boju što je brže moguće.
- / Preporučujemo vam da proizvod tretirate više puta godišnje sredstvom koje je prikladno za njegu korištenog materijala. Drvene površine najbolje tretirajte uljem s tvrdim voskom.
- / Prije čišćenja svakako provjerite je li sredstvo koje kanite upotrijebiti prikladno za površine koje želite čistiti.
- / Poklopac nemojte trajno izlagati ultraljubičastom zračenju jer bi to moglo dovesti do trajne promjene boja.

INSTRUCȚIUNI DE ÎNGRIJIRE ȘI CURĂȚARE

INDICAȚII GENERALE

- / Deoarece lemnul, pielea și marmura sunt produse naturale, fiecare acoperire este unică. Un tratament atent prelungește durata de viață a acestui produs natural.
- / O îngrijire corectă este esențială pentru o viață lungă a stratului de acoperire. În principiu, se aplică următoarele: Dacă în timpul utilizării apar stropi de apă pe stratul de acoperire, aceștia trebuie șterși cu o cârpă adecvată. Dacă pe suprafață s-a acumulat praf sau murdărie, le puteți îndepărta ușor cu o cârpă umedă.
- / Nu permiteți acumularea apei pe suprafață și îndepărtați lichidele colorante cât mai curând posibil.
- / Este recomandat să tratați aceste materiale de mai multe ori pe an cu soluții compatibile cu acestea. Pentru suprafețele de lemn se recomandă utilizarea unor produse cu ulei de ceară solidă.
- / Înainte de curățare vă rugăm să verificați dacă produsul de curățare este adecvat pentru suprafața respectivă.
- / Nu expuneți stratul de acoperire în mod permanent la radiații UV (este posibilă schimbarea culorii).



ΟΔΗΓΙΕΣ ΦΡΟΝΤΙΔΑΣ ΚΑΙ ΚΑΘΑΡΙΣΜΟΥ

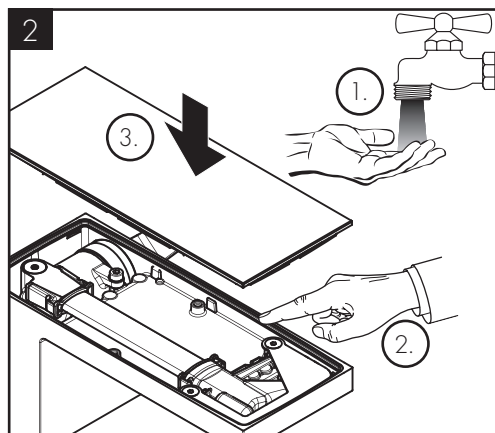
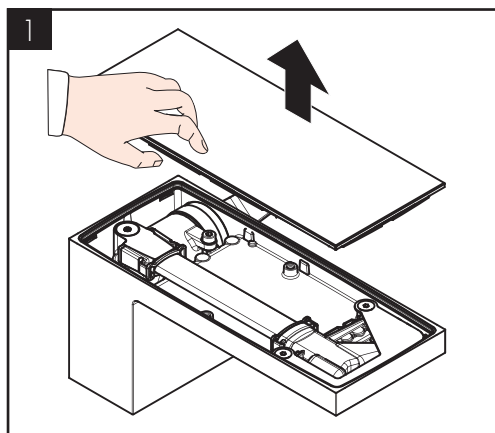
ΓΕΝΙΚΕΣ ΠΛΗΡΟΦΟΡΙΕΣ

- / Δεδομένου ότι το ξύλο, το δέρμα και το μάρμαρο είναι φυσικά προϊόντα, η κάθε επιφάνεια είναι μοναδική. Ένας προσεκτικός χειρισμός θα παρατείνει τη διάρκεια ζωής αυτού του φυσικού προϊόντος.
- / Η σωστή φροντίδα των επιφανειών είναι θεμελιώδης για μια πιο μεγάλη διάρκεια της ζωής αυτών. Κατά κανόνα: Εάν εμφανίζονται πιτσιλιές νερού πάνω στην επιφάνεια, θα πρέπει αμέσως να τις σκουπίσετε με ένα κατάλληλο πανί. Εάν έχει συγκεντρωθεί σκόνη ή ακαθαρσίες πάνω στην επιφάνεια, μπορείτε εύκολα να τα αφαιρέσετε με ένα υγρό πανί.
- / Αποφύγετε την υπερχειλίση στην επιφάνεια και αφαιρέστε τα υγρά χρώσης όσο το δυνατόν γρηγορότερα.
- / Συνιστούμε να φροντίζετε τα προϊόντα αρκετές φορές κάθε χρόνο με τα κατάλληλα για κάθε υλικό, μέσα φροντίδας. Για επιφάνειες από ξύλο συνιστούμε τη φροντίδα των προϊόντων με σκληρό λάδι κεριού.
- / Πριν τον καθαρισμό, ελέγξτε εάν το καθαριστικό είναι το κατάλληλο για τη συγκεκριμένη επιφάνεια.
- / Μην εκθέτετε το κάλυμμα σε μόνιμη ακτινοβολία UV (είναι πολύ πιθανή η αλλαγή χρώματος).

NAPOTKI ZA VZDRŽEVANJE IN ČIŠČENJE

SPLOŠNI NAPOTKI

- / Ker so les, usnje in marmor naravni materiali, ima vsak posamezen material edinstveno vrhno plast. Skrbno ravnanje s tem naravnim izdelkom podaljša njegovo življenjsko dobo.
- / Za dolgo življenjsko dobo vrhne plasti izdelka je ustrezna nega bistvenega pomena. Načeloma velja: Če ob uporabi vrhna plast pride v stik z vodo, je treba le-to obrisati s primerno krpo. Če se na površini nabere prah ali umazanija, ju lahko enostavno odstranite z vlažno krpo.
- / Preprečite nabiranje vlage na površini in tekočine, ki ruščajo barvo, čim hitreje odstranite.
- / Priporočamo, da izdelke večkrat letno obdelate z negovalnimi sredstvi, primernimi za posamezen material. Za površine iz lesa priporočamo, da izdelke vzdržujete s trdim voščnim oljem.
- / Pred čiščenjem se prepričajte, ali je čistilno sredstvo primerno za ciljno površino.
- / Vrhne plasti izdelka ne izpostavljajte trajnemu UV-sevanju (možne so spremembe barve).



HOOLDUS- JA PUHASTUSJUHISED

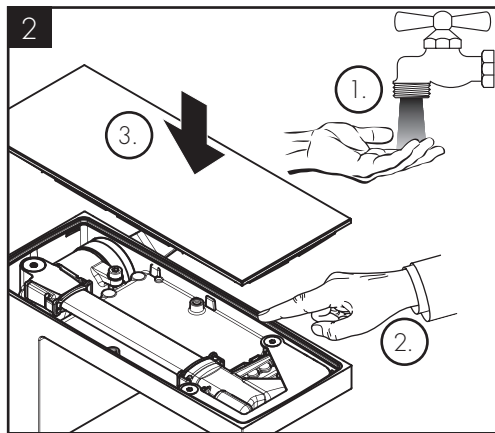
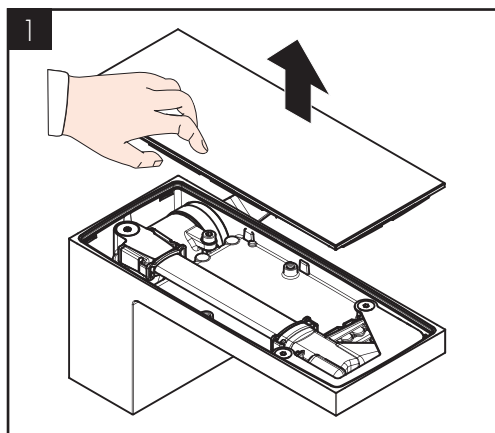
ÜLDISED JUHISED

- / Kuna puidust, nahast ja marmorist esemete puhul on tegemist naturaalse tootetega, on kõik katted ainulaadsed. Sellega säästev ümberkäimine pikendab naturaalse toote kasutusiga.
- / Katte pika kasutusea tagamisel on olulisim õige hooldus. Seejuures kehtib alljärgnev: kui kasutamisel satuvad katile veepritsmed, tuleks need sobiva lapiga ära kuivatada. Kui katile on kogunenud tolm või mustus, võite selle eemaldada mugavalt kergelt niisutatud lapiga.
- / Vältige pidevat niiskust kattega kokkupuutumisel ja eemaldage värviandvad vedelikud võimalikult kiiresti.
- / Soovitame töödelda neid tooteid mitu korda aastas, kasutades individuaalsete materjalide jaoks sobivaid hooldusvahendeid. Puidust pealispindade puhul soovitame hooldada tooteid õlivahaga.
- / Enne puhastamist kontrollige palun, kas puhastusvahend sobib vastava kattega.
- / Ärge jätke katet pideva UV-kiirguse kätte (võimalikud värvimuutused).

APKOPES UN TĪRĪŠANAS INSTRUKCIJAS

VISPĀRĪGA INFORMĀCIJA

- / Tā kā koks, āda un marmors ir dabīgi produkti, katrs pārsegs ir unikāls. Rūpīga apstrāde pagarina šī dabīgā produkta kalpošanas laiku.
- / Ilgam kalpošanas laikam būtiska ir pienācīga kopšana. Būtībā jāpiemēro šādi noteikumi: ja lietošanas laikā uz pārsega nonāk ūdens, tas jānoslauka ar piemērotu drānu. Ja uz virsmas ir uzkrājušies putekļi vai netīrumi, tos var viegli noņemt ar mitru drānu.
- / Izvairieties no pārmērīga mitruma uz virsmas un pēc iespējas ātrāk noņemiet krāsojošus šķidrumus.
- / Mēs iesakām vairākas reizes gadā apstrādāt produktus ar kopšanas līdzekļiem, kas ir piemēroti individuālajam materiālam. Koka virsmām iesakām izmantot cietā vaska eļļu.
- / Pirms tīrīšanas pārbaudiet, vai tīrīšanas līdzeklis ir piemērots konkrētai virsmai.
- / Nepakļaujiet pārsegu pastāvīgai UV starojuma iedarbībai (iespējama krāsas maiņa).



NAPOMENE ZA ODRŽAVANJE I ČIŠĆENJE

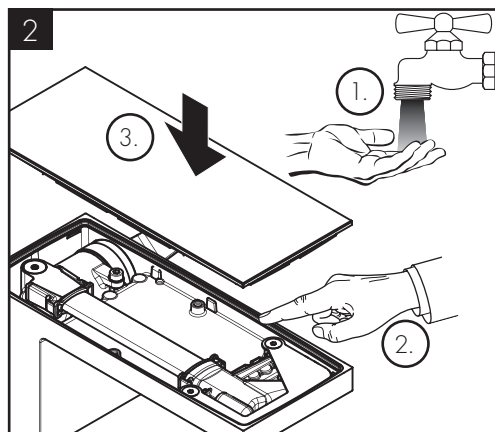
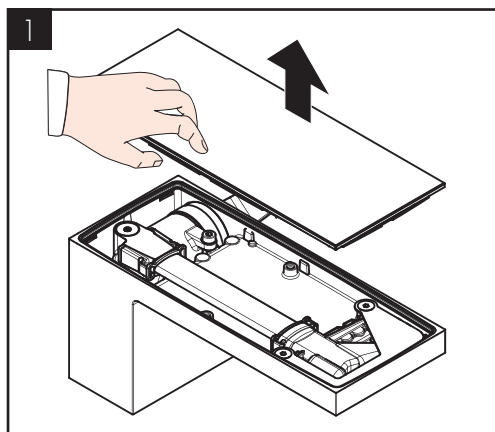
OPŠTE NAPOMENE

- / S obzirom da su drvo, koža i mermer prirodni proizvodi, svaka prevlaka je unikatna. Brižljivo postupanje produžava vek trajanja ovog prirodnog proizvoda.
- / Za dugo trajanje prevlake je pravilno održavanje od suštinskog značaja. Načelno važi: Ukoliko prilikom korišćenja dođe do prskanja vode na pokrov, obrišite je odgovarajućom krpom. Ako se na površini nakupila prašina ili prljavština, istu možete lako ukloniti blago navlaženom krpom.
- / Izbegavajte duže zadržavanje vlage na površini i što pre isperite tečnosti koje mogu preneti boju na podlogu.
- / Preporučujemo vam da proizvod tretirate više puta godišnje sredstvom koje je prikladno za negu korišćenog materijala. Drvene površine najbolje tretirajte uljem sa tvrdim voskom.
- / Pre čišćenja proveriti da li je sredstvo za čišćenje pogodno za datu površinu.
- / Pokrov ne izlagati permanentnom UV zračenju (moguća promena boja).

INSTRUKSIJONER FOR PLEIE OG RENGJØRING

GENERELL INFORMASJON

- / Ettersom tre, lær og marmor er naturlige produkter, er hvert eneste produkt unikt. Forsiktig håndtering forlenger naturproduktets levetid.
- / For en lang brukstid av dekslene er det viktig med riktig pleie. Generelt gjelder: Hvis det kommer vann på dekslet under bruk, skal det tørkes av med en egnet klut. Hvis det samles støv eller smuss på overflaten, kan du enkelt tørke det bort med en lett fuktet klut.
- / Unngå at det samler seg væske på overflaten, og tørk bort fargende væsker så raskt som mulig.
- / Vi anbefaler å behandle materialet med et pleiemiddel som passer for det aktuelle materialet flere ganger i året. For overflater av tre anbefaler vi å bruke produkter med hardvoksolje.
- / Før rengjøringen må du sjekke at rengjøringsmiddelet er egnet for overflaten.
- / Ikke utsett dekslet for permanent UV-stråling (dette kan føre til misfarging).



УКАЗАНИЯ ЗА ПОДДРЪЖКА И ПОЧИСТВАНЕ

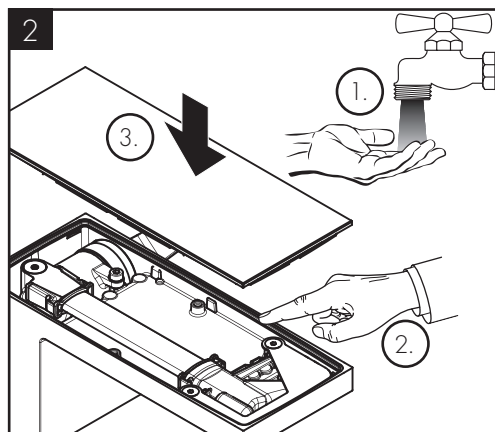
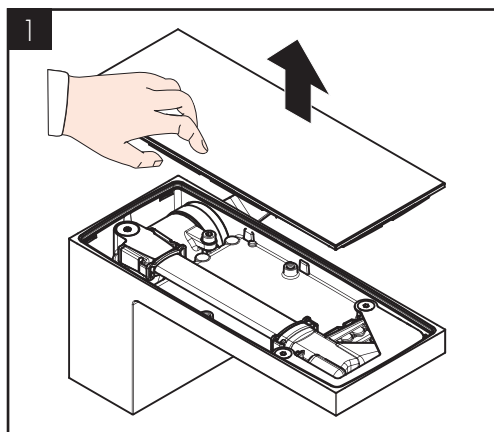
ОБЩИ УКАЗАНИЯ

- / Тъй като при дървото, кожата и мрамора става дума за естествени продукти, всяко защитно покритие е уникално. Внимателното боравене удължава живота на този естествен продукт.
- / За дълъг живот на защитните покрития решаваща е правилната поддръжка. По принцип важи: ако при употреба върху защитното покритие попаднат водни пръски, трябва да ги избършете с подходяща кърпа. Ако върху повърхността са се събрали прах или мръсотия, може да ги отстраните с влажна кърпа.
- / Избягвайте застояването на влага върху повърхността и отстранявайте оцветяващите течности възможно най-бързо.
- / Препоръчваме да обработвате продуктите няколко пъти годишно с подходящите за съответния материал препарати. За повърхностите от дърво препоръчваме обработването на продукта с препарати с масла с твърд восък.
- / Преди почистването проверете дали почистващото средство е подходящо за съответната повърхност.
- / Не излагайте защитното покритие на постоянно UV лъчение (възможна е промяна на цвета).

お手入れとクリーニング

一般的な情報

- / 木材、革、大理石は天然材質なので、すべてのカバーは一品一葉となります。お手入れと使用方法に注意をしていただくと、これらの製品をより長くお使いいただけます。
- / カバーのケアを適切に行うと、より長くお使いいただけます。基本的に、次の点にご注意ください。使用中にカバーに水がかかった場合は、材質にあう布で拭いてください。表面にほこりや汚れがたまっている場合は、湿らせた布で簡単に取り除くことができます。
- / 表面に水が残らないようにし、汚れなどは素早く取り除きます。
- / カバーは年に数回、各素材に適したケア用品でお手入れすることをお勧めします。木製カバーの表面は、ハードワックスオイルでのお手入れをお勧めします。
- / お手入れをする前に、洗剤がご使用の製品に適しているかを確認してください。
- / カバーを長い間、紫外線にさらさないでください（色が変わる可能性があります）。



ПРИМІТКИ ЩОДО ДОГЛЯДУ ТА ЧИЩЕННЯ

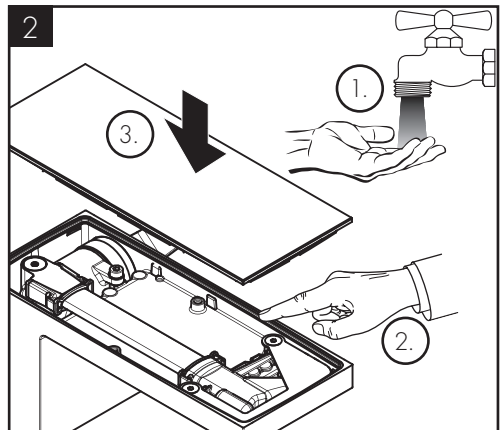
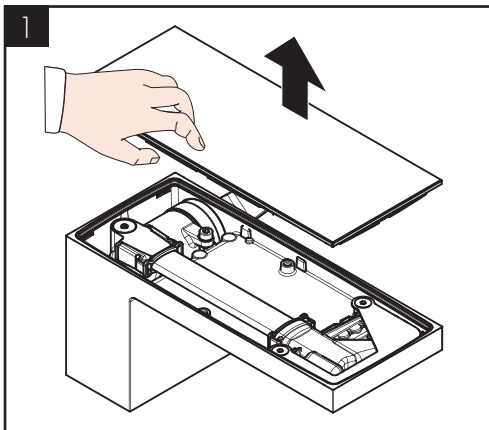
ЗАГАЛЬНІ ПРИМІТКИ

- / Оскільки дерево, шкіра та мрамур є натуральними продуктами, кожна накладка унікальна. Дбайливе поводження продовжує термін служби цього натурального продукту.
- / Правильний догляд є запорукою довговічності покриття. Якщо під час використання на покриття потрапили бризки води, витріть його відповідною тканиною. Ви можете легко видалити пил або бруд вологою ганчіркою, якщо вони накопилися на поверхні.
- / Уникайте перезволоження поверхні та якнайшвидше видаляйте плями рідини.
- / Ми рекомендуємо кілька разів на рік обробляти вироби засобами для догляду, які підходять для конкретного матеріалу. Для дерев'яних поверхонь рекомендуємо обробити вироби твердим восковим маслом.
- / Будь ласка, перевірте перед чищенням, чи рекомендовано миючий засіб для конкретної поверхні
- / Не піддавайте покриття постійному ультрафіолетовому випромінюванню (можлива зміна кольору)

إرشادات الرعاية والتنظيف

معلومات عامة

- / نظرًا لأن الأخشاب والرخام والجلود منتجات طبيعية، فإن كل غطاء يكون مميزًا وفريدًا. ويؤدي التعامل الحذر والعناية الدائمة إلى إطالة فترة استخدام تلك المنتجات الطبيعية.
- / من أجل إطالة فترة استخدام تلك الأغذية، من الضروري الاهتمام بالرعاية الرئيسية وبشكل أساسي، إذا وصل رذاذ ماء إلى تلك المنتجات في أثناء استخدامها، فيجب عليك مسحها باستخدام قطعة قماش مناسبة. وإذا تراكمت على الأسطح الأثرية والغبار، فيمكنك بسهولة إزالتها والتخلص منها باستخدام قطعة قماش مبللة.
- / تجنّب تشبع الأسطح بالمياه وأزل أي بقع سائلة سريعًا.
- / نوصي بمعالجة المنتجات عدة مرات في السنة بمنتجات عناية مناسبة لكل مادة بالنسبة إلى الأسطح المصنوعة من الخشب، نوصي بالاعتناء بالمنتجات باستخدام زيت الشمع الصلب.
- / قبل التنظيف، يُرجى التحقق مما إذا كانت مادة التنظيف ملائمة للسطح المخصص أم لا.
- / لا تعرّض المنتج إلى الأشعة فوق البنفسجية غير الدائمة (قد تتسبب في تغيير اللون).



BAKIM VE TEMİZLİK TALİMATLARI

GENEL TALİMATLAR

- / Ahşap, deri ve mermer gibi doğal ürünlerin her biri eşsizdir. Bu tip doğal ürünlerin özenle kullanılması kullanım ömürlerini uzatır.
- / Kapakların kullanım süresini uzatmak için doğru bakımı yapmak esastır. Temelde, Kapağa kullanım sırasında su sıçraması yaşanırsa uygun bir bezle silin ve yüzeyinde toz veya kir birikmişse nemli bir bez yardımıyla kolayca temizleyebilirsiniz.
- / Ürünün yüzeyinde sıvı birikmesine izin vermeyin, birikme durumunda ürünü sıvıdan olabildiğince hızlı arındırın.
- / Ürünlerin yılda bir kaç defa bireysel malzemeler için uygun koruyucu maddelerle işlenmesini tavsiye ediyoruz. Ahşap yüzeyler için ürünlere sert balmumu yağı ile bakım yapılmasını tavsiye ediyoruz.
- / Temizleme işlemine başlamadan önce lütfen temizlik malzemenizin elinizdeki ürüne uygun olduğundan emin olun.
- / Kapağı, sürekli ultraviyole ışınım altında bırakmayınız. (Muhtemel renk değişimine uğrayacaktır.)

GARANTİ BELGESİ

ÜRETİCİ VEYA İTHALATÇI FIRMANIN

Unvanı: Hansgrohe Armatür Ltd. Şti
Adresi: Fulya Mahallesi Bahçeler Sokak Efe han 20/C
Mecidiyeköy Şişli İstanbul
Telefonu: (0-212) 273 07 30
Faks: (0-212) 273 07 40
web adresi: www.hansgrohe.com.tr

MALİN

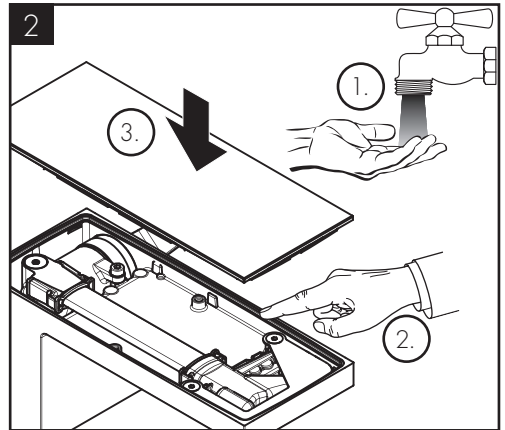
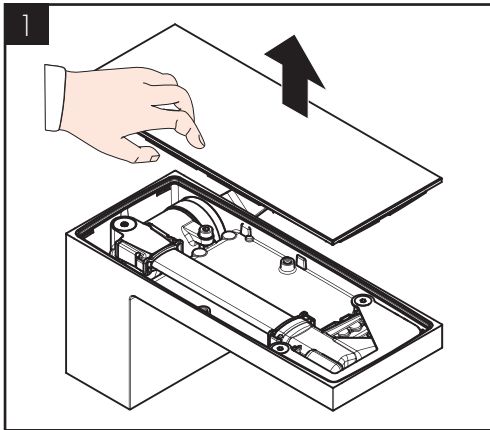
Markası: Hansgrohe
Cinsi: Sıhhi tesisat malzemesi
Garanti Süresi: 2 YIL
Azami Tamir Süresi: 20 İş günü

GENEL MÜDÜR
Albert Emlek

Satıcı Firmanın:

Unvanı:
Adresi:
Telefonu:
Faks:
e-posta:
Fatura Tarih ve Sayısı:
Marka ve Modeli:
Teslim Tarihi ve Yeri:
Yetkilinin İmzası:
Firmanın Kaşesi:

Bu bölümü, ürünü aldığınız Yetkili Satıcı imzalayacak ve kaşeleyecektir.



ÁPOLÁSI ÉS TISZTÍTÁSI ÚTMUTATÓ

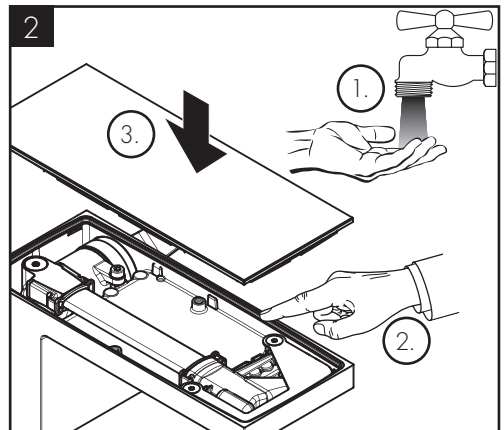
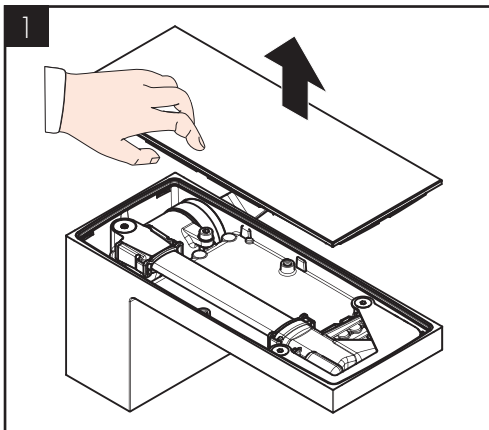
ÁLTALÁNOS ÚTMUTATÓ

- / Mivel a fa-, bőr- és márványfelületek a természetes termékek közé tartoznak, minden borítás egyedi terméknek számít. A kímélő kezelés meghosszabbítja az ilyen természetes termékek élettartamát.
- / A borítások hosszú élettartama érdekében a megfelelő ápolás elengedhetetlen. Alapvetően igaz: Amennyiben a borítást ráfröccsenő víz éri használat közben, azt a megfelelő törölkendővel le kell róla törölni. Amennyiben a felületen por vagy szennyeződés gyűlt össze, ezt egyszerűen egy nedves kendővel eltávolíthatja.
- / Kerülje el az olyan eseteket, amikor a felületen víz áll, valamint a lehető leghamarabb távolítsa el róla a felület elszínezésére képes folyadékokat.
- / Azt javasoljuk, hogy ezeket az anyagokat évente többször is kezelje le az anyagnak megfelelő ápoló termékekkel. A fa felületek kezelésére a keményviasz olajok használatát javasoljuk.
- / A tisztítás megkezdése előtt ellenőrizze, hogy a tisztítószer az adott felület számára megfelelő.
- / Ne tegye ki a borítást állandó UV-sugárzásnak (színelváltozást okozhat).

הערות לגבי הטיפול והניקוי

הערות כלליות

- / מאחר וחומרים כמו עץ, עור ושיש הם חומרים טבעיים, כל כיסוי הוא ייחודי. טיפול עדין מאריך את חיי השירות של המוצר הטבעי הזה
- / חשוב להקפיד על הטיפול המומלץ כדי להבטיח חיי שירות ארוכים של הכיסויים. בעיקרון, צריך ליישם את ההוראות הבאות: אם מים מותזים על הכיסוי בזמן השימוש, צריך לנגב אותם עם מטלית מתאימה. אפשר להרחיק בקלות לכלוך או אבק עם מטלית לחה.
- / מנע שלוליות מים על המשטח והרחק נזלים הגורמים לכתמים בהקדם האפשרי
- / מומלץ לטפל במוצרים מספר פעמים בשנה עם מוצרי טיפוח המתאימים לחומר. למשטחי עץ, מומלץ לטפל במוצרים עם שמן וקס קשה
- / בדוק לפני הניקוי אם חומר הניקוי מומלץ למשטח הספציפי שברצונך לנקות
- / אסור להניח את הכיסוי תחת קרינה אולטרה סגולה (הדבר עלול לגרום לשינוי בצבע)



AXOR

AXOR / Hansgrohe SE
Austraße 5-9
77761 Schiltach
Deutschland

info@axor-design.com
axor-design.com

09/2023
9.0677701