

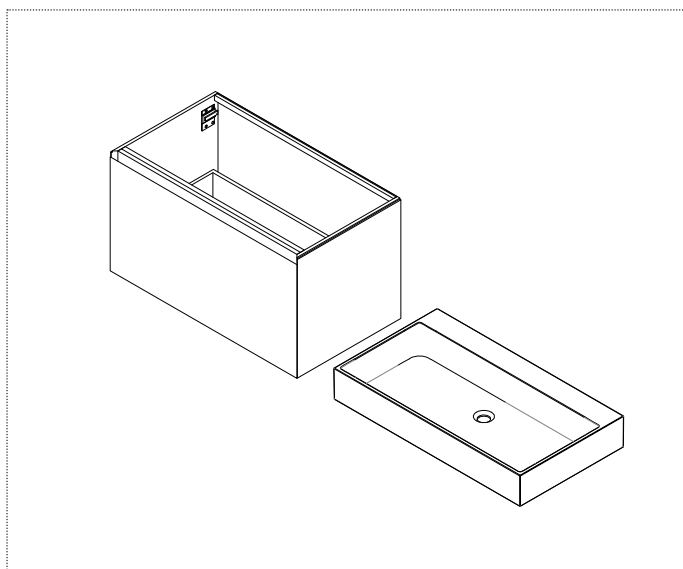
GESTOMOOD / GRAFFIOMOOD

design Nevio Tellatin

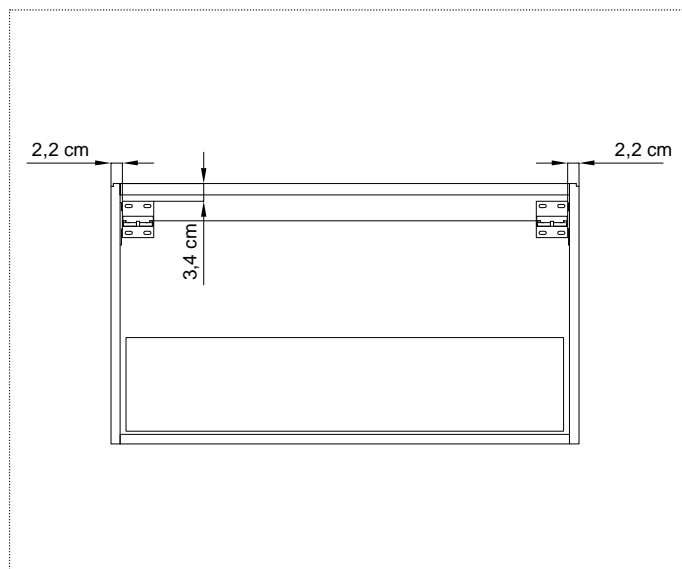


antoniolupi

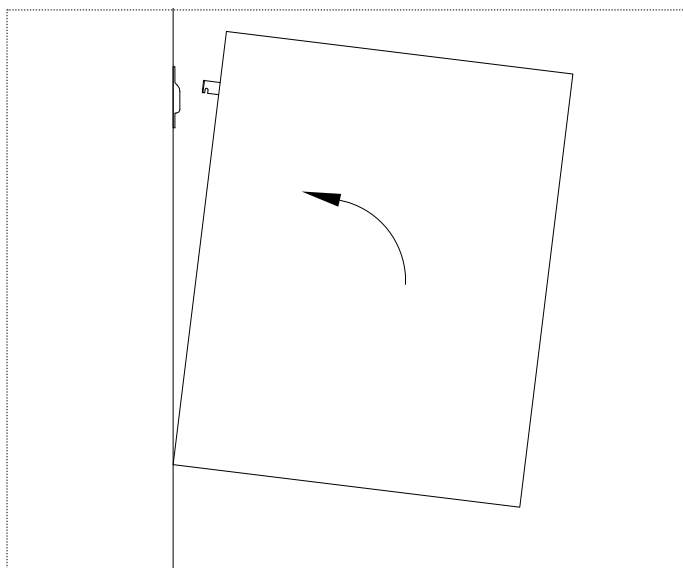
MADE IN ITALY



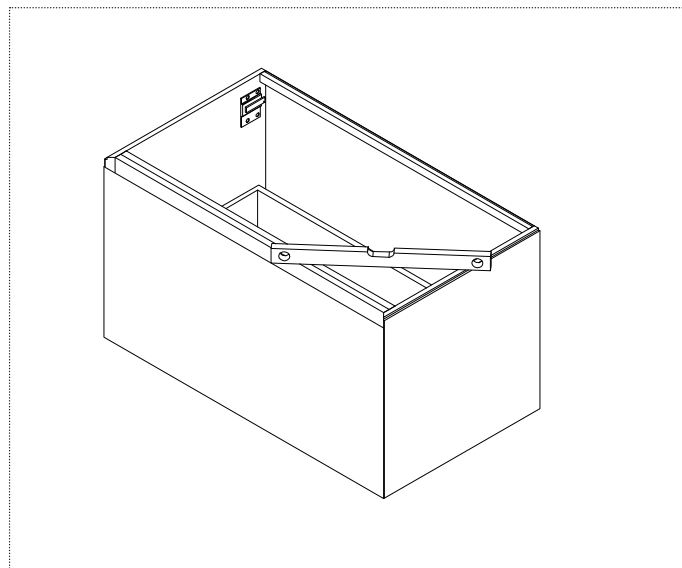
1_ Перед сборкой подготовьте мебель на полу.



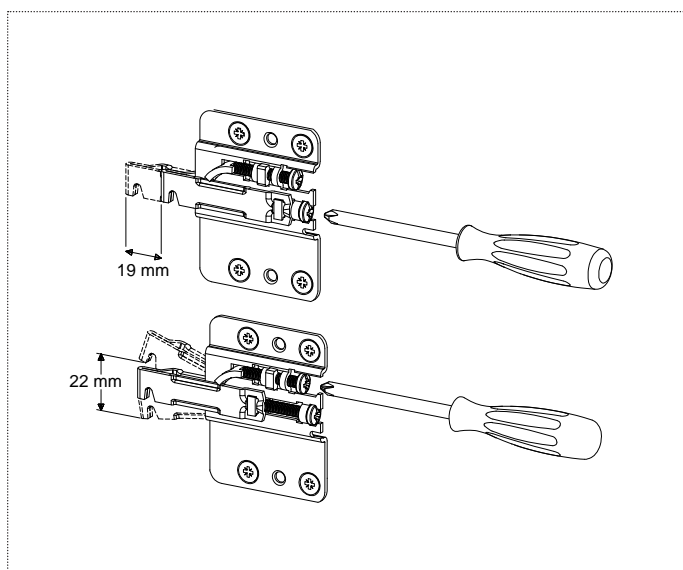
2_ Расположите и закрепите крепежные пластины, соблюдая приведенные значения.



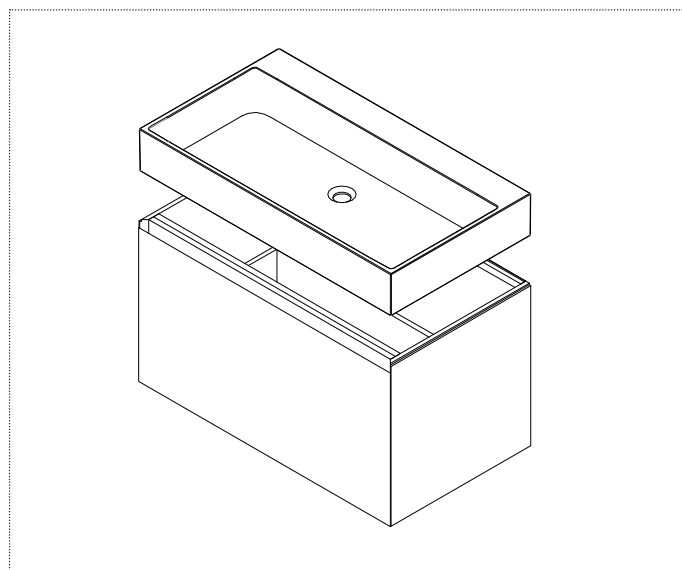
3_ Прикрепите мебель к стене.



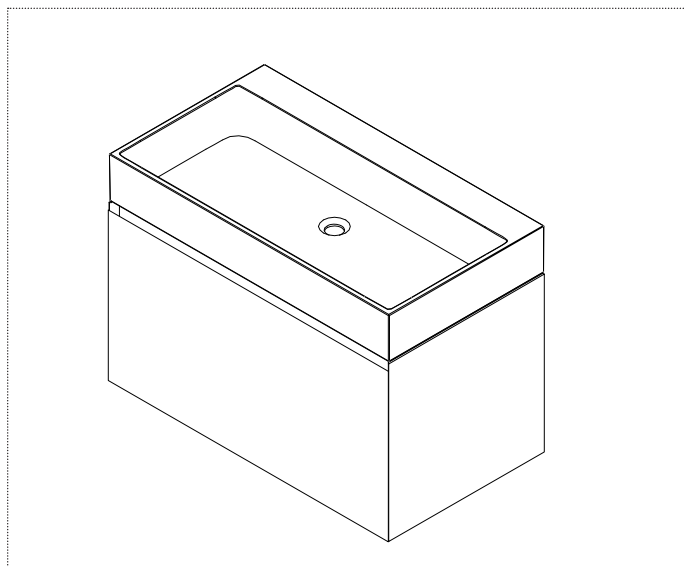
4_ Выставьте мебель по уровню.



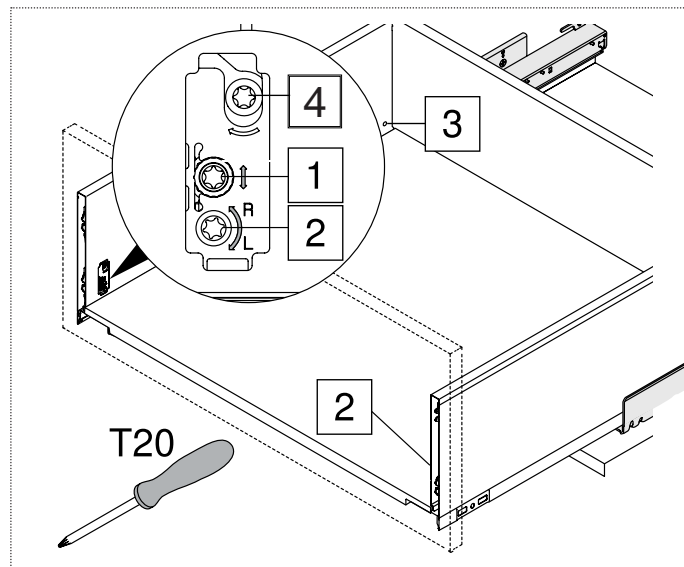
5_ Прикрутите и отрегулируйте мебель, чтобы достичь желаемой высоты или увеличить расстояние от стены.



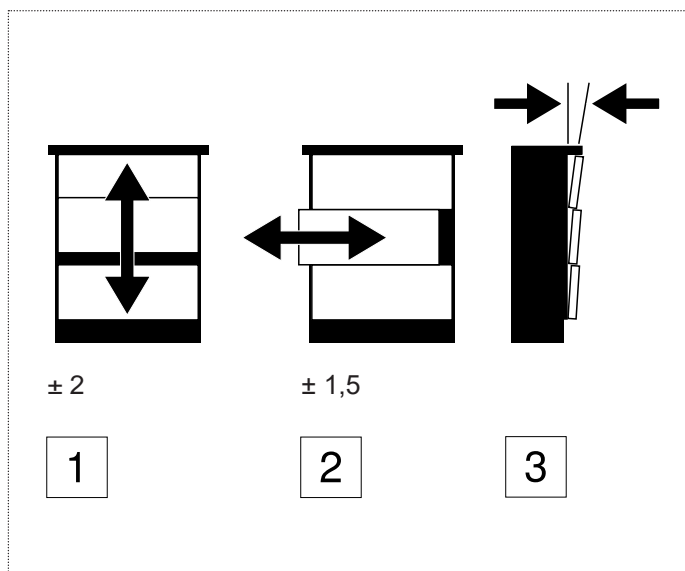
6_ Нанесите на верхнюю поверхность мебели силикон, и расположите раковину.



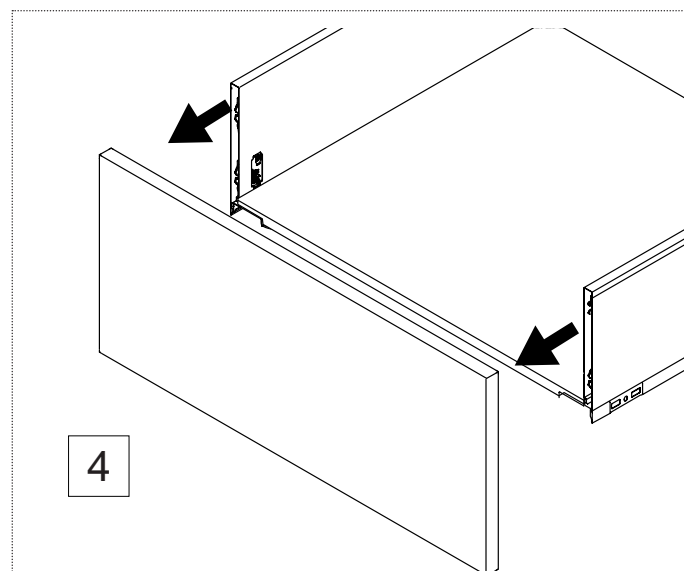
7_ По завершении установки рекомендуется нанести не кислотный силикон в месте стыка столешницы и стены.



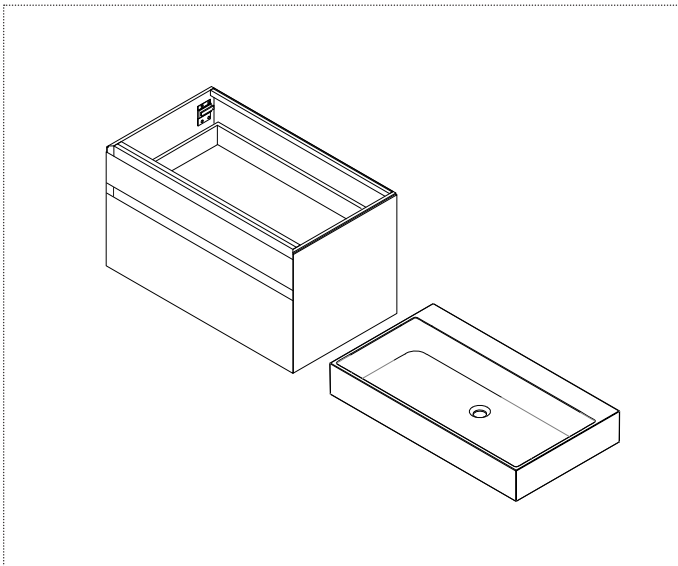
8_ Регулировка ящика.



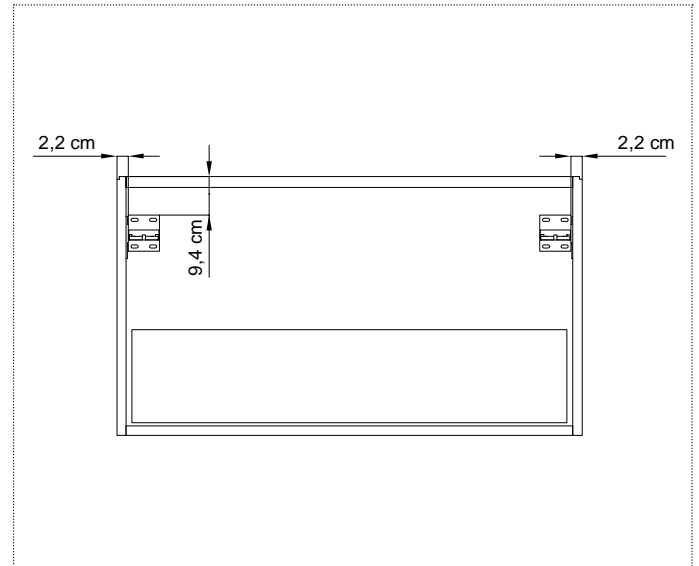
9_ Регулировка высоты, положения и наклона. **Примечание:** Регулировка осуществляется с обеих сторон



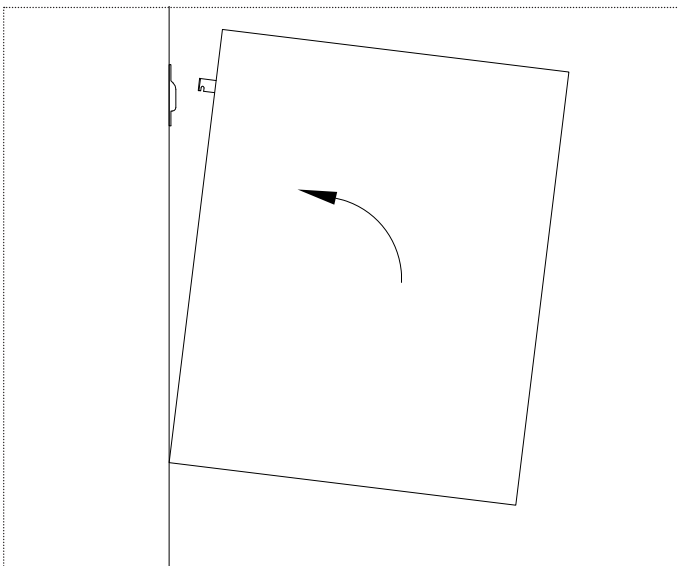
10_ Снятие фасада выдвижного ящика.



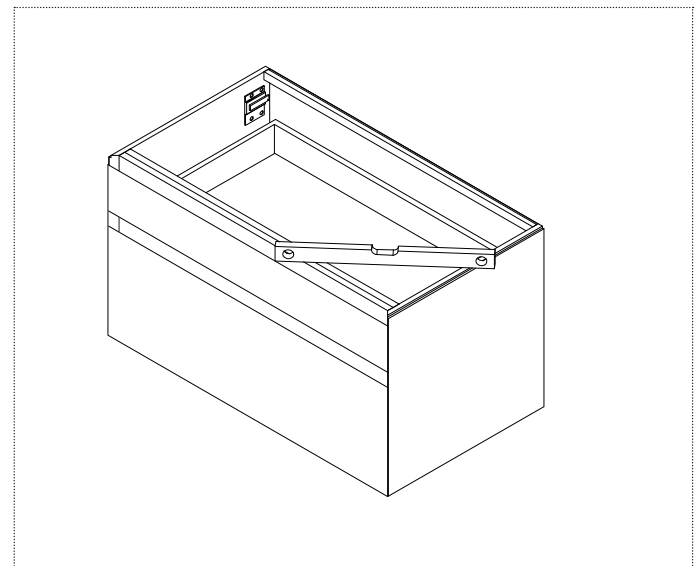
1_ Перед сборкой подготовьте мебель на полу.



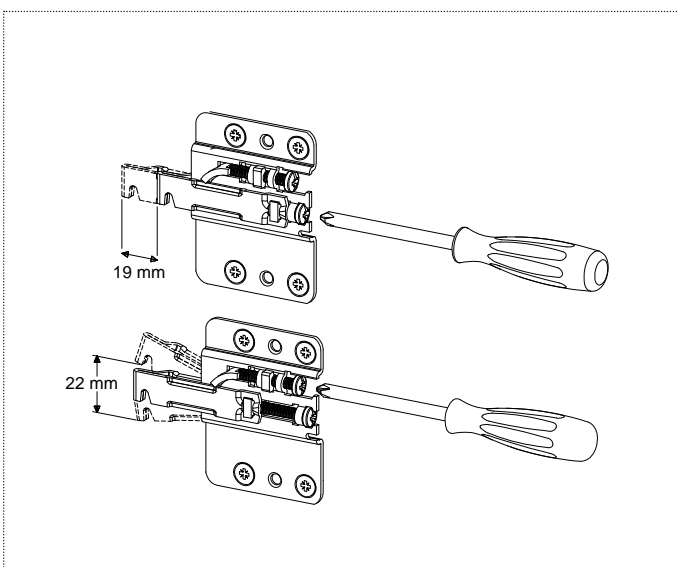
2_ Расположите и закрепите крепежные пластины, соблюдая приведенные значения.



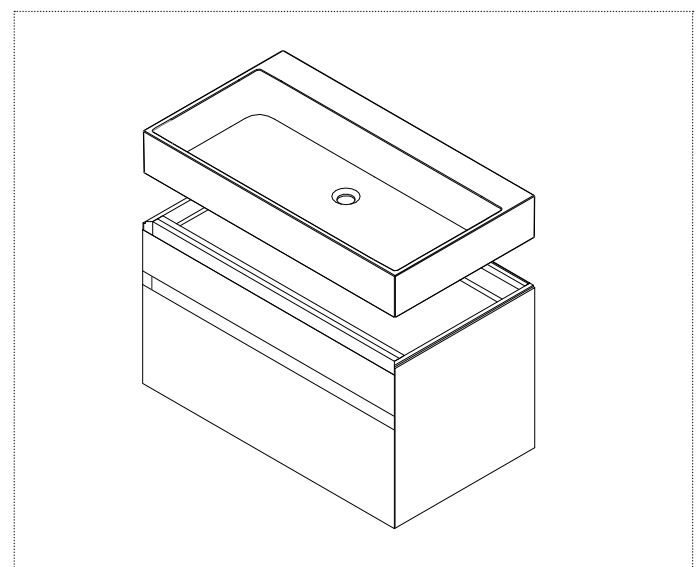
3_ Прикрепите мебель к стене.



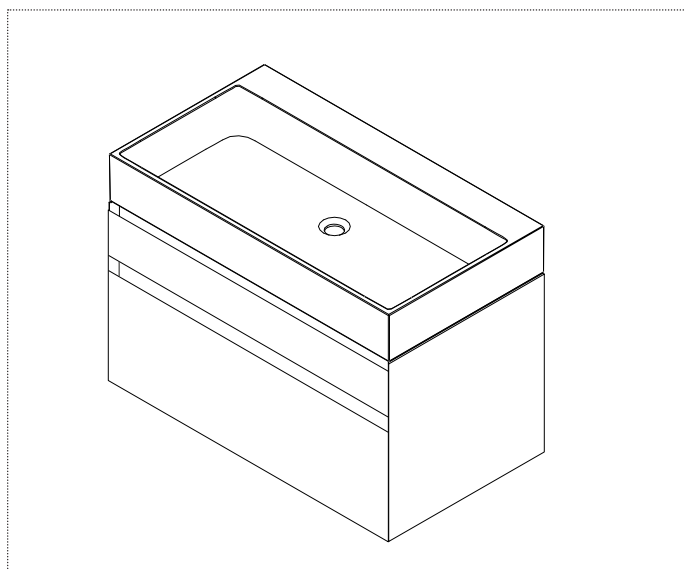
4_ Выставьте мебель по уровню.



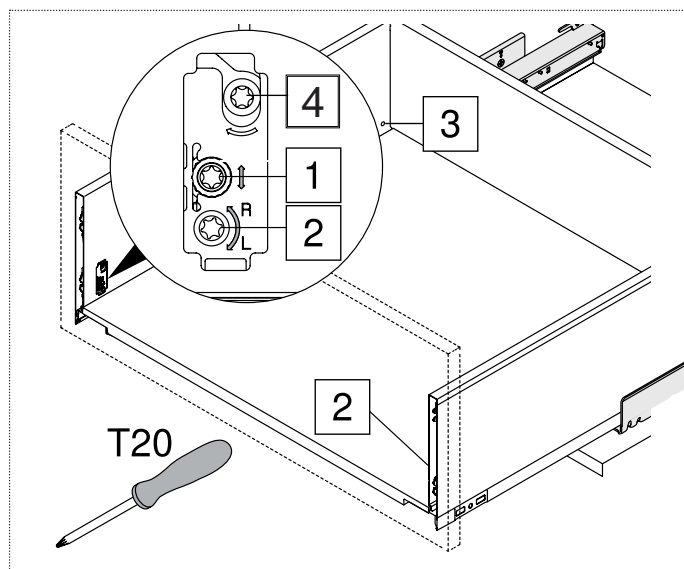
5_ Прикрутите и отрегулируйте мебель, чтобы достичь желаемой высоты или увеличить расстояние от стены.



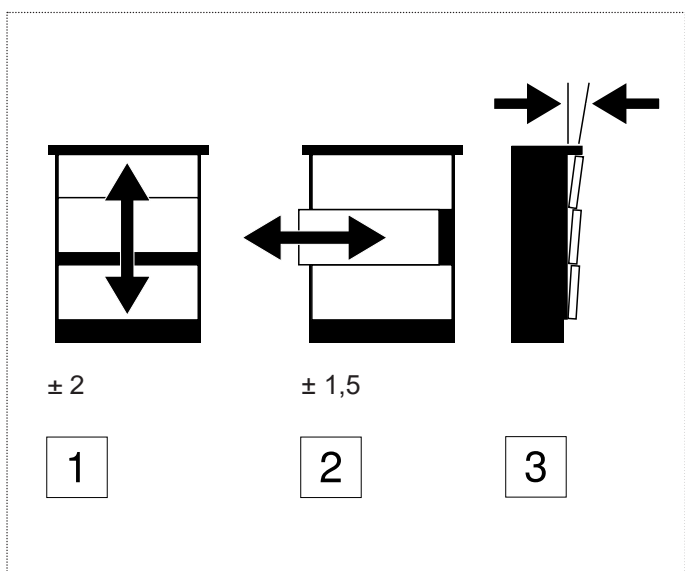
6_ Нанесите на верхнюю поверхность мебели силикон, и расположите раковину.



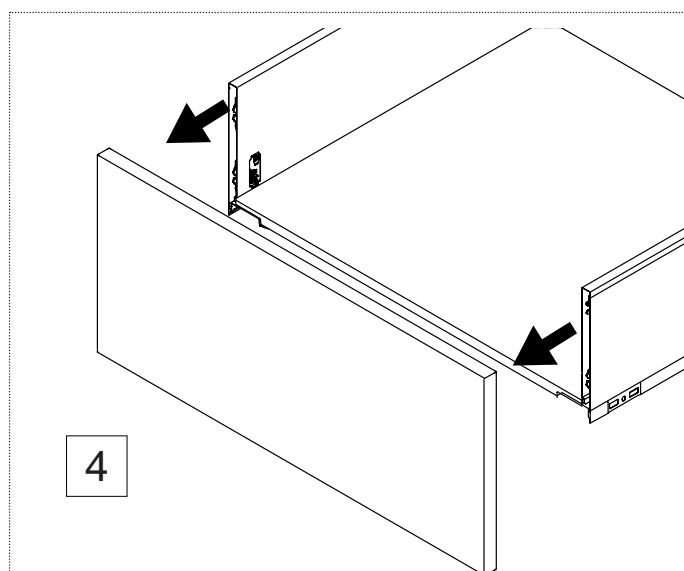
7_ По завершении установки рекомендуется нанести не кислотный силикон в месте стыка столешницы и стены.



8_ Регулировка ящика.



9_ Регулировка высоты, положения и наклона. **Примечание:** Регулировка осуществляется с обеих сторон



10_ Снятие фасада выдвижного ящика.

antoniolupi

73

VIA MAZZINI

75

Antonio Lupi Design S.p.A.
via Mazzini 73/75 - 50050 Stabbia
Cerreto Guidi (Firenze) - Italy
T +39 0571 586881_95651
F +39 0571 586885
www.antoniolupi.it
lupi@antoniolupi.it