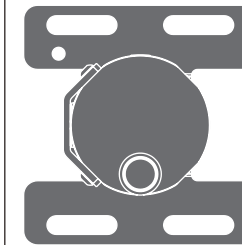


INC16_REV15



CEADESIGN STUDIO

AISI 304 STAINLESS STEEL

Corpo incasso obbligatorio per bocche di erogazione

Mandatory built-in part for spouts

PRODOTTI CORRELATI / RELATED PRODUCTS

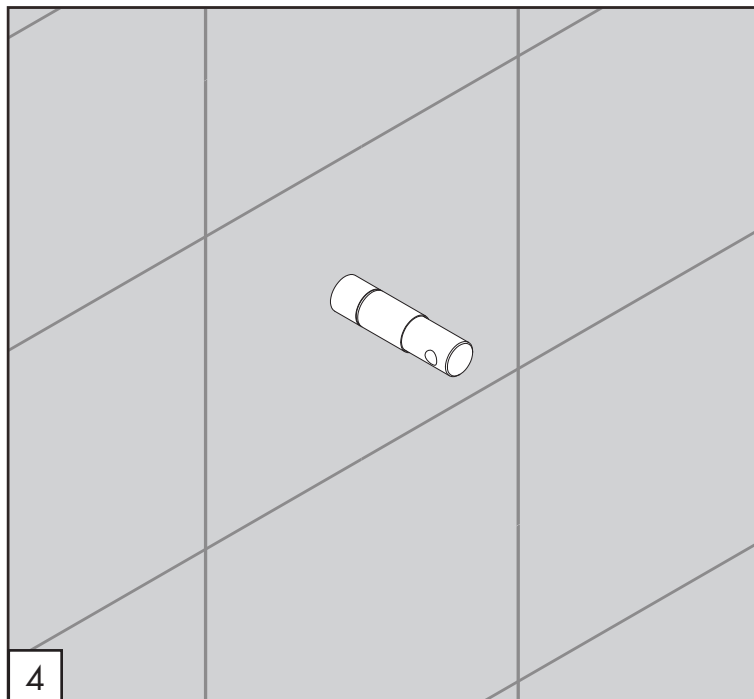
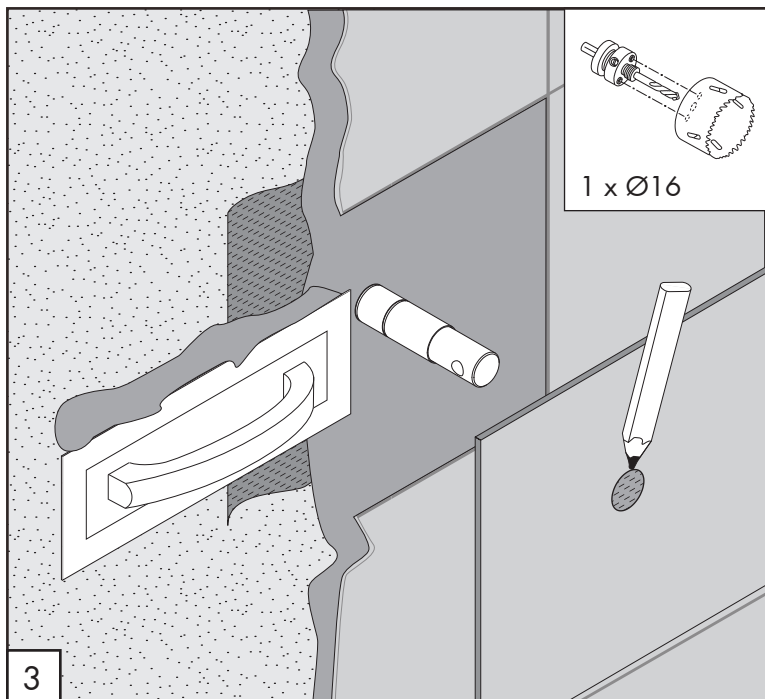
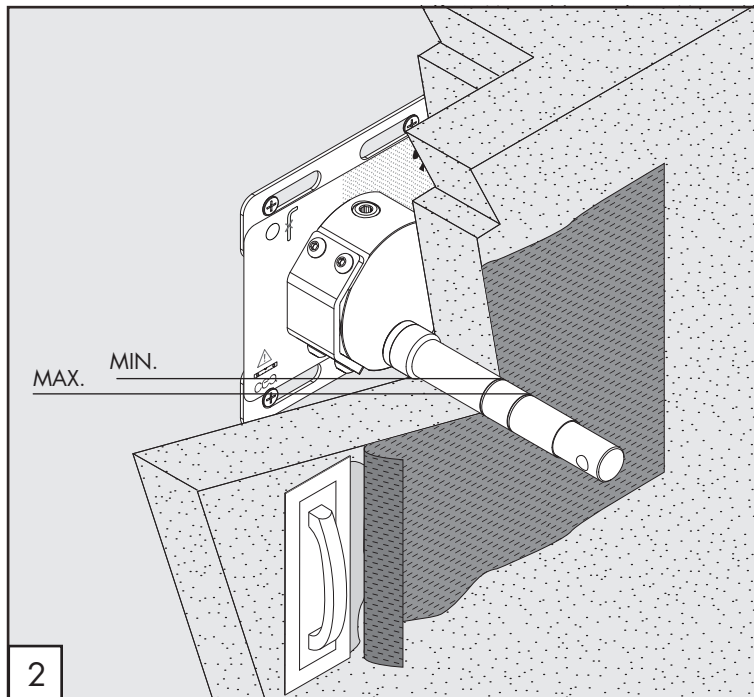
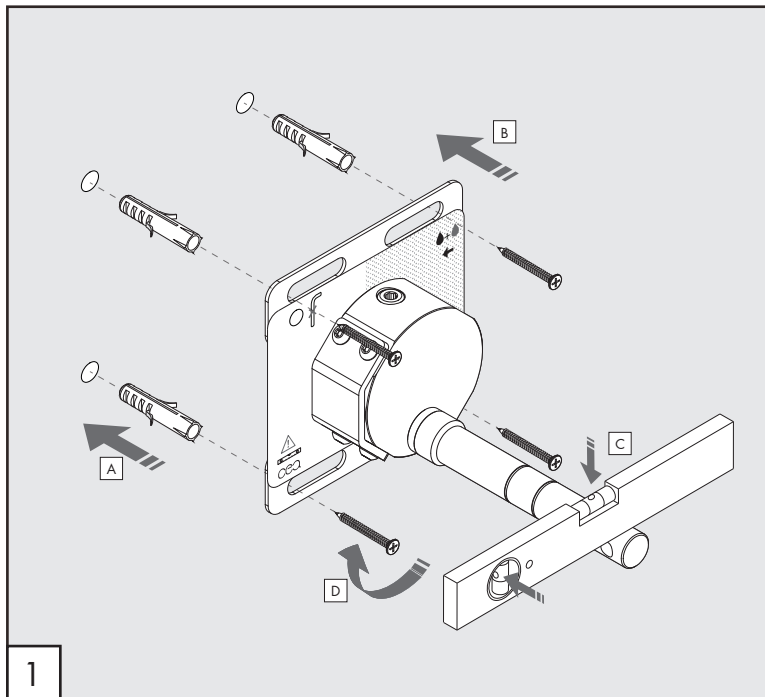
OPS40 - OPS41 - OPS42 - OPS43

Questi disegni sono proprietà di CEADESIGN SRL s.u. pertanto non potranno essere utilizzati e/o comunicati a terzi, anche in forma parziale, senza preventiva autorizzazione. CEADESIGN SRL s.u. si riserva il diritto di apportare modifiche ai disegni al fine di migliorare il prodotto.

CEADESIGN SRL s.u. has the property rights on these drawings, therefore they cannot be used and/or transferred to third party, even in partial form, without any prior authorization. Furthermore CEADESIGN SRL s.u. reserves the right to apply any change to these drawings in order to upgrade the product.

CEA

ceadesign.it



INC16_{_REV15}

AVVERTENZE TECNICHE

Risciacquare bene le tubazioni prima del montaggio.

TECHNICAL WARNINGS

The pipes have to be rinsed thoroughly before installation.

TECHNISCHE WARNUNG

Spülen Sie die Leitungen vor dem Einbau.



ADVERTENCIA TÉCNICA

Los tubos tienen que ser enjuagados a fondo antes de la instalación.

ADVERTISSEMENTS TECHNIQUES

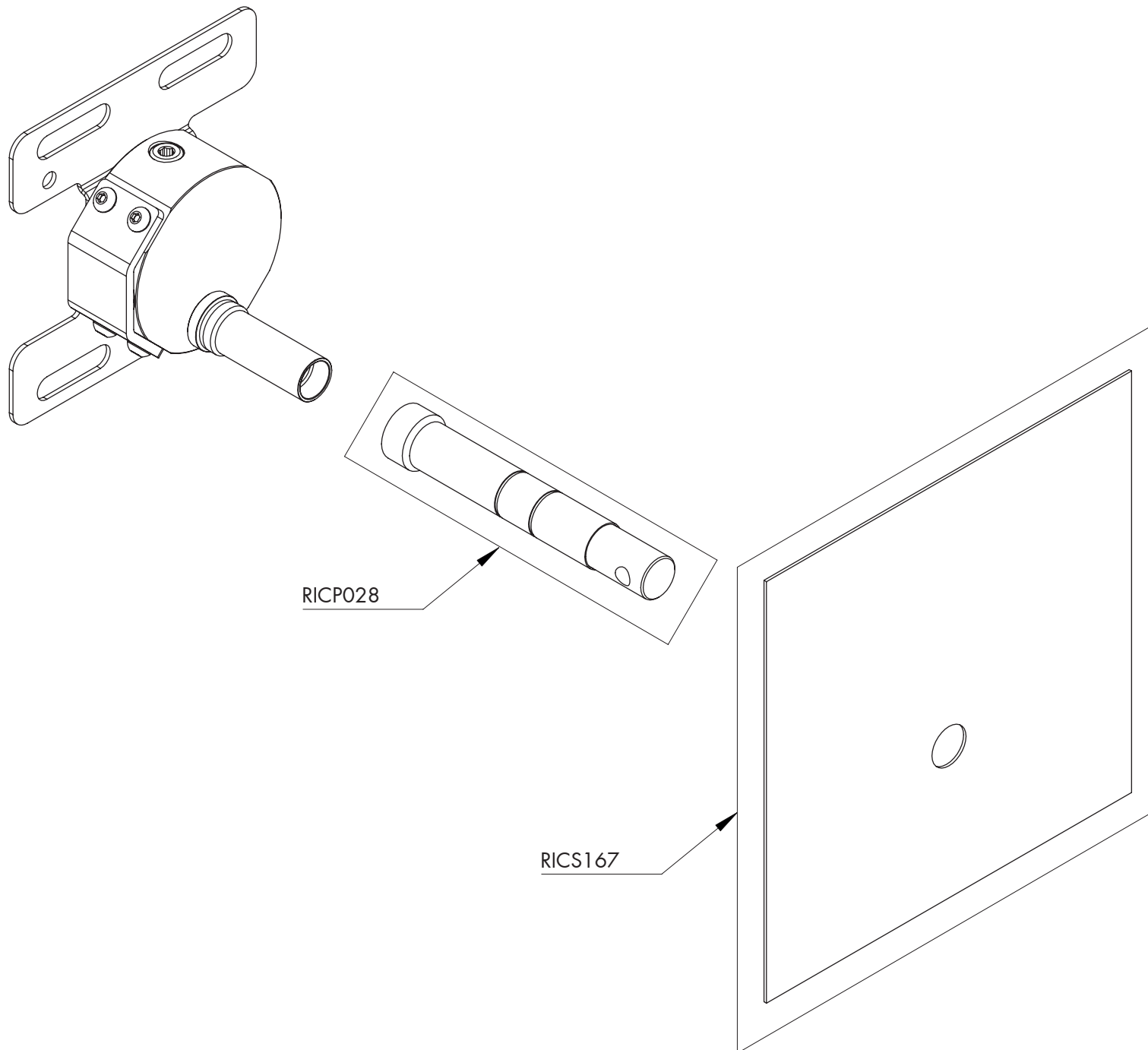
Rincer les tuyaux avant l'installation.

TEMPERATURA DI ESERCIZIO / WORKING TEMPERATURE

 max. 70 °C
 max. 158 °F

RICAMBI / SPARE PARTS

RICP028	Copertura di protezione / <i>Protective covering</i>
RICS167	Membrana di isolamento / <i>Insulation membrane</i>



LEGENDA / LEGEND

ICONE / ICONS



Utensile incluso nel ricambio
Tool included in spare part