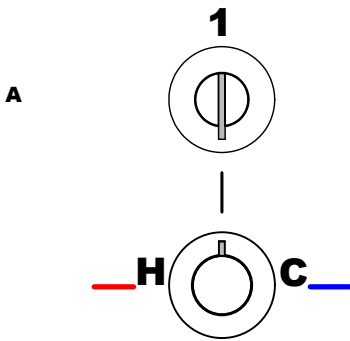
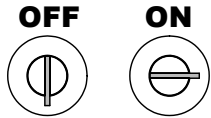


Composizione a 1 via 1 ways shower set

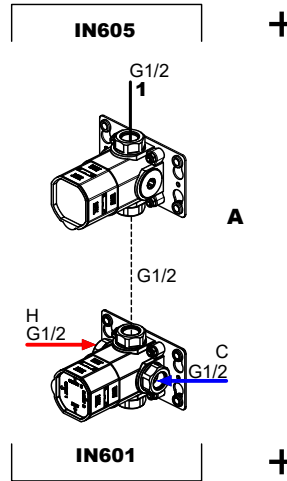
Art. **ES604 + ES605 + IN601 + IN605**



A Rotazione rubinetto da arresto Art. ES605
Rotation stop valve Art. ES605



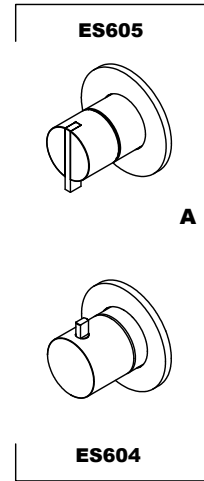
Corpo ad incasso per Art. ES605
Concealed valve for Art. ES605



Corpo ad incasso per Art. ES604
Concealed valve for Art. ES604



Rubinetto da arresto
Stop valve

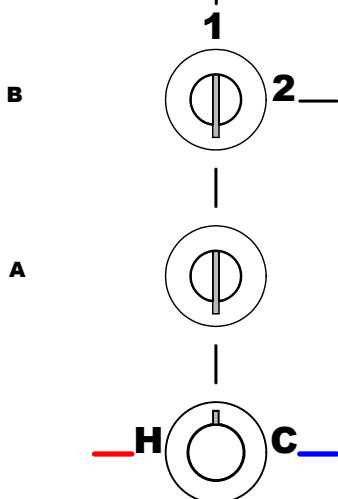


Miscelatore termostatico
Thermostatic mixer



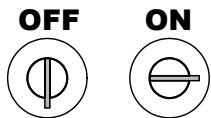
Composizione a 2 vie 2 ways shower set

Art. **ES604 + ES605 + ES602**
IN601 + IN605 + IN602



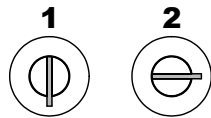
A Rotazione rubinetto da arresto Art. ES605

Rotation stop valve Art. ES605

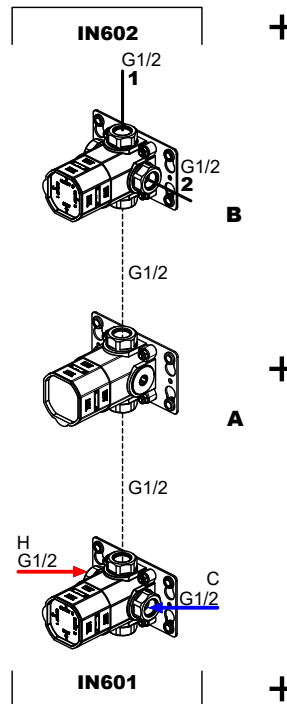


B Rotazione deviatore Art. ES602

Rotation diverter Art. ES602



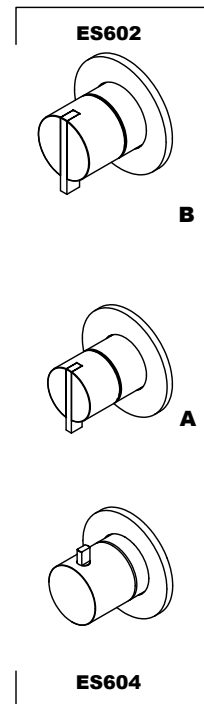
Corpo ad incasso per Art. ES602
Concealed valve for Art. ES602



Corpo ad incasso per Art. ES604
Concealed valve for Art. ES604



Deviatore a due vie
Two way diverter



Miscelatore termostatico
Thermostatic mixer

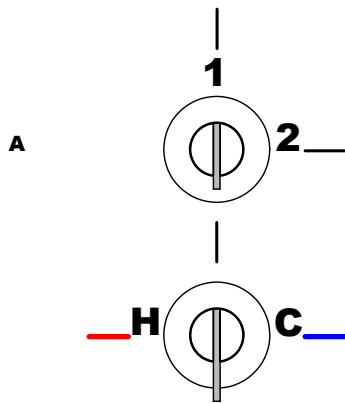


Rubinetto da arresto
Stop valve

ES605

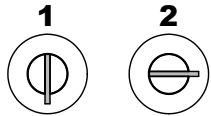
Composizione a 2 vie 2 ways shower set

Art. **ES601 + ES602 + IN601 + IN602**

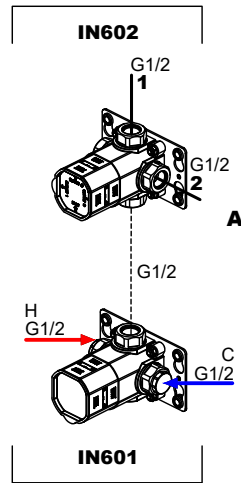


A Rotazione deviatore
Art. ES602

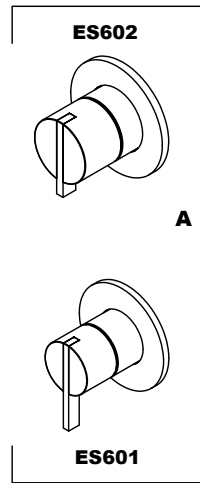
Rotation diverter
Art. ES602



Corpo ad incasso per Art. ES602
Concealed valve for Art. ES602



Deviatore a due vie
Two way diverter

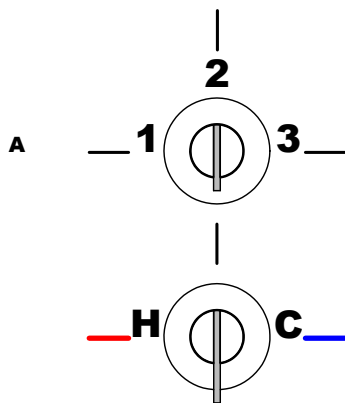


Corpo ad incasso per Art. ES601
Concealed valve for Art. ES601

Miscelatore
Mixer

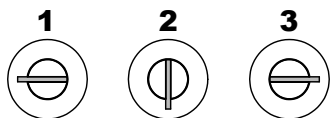
Composizione a 3 vie 3 ways shower set

Art. **ES601 + ES603 + IN601 + IN602**

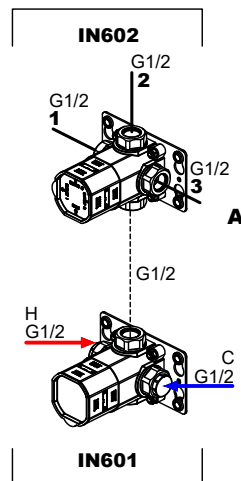


A Rotazione deviatore
Art. ES603

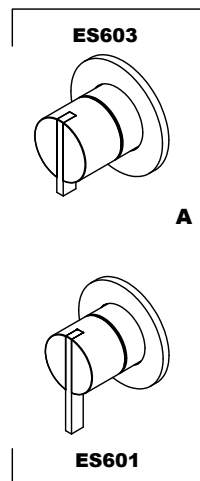
Rotation diverter
Art. ES603



Corpo ad incasso per Art. ES603
Concealed valve for Art. ES603



Deviatore a tre vie
Three way diverter



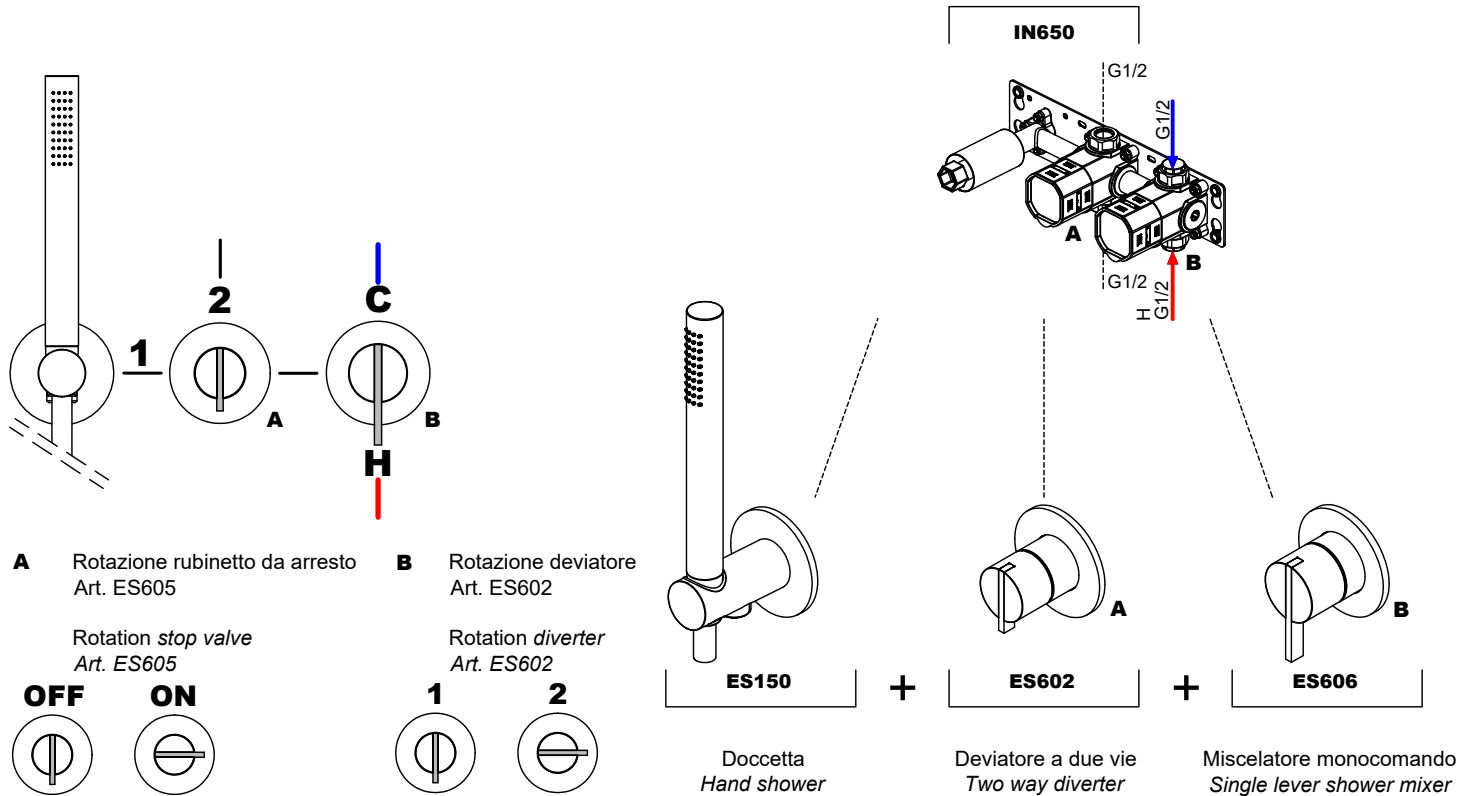
Corpo ad incasso per Art. ES601
Concealed valve for Art. ES601

Miscelatore
Mixer

Composizione a 2 vie 2 ways shower set

Art. **IN650 + ES150 + ES602 + ES606**

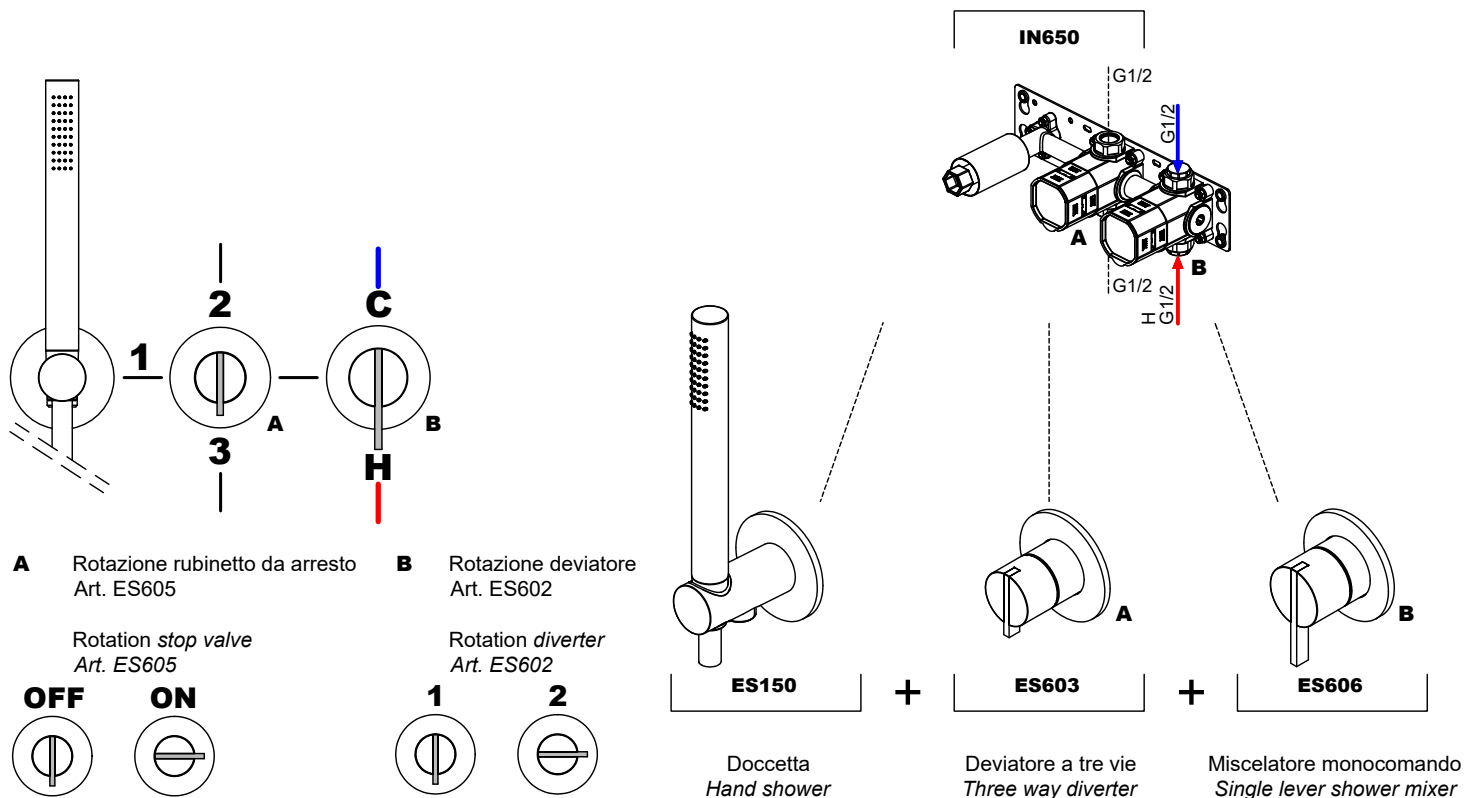
Corpo ad incasso per Art. ES150, Art. ES606, Art. ES602
Concealed valve for Art. ES150, Art. ES606, Art. ES602



Composizione a 3 vie 3 ways shower set

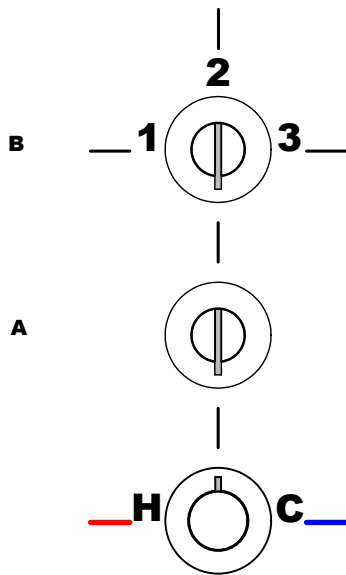
Art. **IN650 + ES150 + ES602 + ES606**

Corpo ad incasso per Art. ES150, Art. ES606, Art. ES603
Concealed valve for Art. ES150, Art. ES606, Art. ES603



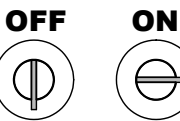
Composizione a 3 vie 3 ways shower set

Art. **ES605 + ES604 + ES603**
IN605 + IN601 + IN602



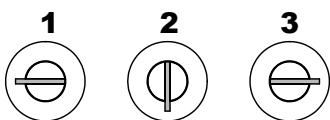
A Rotazione rubinetto da arresto
Art. ES605

Rotation stop valve
Art. ES605



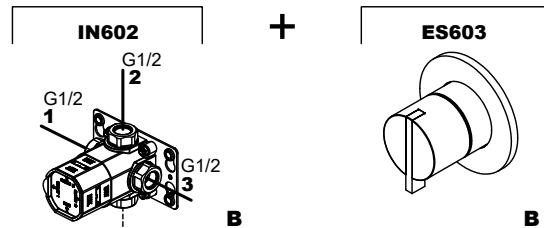
B Rotazione deviatore
Art. ES603

Rotation diverter
Art. ES603



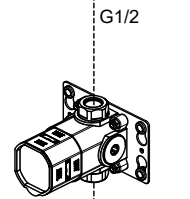
Corpo ad incasso per Art. ES603
Concealed valve for Art. ES603

Deviatore a tre vie
Three way diverter



Corpo ad incasso
per Art. ES605
Concealed valve
for Art. ES605

IN605



B

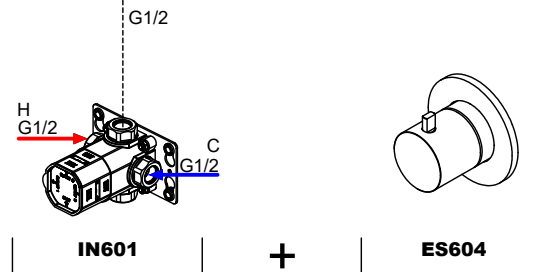
A

B

A

ES605

Rubinetto
da arresto
Stop valve

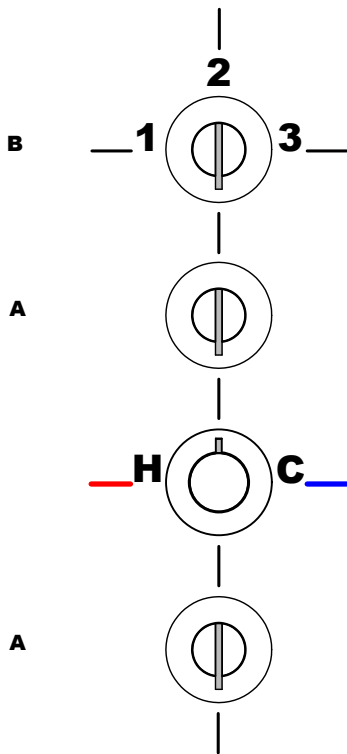


Corpo ad incasso per Art. ES604
Concealed valve for Art. ES604

Miscelatore termostatico
Thermostatic mixer

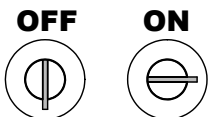
Composizione a 4 vie 4 ways shower set

Art. **ES604** + N°2 **ES605** + **ES603**
IN601 + N°2 **IN605** + **IN602**



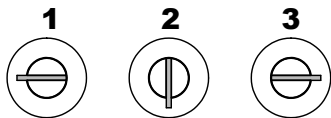
A Rotazione rubinetto da arresto
Art. ES605

Rotation stop valve
Art. ES605



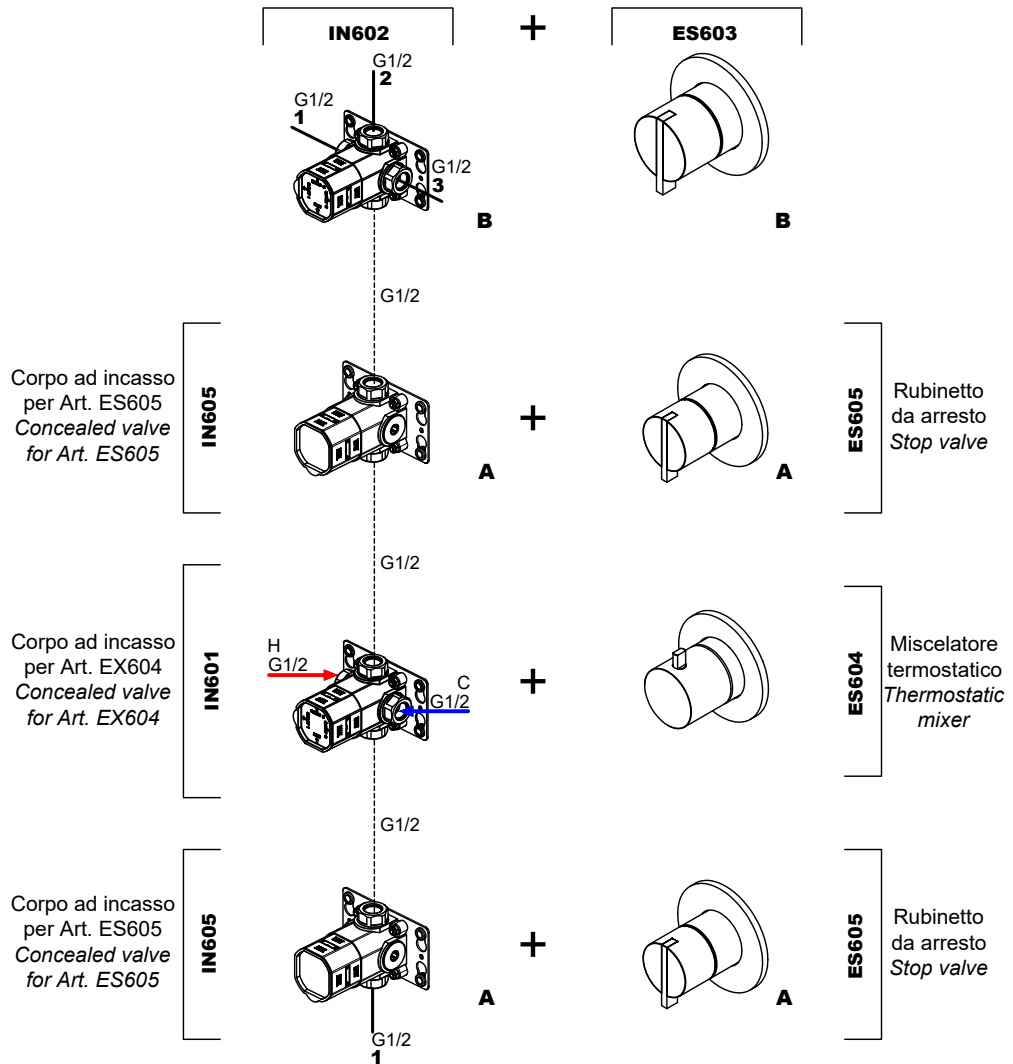
B Rotazione deviatore
Art. ES603

Rotation diverter
Art. ES603



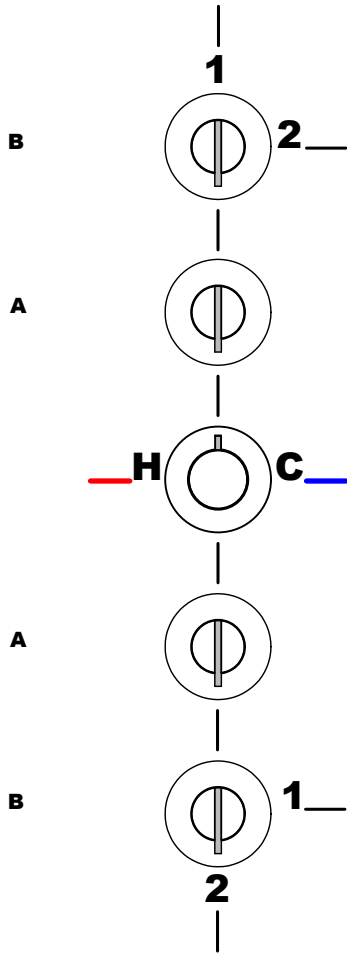
Corpo ad incasso per Art. ES603
Concealed valve for Art. ES603

Deviatore a tre vie
Three way diverter



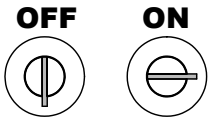
Composizione a 4 vie 4 ways shower set

Art. **ES604** + N°2 **ES605** + N°2 **ES602**
IN601 + N°2 **IN605** + N°2 **IN602**



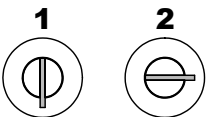
A Rotazione rubinetto da arresto
Art. ES605

Rotation stop valve
Art. ES605



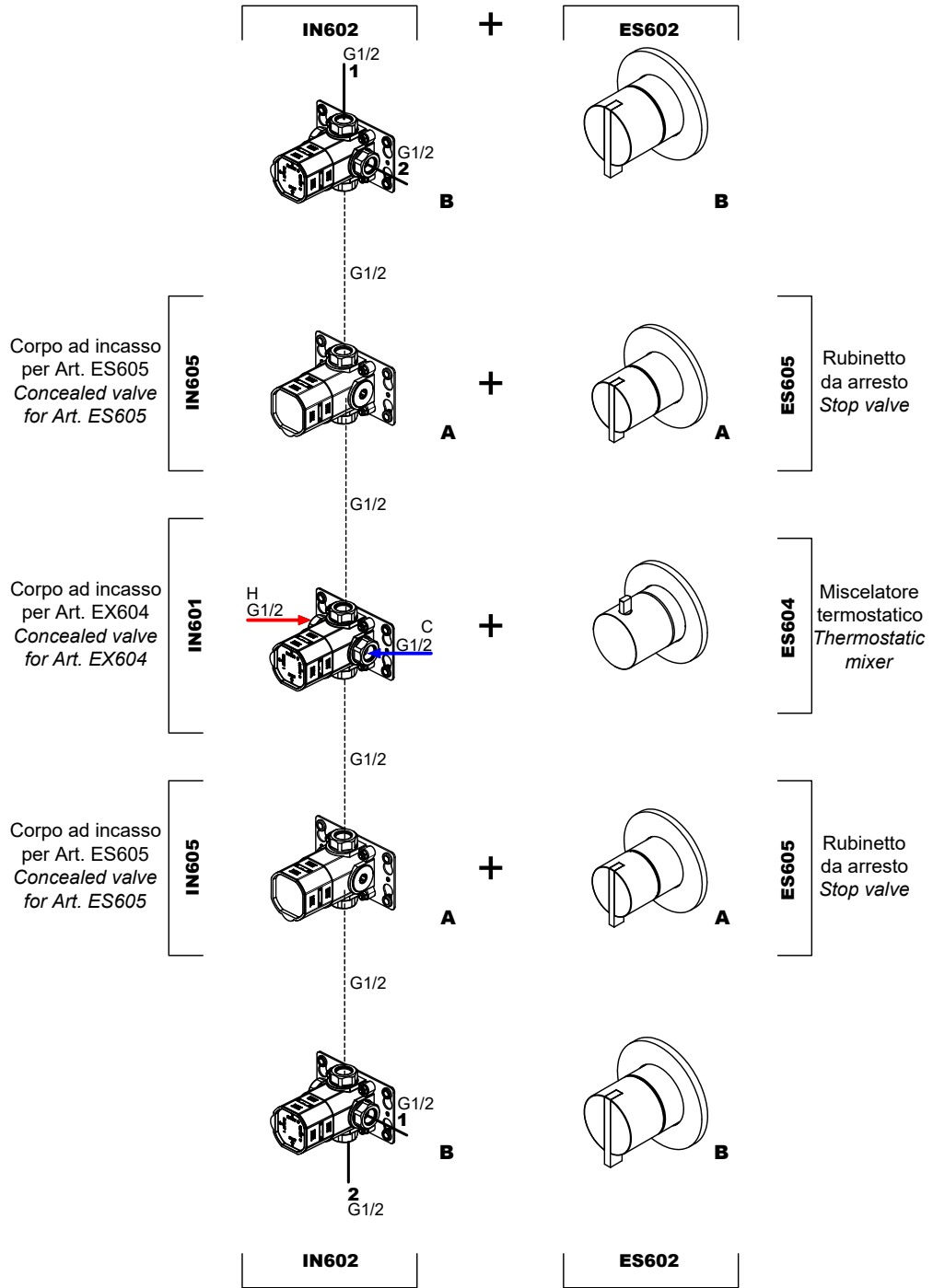
B Rotazione deviatore
Art. ES602

Rotation diverter
Art. ES602



Corpo ad incasso per Art. ES602
Concealed valve for Art. ES602

Deviatore a due vie
Three way diverter

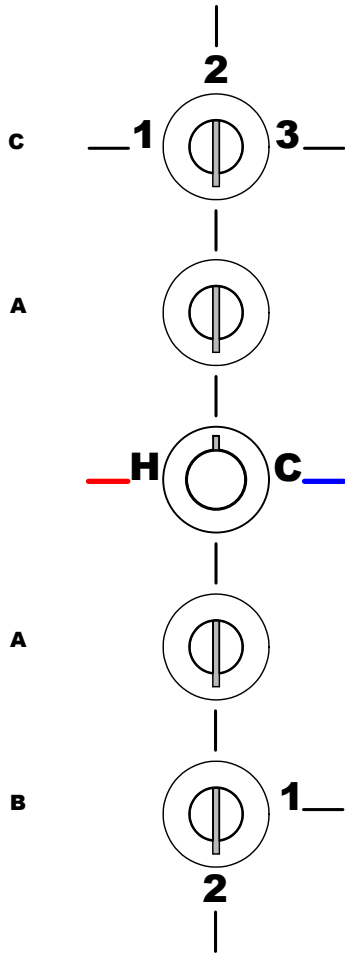


Corpo ad incasso per Art. ES602
Concealed valve for Art. ES602

Deviatore a due vie
Two way diverter

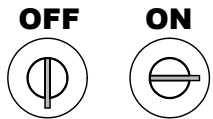
Composizione a 5 vie 5 ways shower set

Art. **ES604** + N°2 **ES605** + **ES603** + **ES602**
IN601 + N°2 **IN605** + N°2 **IN602**



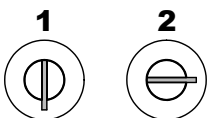
A Rotazione rubinetto da arresto
Art. ES605

Rotation stop valve
Art. ES605



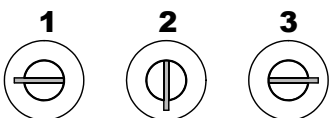
B Rotazione deviatore
Art. ES602

Rotation diverter
Art. ES602



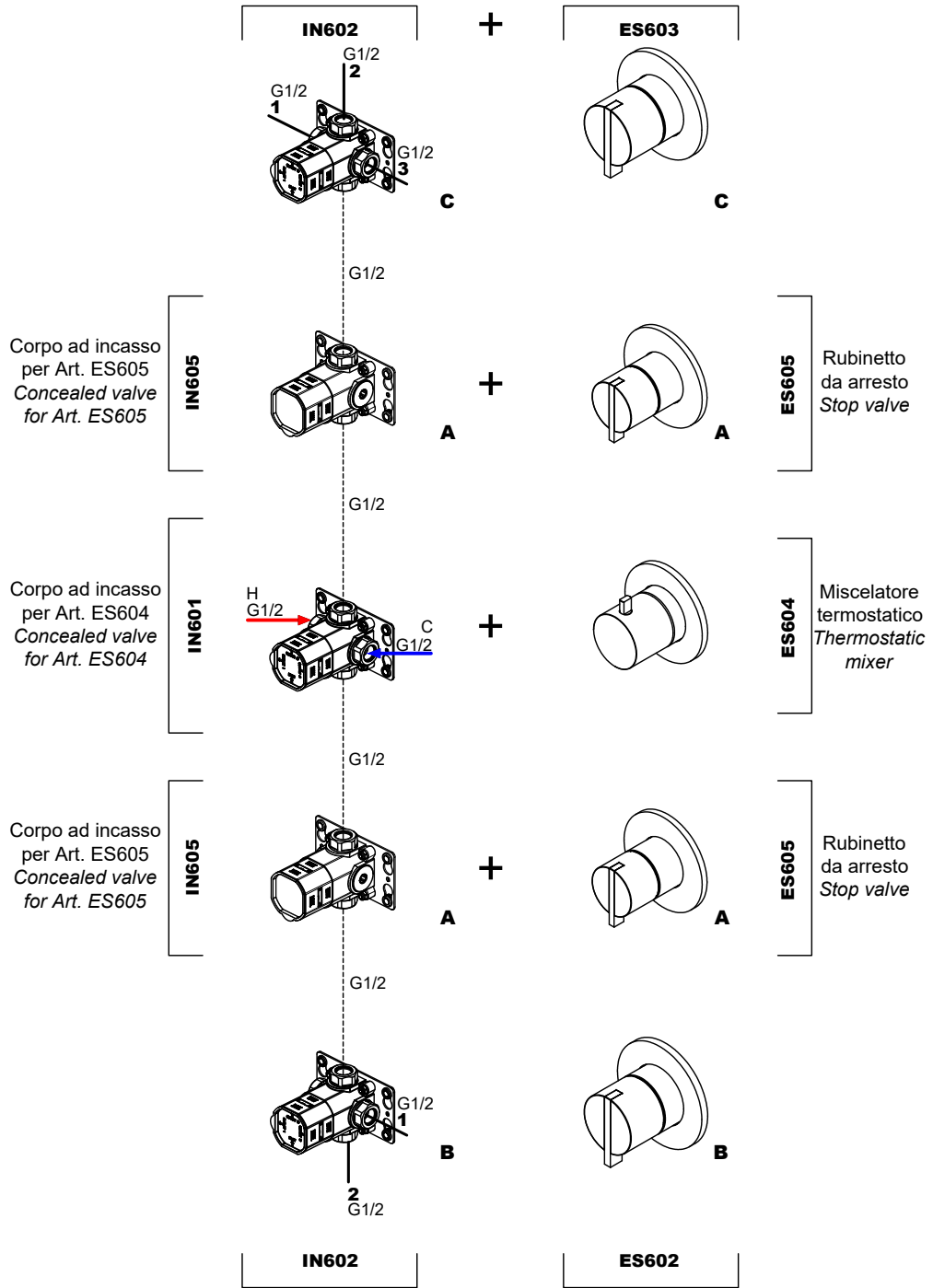
C Rotazione deviatore
Art. ES603

Rotation diverter
Art. ES603



Corpo ad incasso per Art. ES603
Concealed valve for Art. ES603

Deviatore a tre vie
Three way diverter

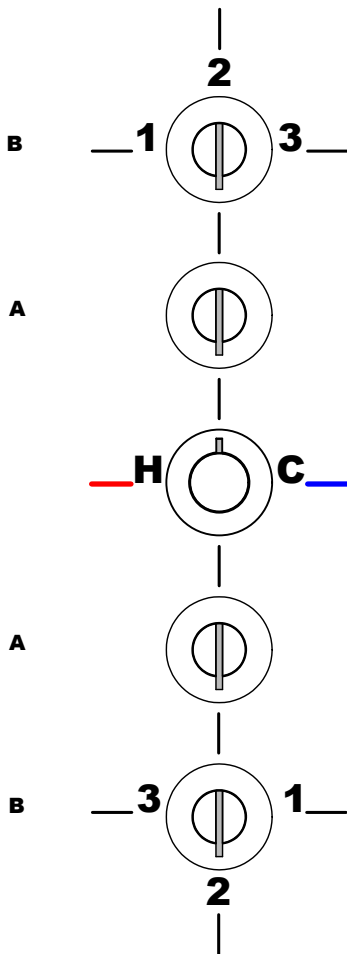


Corpo ad incasso per Art. ES602
Concealed valve for Art. ES602

Deviatore a due vie
Two way diverter

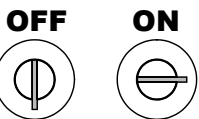
Composizione a 6 vie 6 ways shower set

Art. **ES604** + N°2 **ES605** + N°2 **IN602** +
IN604 + N°2 **IN605** + N°2 **ES603**



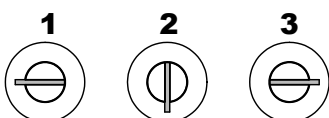
A Rotazione rubinetto da arresto
Art. ES605

Rotation stop valve
Art. ES605



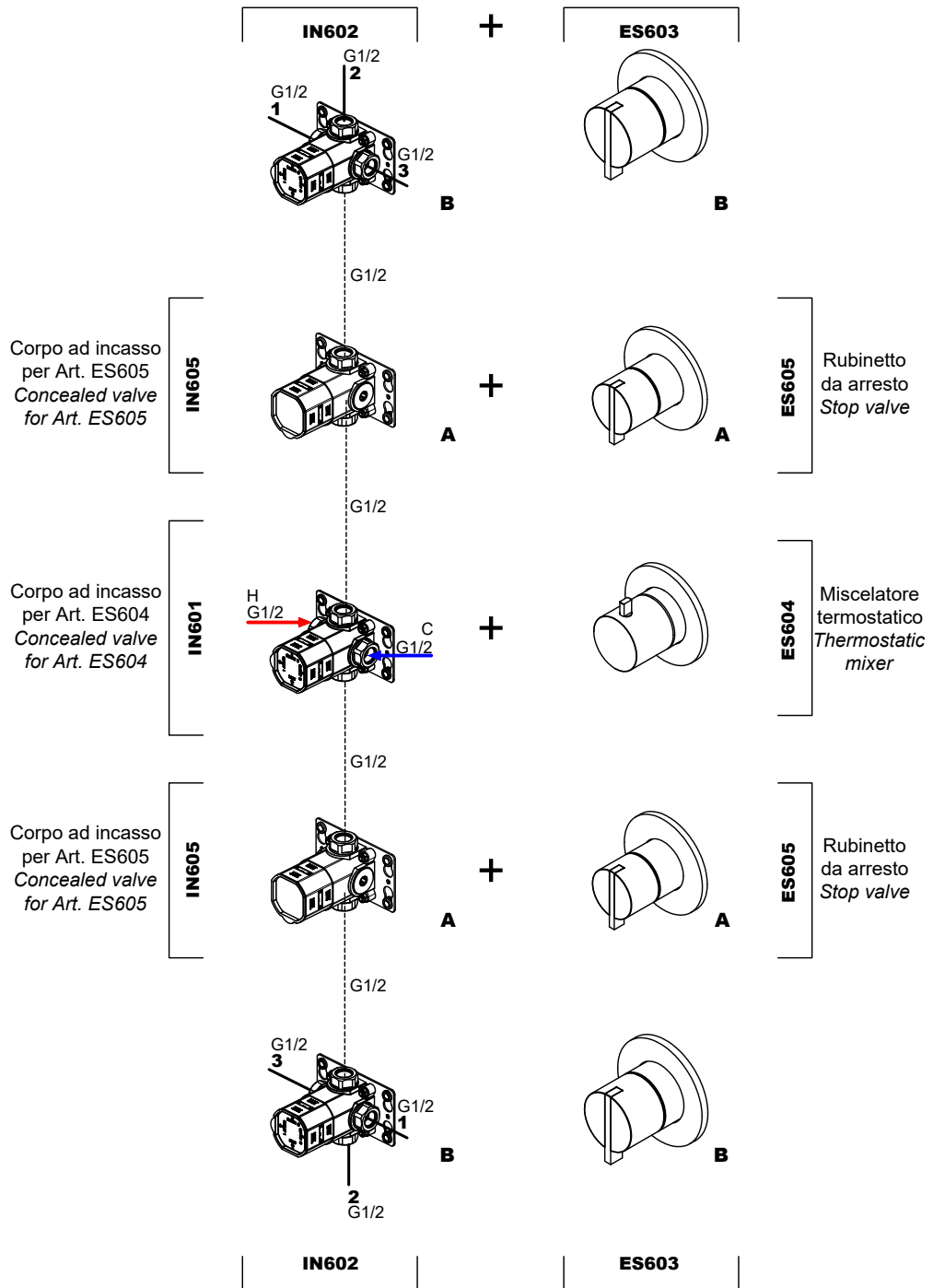
B Rotazione deviatore
Art. ES603

Rotation diverter
Art. ES603



Corpo ad incasso per Art. ES603
Concealed valve for Art. ES603

Deviatore a tre vie
Three way diverter



Corpo ad incasso per Art. ES603
Concealed valve for Art. ES603

Deviatore a tre vie
Three way diverter