

ZIQ67 _REV01

ZIQ67/ZIQQ

AISI 304 STAINLESS STEEL

Mensola portaoggetti

Multipurpose shelf

DESIGN
MARIO TESSAROLLO / DANIELA LORATO

MANUTENZIONE / MAINTENANCE

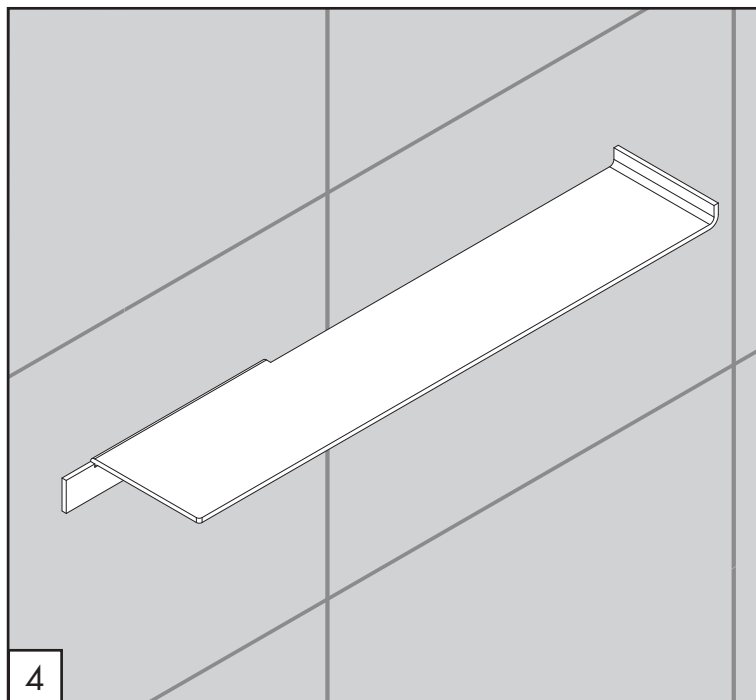
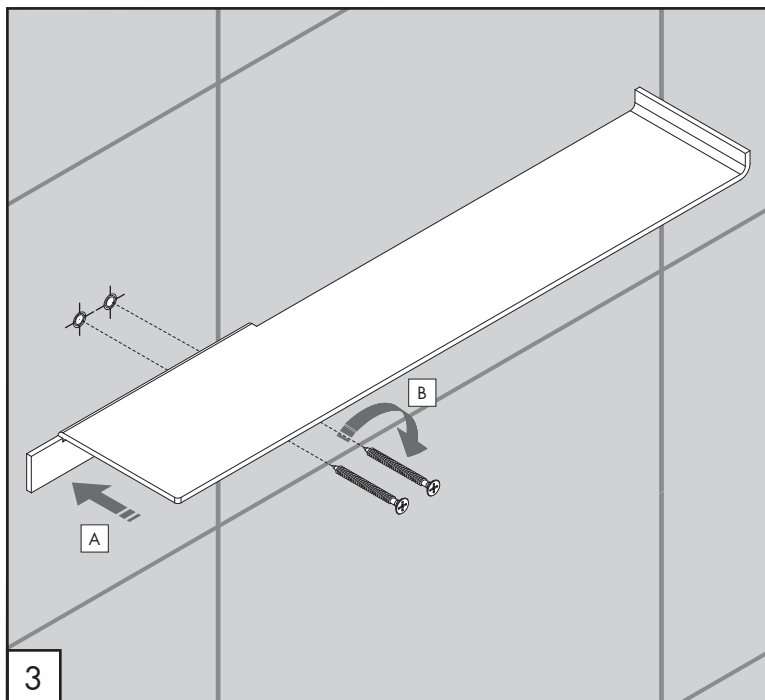
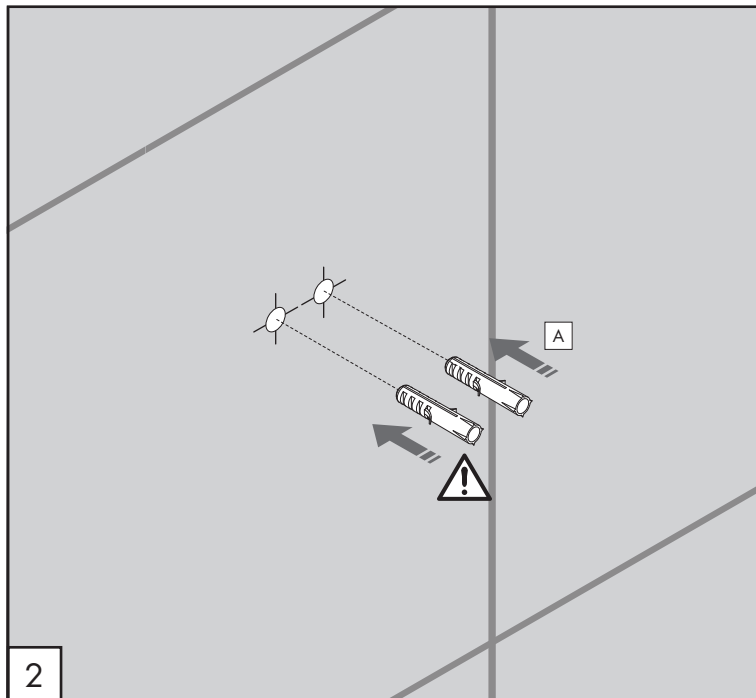
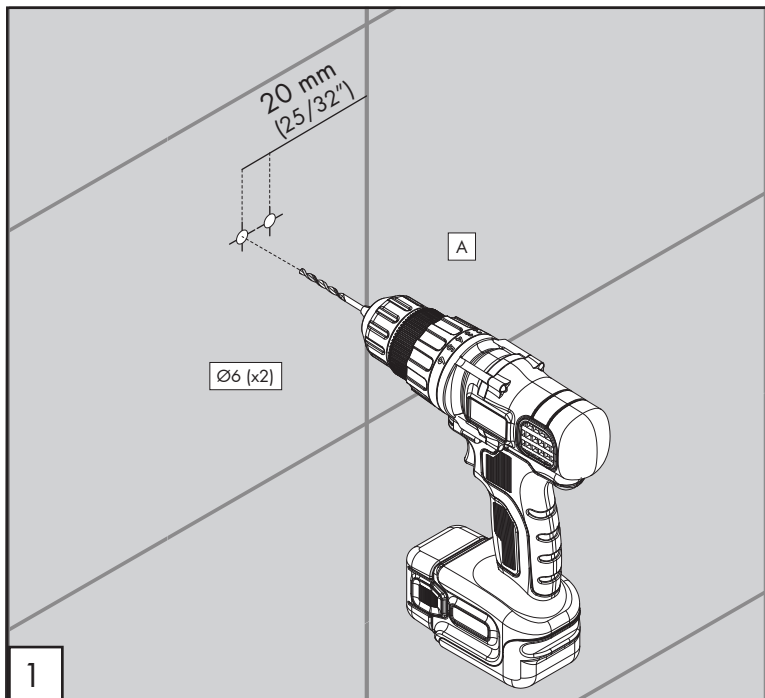
NON UTILIZZARE DO NOT USE		acido clorico e muriatico <i>cloric and muriatic acid</i>
		acido fluoridrico <i>hydrofluoric acid</i>
		ipoclorito di sodio <i>chlorine bleach</i>
UTILIZZARE TO USE		detergente a pH neutro <i>neutral pH detergent</i>

Questi disegni sono proprietà di CEADDESIGN SRL s.u. pertanto non potranno essere utilizzati e/o comunicati a terzi, anche in forma parziale, senza preventiva autorizzazione. CEADDESIGN SRL s.u. si riserva il diritto di apportare modifiche ai disegni al fine di migliorare il prodotto.

CEADDESIGN SRL s.u. has the property rights on these drawings, therefore they cannot be used and/or transferred to third party, even in partial form, without any prior authorization. Furthermore CEADDESIGN SRL s.u. reserves the right to apply any change to these drawings in order to upgrade the product.

CEA

ceadesign.it



ZIQ67

_REV01

⚠ Ancorante in nylon utilizzabile per muratura piena, blocchi forati, laterizio semipieno e forato, calcestruzzo, lastre in gesso rivestito e similari.
ATTENZIONE! Per rivestimenti in resina utilizzare appositi ancoranti.

Nylon anchor usable for solid masonry, hollow blocks semi solid and hollow brick concrete coated gypsum plates and similar.
WARNING! For resin coverings, use suitable anchors.

Nylonanker für massives Mauerwerk, Hohlblöcke, halbfeste und hohle Ziegel, Beton, beschichtete Gipsplatten und ähnliches.
WARNUNG! Verwenden Sie für Harzbeschichtungen geeignete Anker.

Anclaje de nylon utilizable para mampostería sólida, bloques huecos, ladrillo hueco y semisólido, hormigón, placas de yeso revestido y similares.
¡ADVERTENCIA! Para revestimientos de resina, utilice anclajes adecuados.

Ancrage en nylon utilisable pour maçonnerie pleine, blocs percés, brique semi-pleine et percée, béton, plaques en plâtre revêtu et similaires.
ATTENTION! Pour les revêtements en résine utiliser des ancrages spéciaux.

CEQ

ceadesign.it