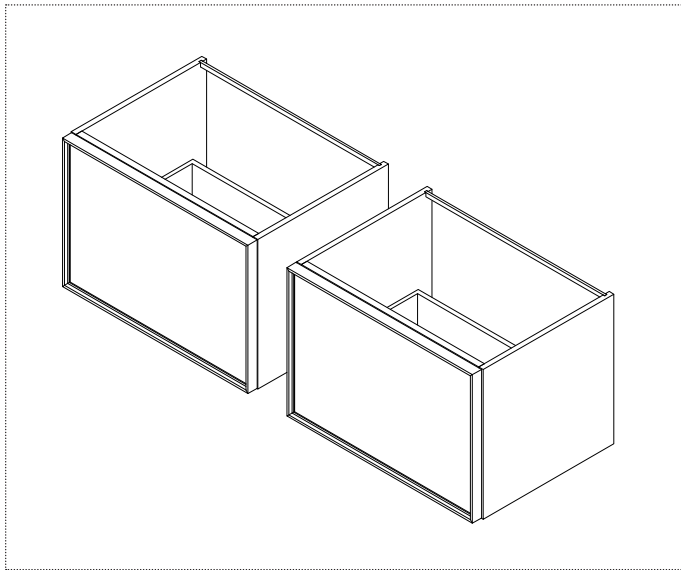


ATELIER design Mario Ferrarini

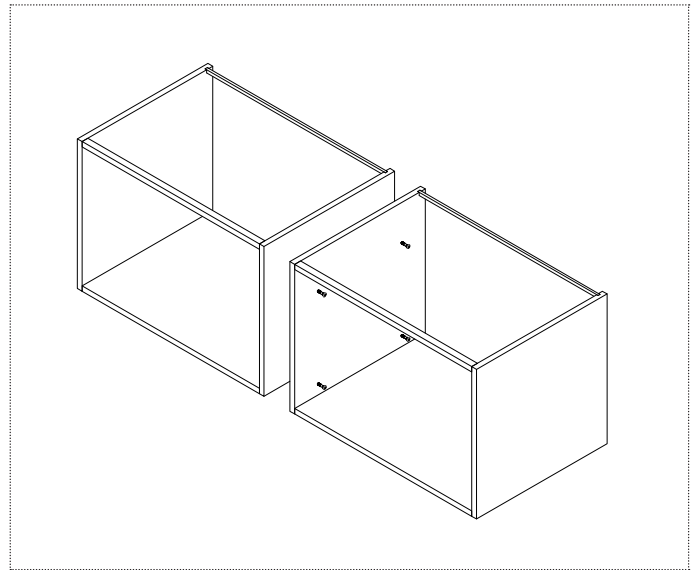


antoniolupi

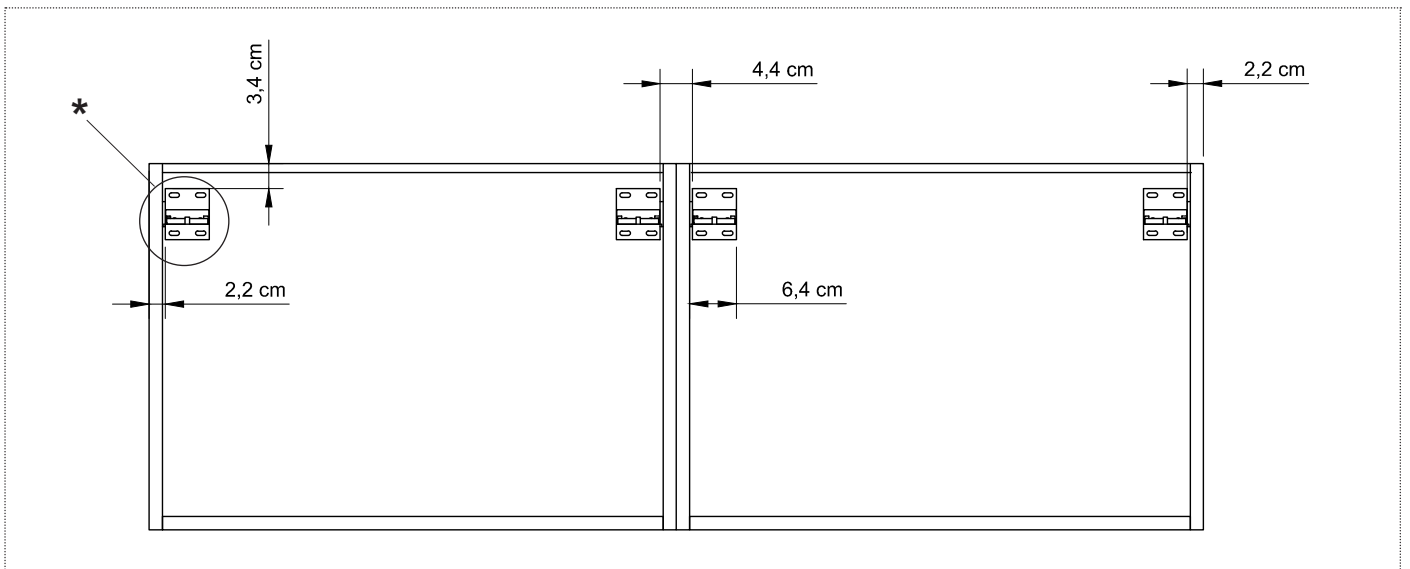
MADE IN ITALY



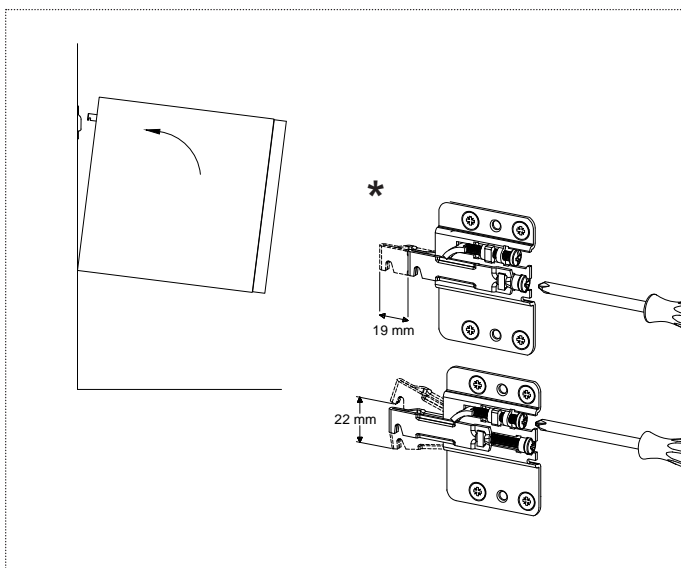
1_ Перед сборкой подготовьте мебель на полу.



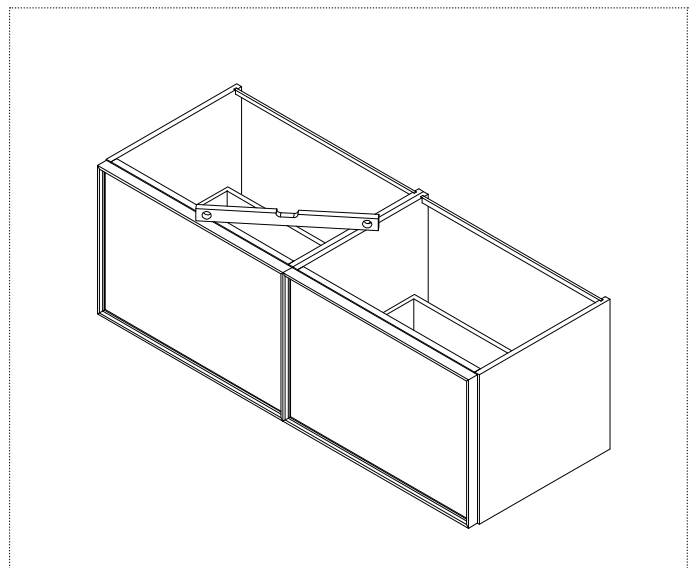
2_ Соедините элементы мебели между собой, используя специальные винты, которые входят в комплект.



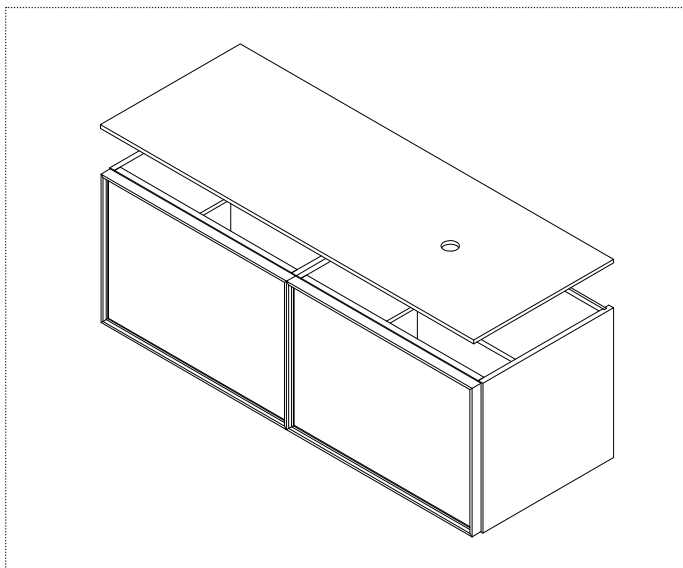
3_ Расположите и закрепите крепежные пластины, соблюдая приведенные значения.



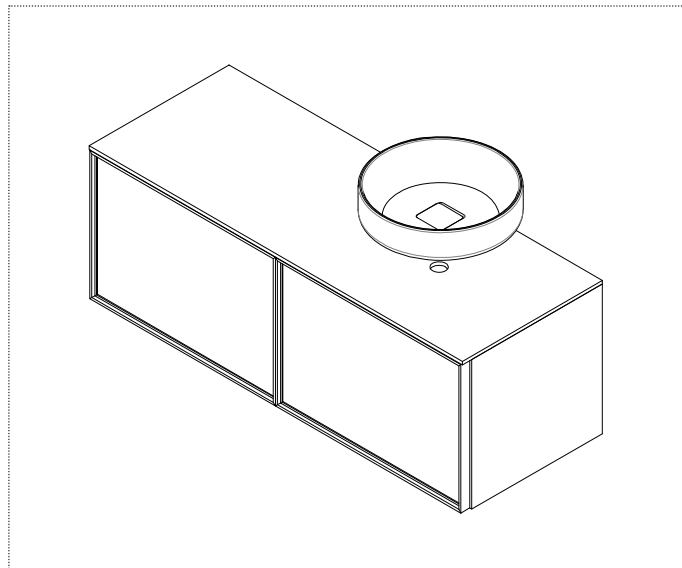
4_ Прикрепите мебель к стене. Прикрутите и отрегулируйте мебель, чтобы достичь желаемой высоты или увеличить расстояние от стены.



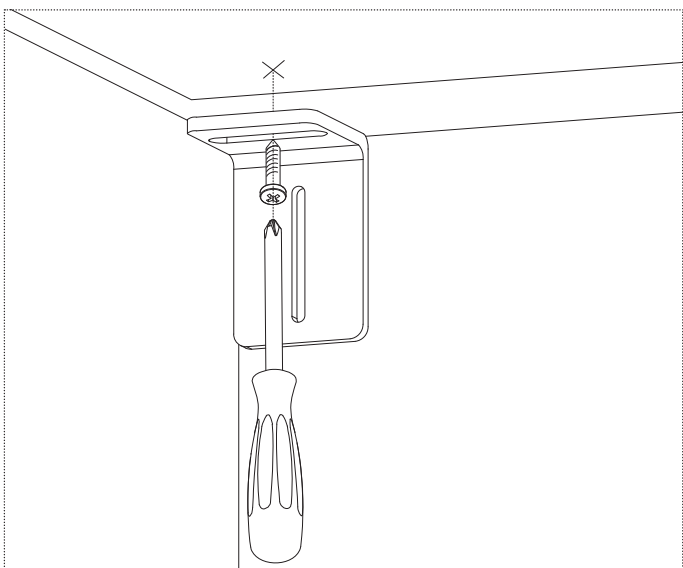
5_ Выставьте мебель по уровню.



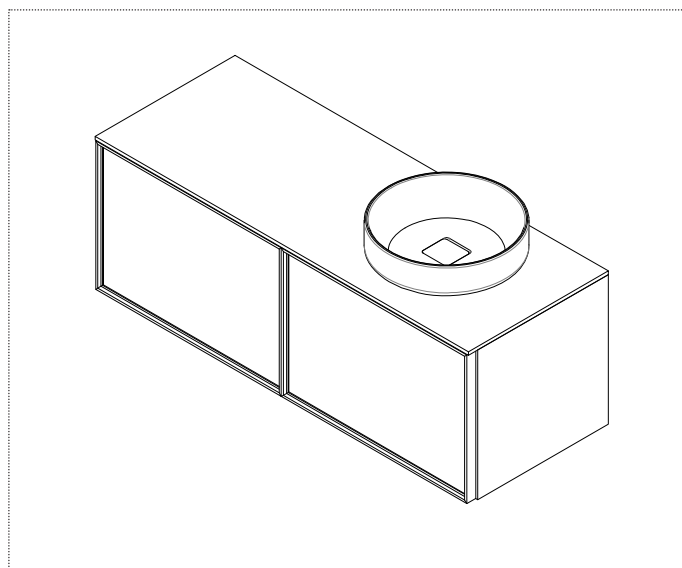
6_ Нанесите на верхнюю поверхность мебели силикон и установите столешницу.



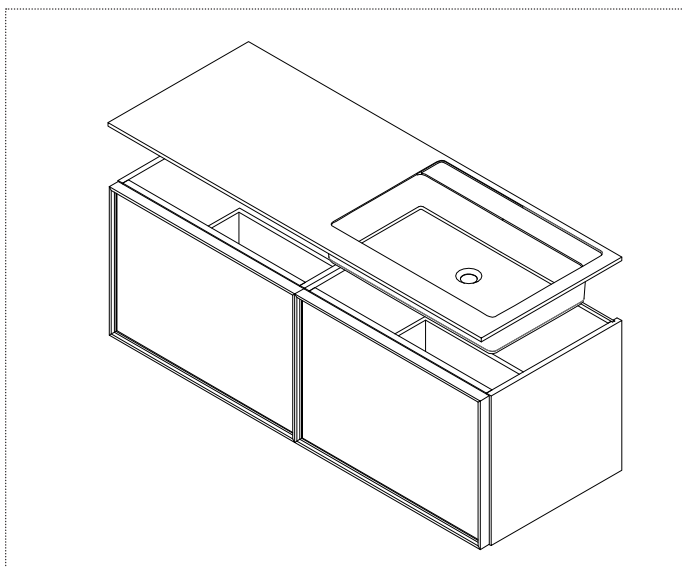
7_ Нанесите силикон и установите раковину, используйте не кислотный силикон.



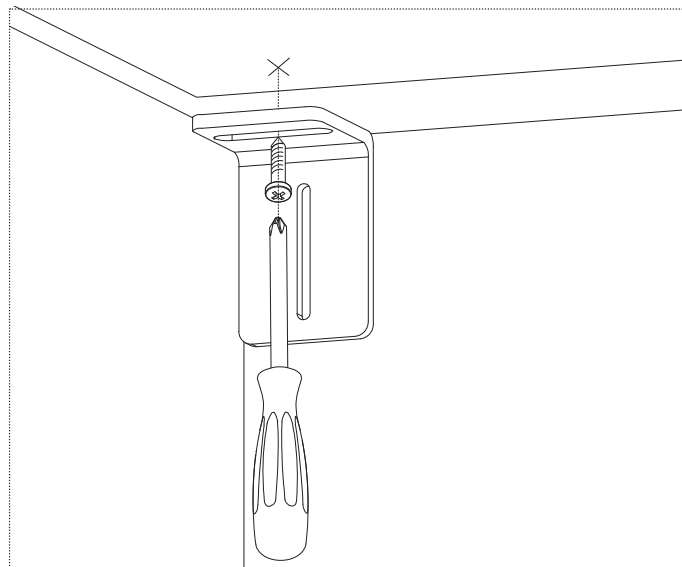
8_ Закрепите верхнюю часть кронштейнами, расположенными на 4 углах шкафчика.



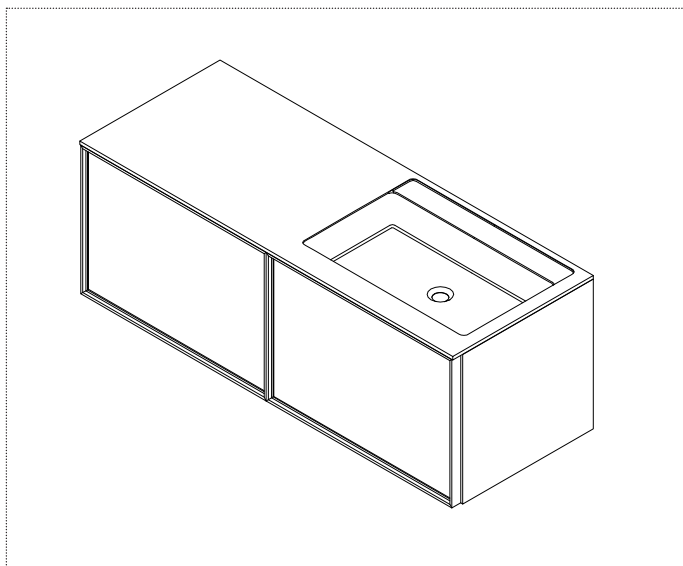
9_ По завершении установки рекомендуется нанести не кислотный силикон в месте стыка столешницы и стены.



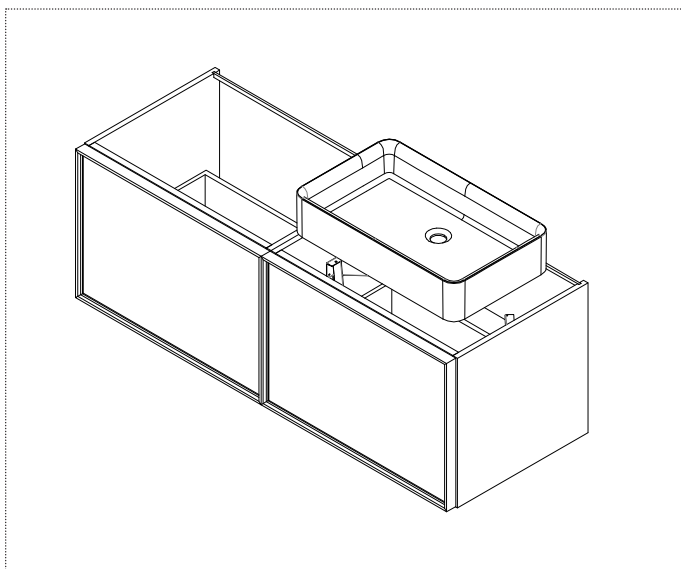
6_ Нанесите на верхнюю поверхность мебели силикон и установите столешницу.



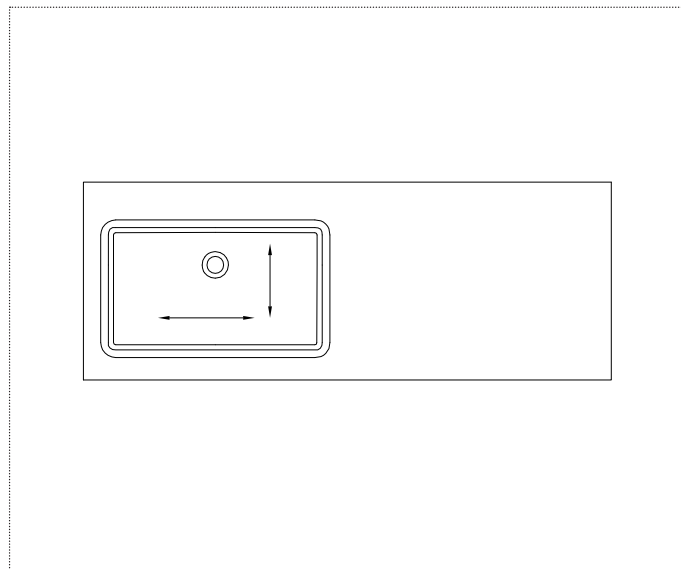
7_ Закрепите верхнюю часть кронштейнами, расположенными на 4 углах шкафчика.



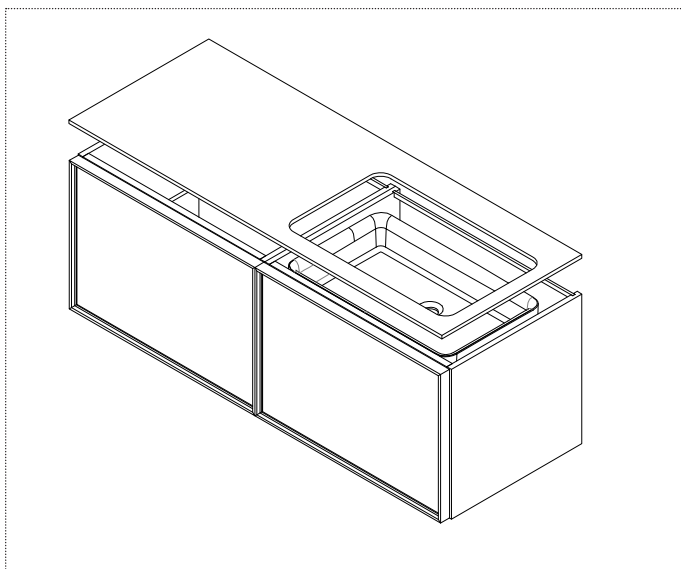
8_ По завершении установки рекомендуется нанести не кислотный силикон в месте стыка столешницы и стены.



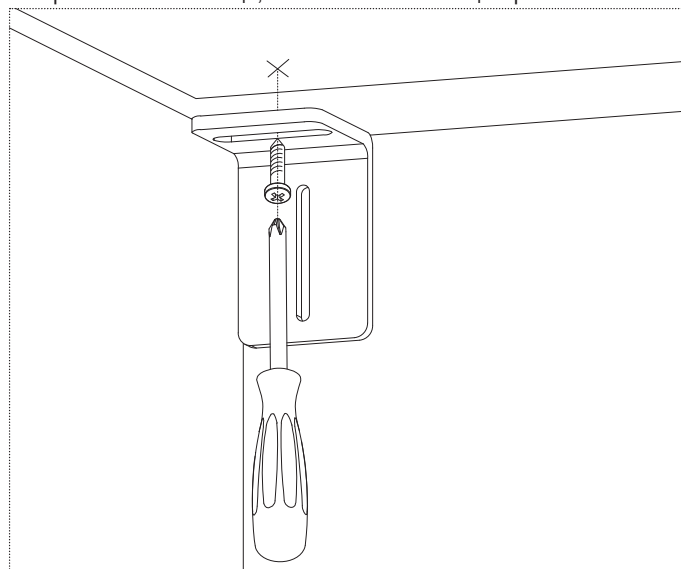
6_ Расположите раковину на кронштейнах, отрегулируйте винты, чтобы выставить раковину по уровню.



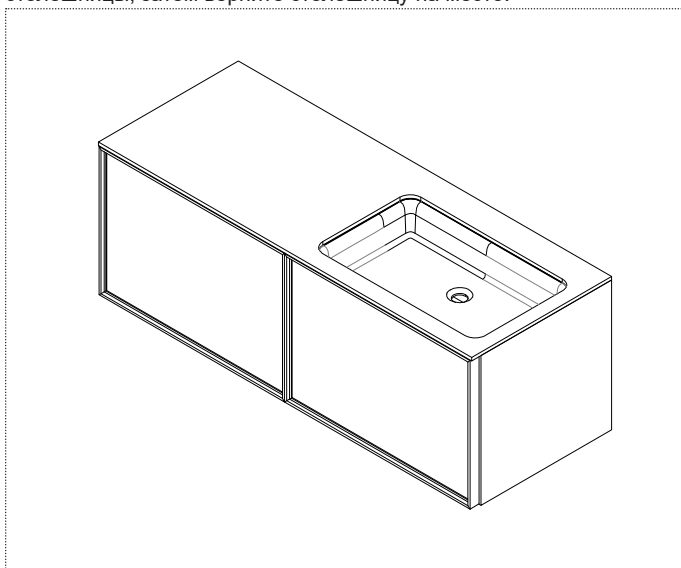
7_ Аккуратно расположите столешницу, стараясь не ударить раковину, отрегулируйте положение последней по отношению к отверстию в столешнице, чтобы сошлись оба центра.



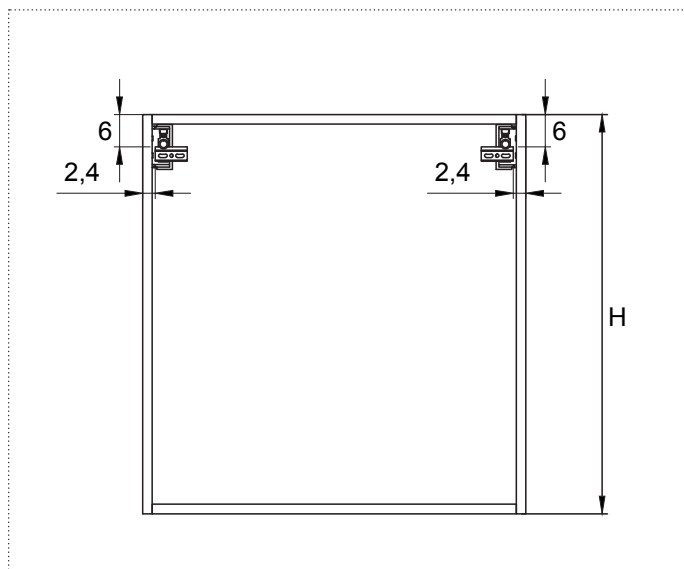
8_ Осторожно снимите столешницу, стараясь не сдвинуть раковину. Приступайте к креплению при помощи силикона раковины и столешницы, затем верните столешницу на место.



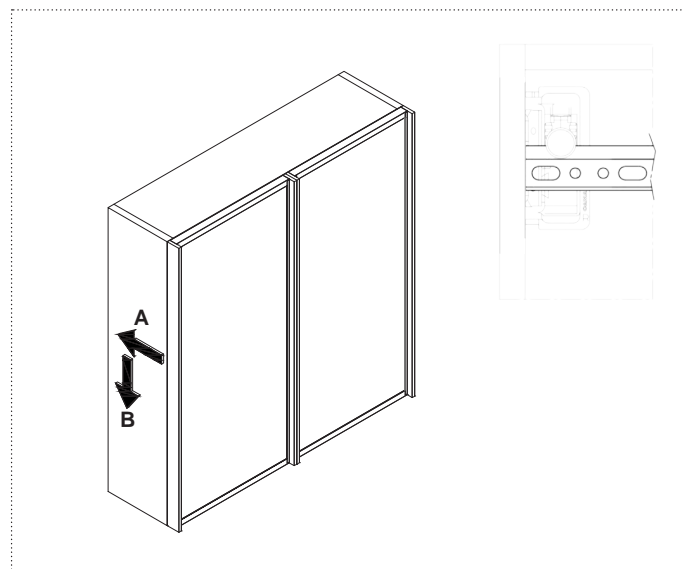
9_ Закрепите верхнюю часть кронштейнами, расположенными на 4 углах шкафчика.



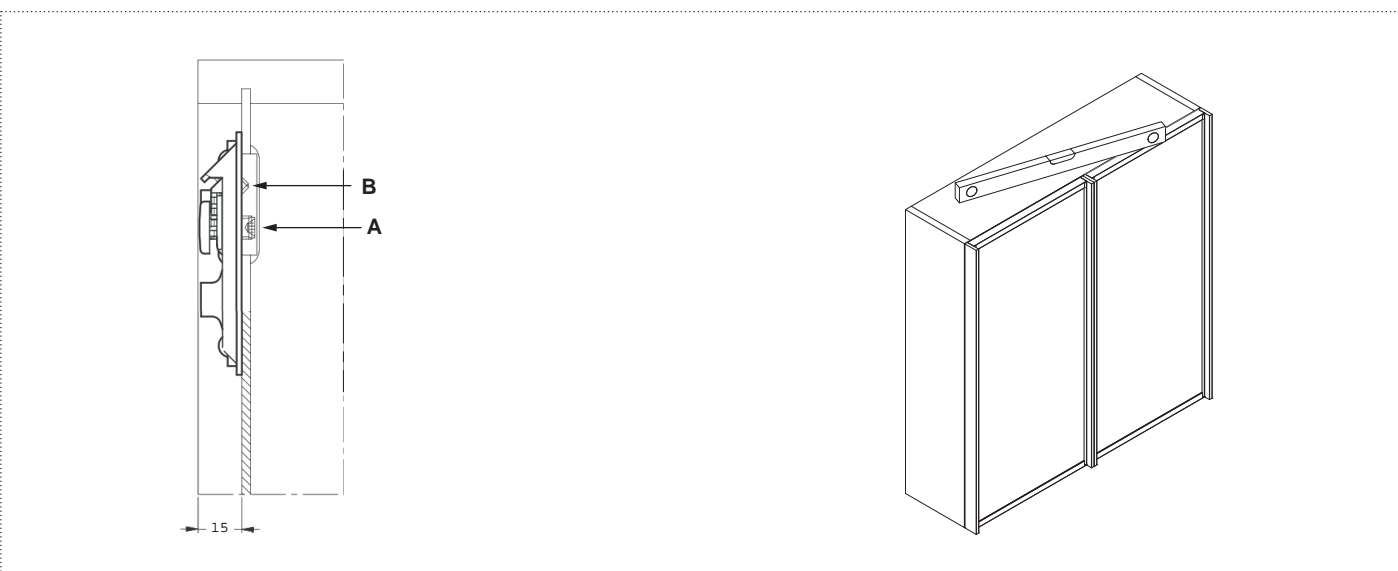
10_ По завершении установки рекомендуется нанести не кислотный силикон в месте стыка столешницы и стены.



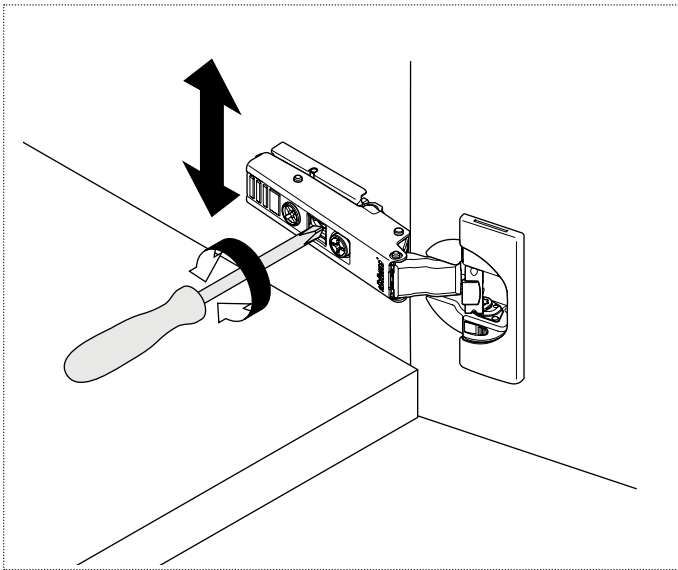
1_ Разместите и закрепите монтажные кронштейны на стене по приведенным размерам.



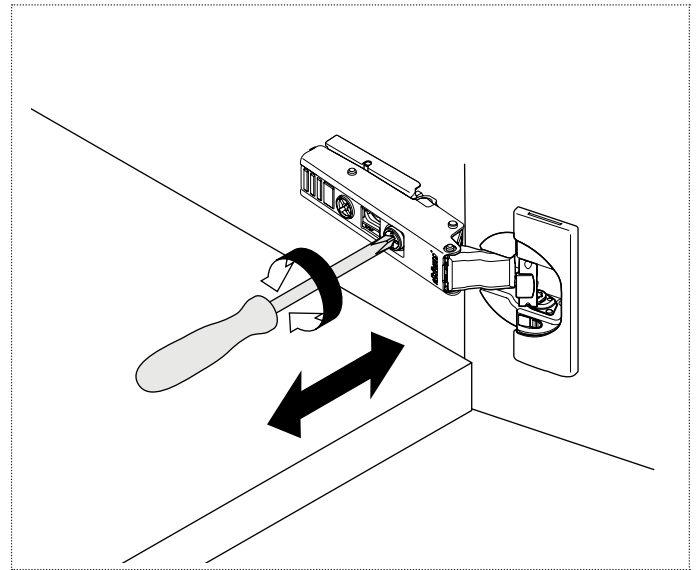
2_ Закрепите мебель к стене.



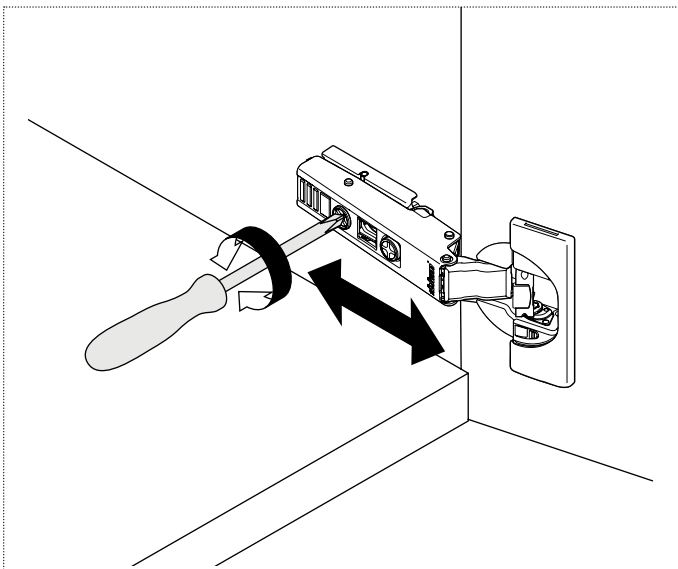
3_ Разместите мебель по уровню воздействуя на винт B, затем прикрепите мебель к стене, затянув винт A.



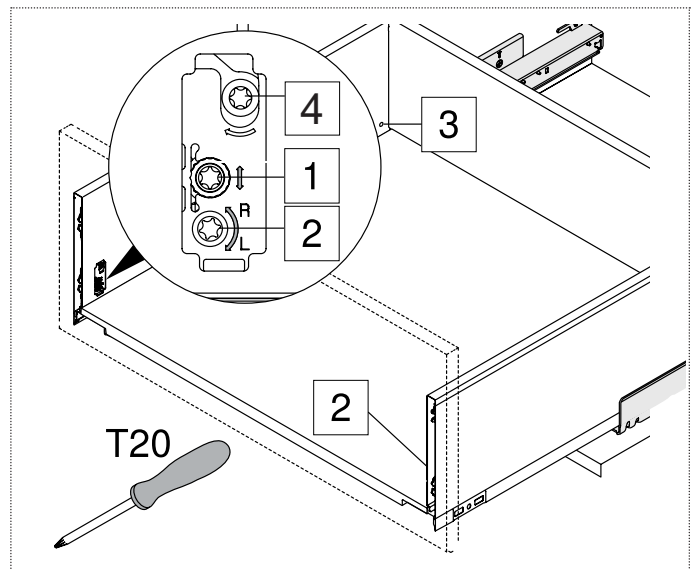
10_ Вертикальная регулировка петли для створки.



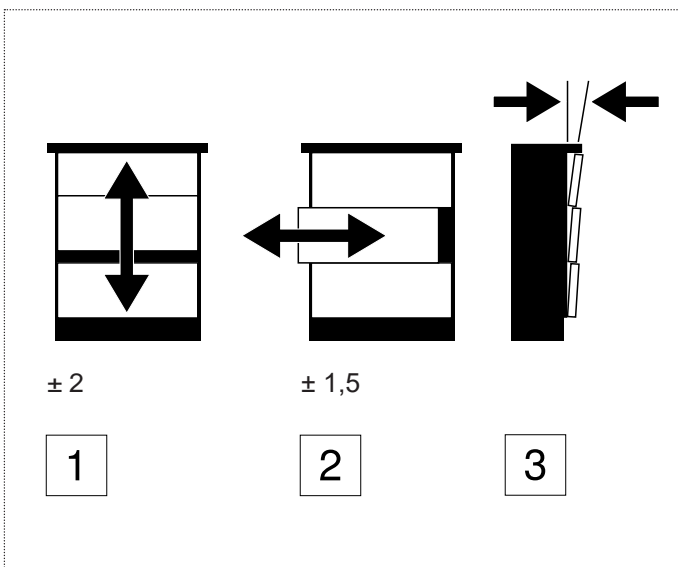
11_ Боковая регулировка петли для створки.



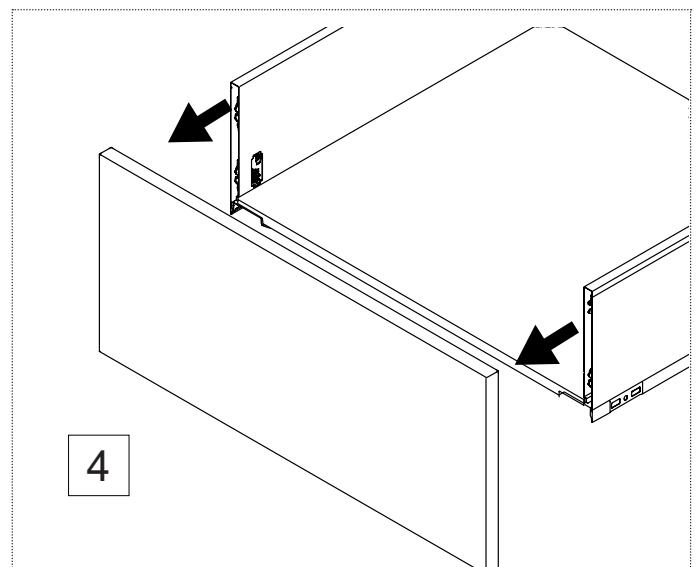
12_ Фронтальная регулировка петли для створки.



13_ Регулировка ящика.



14_ Регулировка высоты, положения и наклона. Примечание: Регулировка осуществляется с обеих сторон.



15_ Снятие фасада выдвижного ящика.

antoniolupi

73

VIA MAZZINI

75

Antonio Lupi Design S.p.A.
via Mazzini 73/75 - 50050 Stabbia
Cerreto Guidi (Firenze) - Italy
T +39 0571 586881_95651
F +39 0571 586885
www.antoniolupi.it
lupi@antoniolupi.it