

Arcadia - art. TIMOCC_TIMOCE

Mobile Tiberino scarico a terra
Tiberino cabinet with floor trap

cielo
handmade in Italy



PESO NETTO/NET WEIGHT: 21,00 Kg

ACCESSORI/ACCESSORIES:

PIL01 - Piletta universale click-clack CROMO con coperchio in ceramica / Universal click-clack drain in CHROME with ceramic lid
PIL01NM - Piletta universale click-clack NERO MATT con coperchio in ceramica / Universal click-clack drain in MATT BLACK with ceramic lid
PIL01BR - Piletta universale click-clack BRONZO con coperchio in ceramica / Universal click-clack drain in BRONZE with ceramic lid
PIL01CM - Piletta universale click-clack CEMENTO con coperchio in ceramica / Universal click-clack drain in CEMENTO with ceramic lid

PROTIB - Prolunga e ghiera per mobile Tiberino / Connector and joint for Tiberino cabinet

SIFTIB - Sifone CROMO / CHROME siphon

SIFN - Sifone NERO / BLACK siphon

NOTE/NOTES

Lavabo in ceramica; Piano in ceramica; Mobile in legno

Wasbasin made of ceramic; Top plate made of ceramic; Cabinet made of wood.



DoP No. 14688.01

FINITURE LAVABO / PIASTRA

WASHBASIN / TOP FINISHES

○ Bianco/white - glossy

Le Terre di Cielo

- Talco
- Pomice
- Brina
- Basalto
- Lavagna
- Cemento
- Fango
- Cacao
- Arenaria
- Avena
- Lino
- Agave
- Muschio
- Polvere
- Cipria
- Canapa

Le Acque di Cielo

- Oltremare
- Smeraldo
- Alga
- Corallo
- Ninfea
- Anemone

FINITURE MOBILE IN LEGNO

WOODEN CABINET SHELF FINISHES

laccature/laquerings

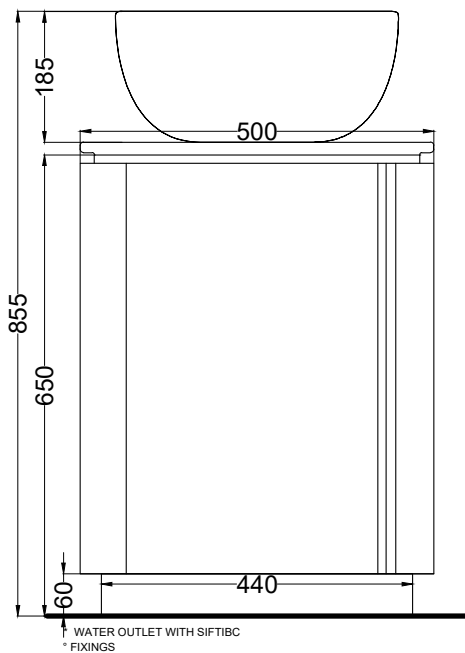
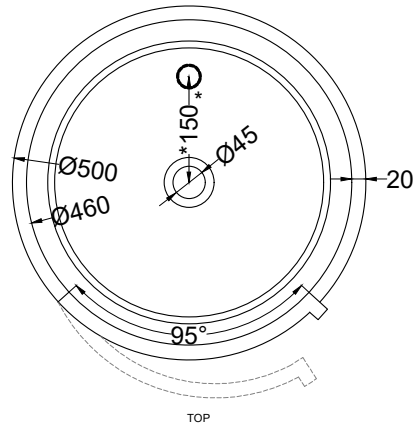
- Talco
- Pomice
- Brina
- Arenaria
- Avena
- Cemento
- Basalto
- Muschio

essenze legno/wood essences

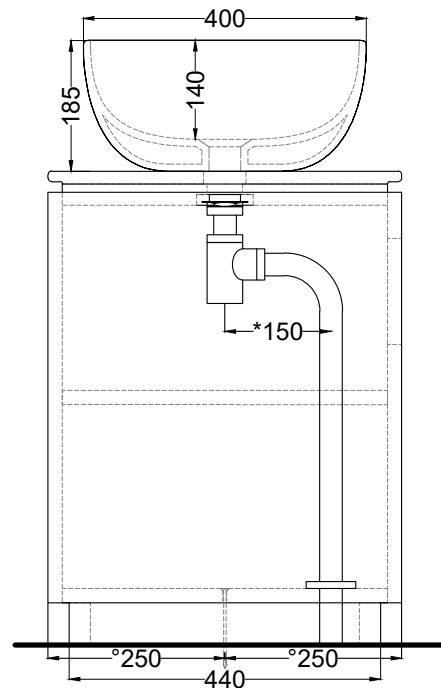
- Rovere Grigio
- Rovere Sbiancato
- Rovere Naturale
- Rovere Nero

Le Acque di Cielo

- Oltremare
- Smeraldo
- Alga
- Corallo
- Ninfea
- Anemone



FRONT



SECTION

ATTENZIONE: Superfici, pesi e misure riportate possono presentare leggere differenze rispetto ai pezzi reali, in considerazione e accordo delle caratteristiche di tolleranza intrinseche del materiale ceramico e del suo processo produttivo. L'azienda si riserva di cambiare schede tecniche e caratteristiche di funzionamento degli articoli in ogni momento e senza necessità di preavviso.

ATTENTION: Surfaces, weights and dimensions can show some little differences compared to the real item, following typical intrinsic characteristics of ceramics material and production. The company reserves the right to change any technical specifications/dimension and/or operating characteristics of the products at any time and without giving notice.

Marzo 2021