

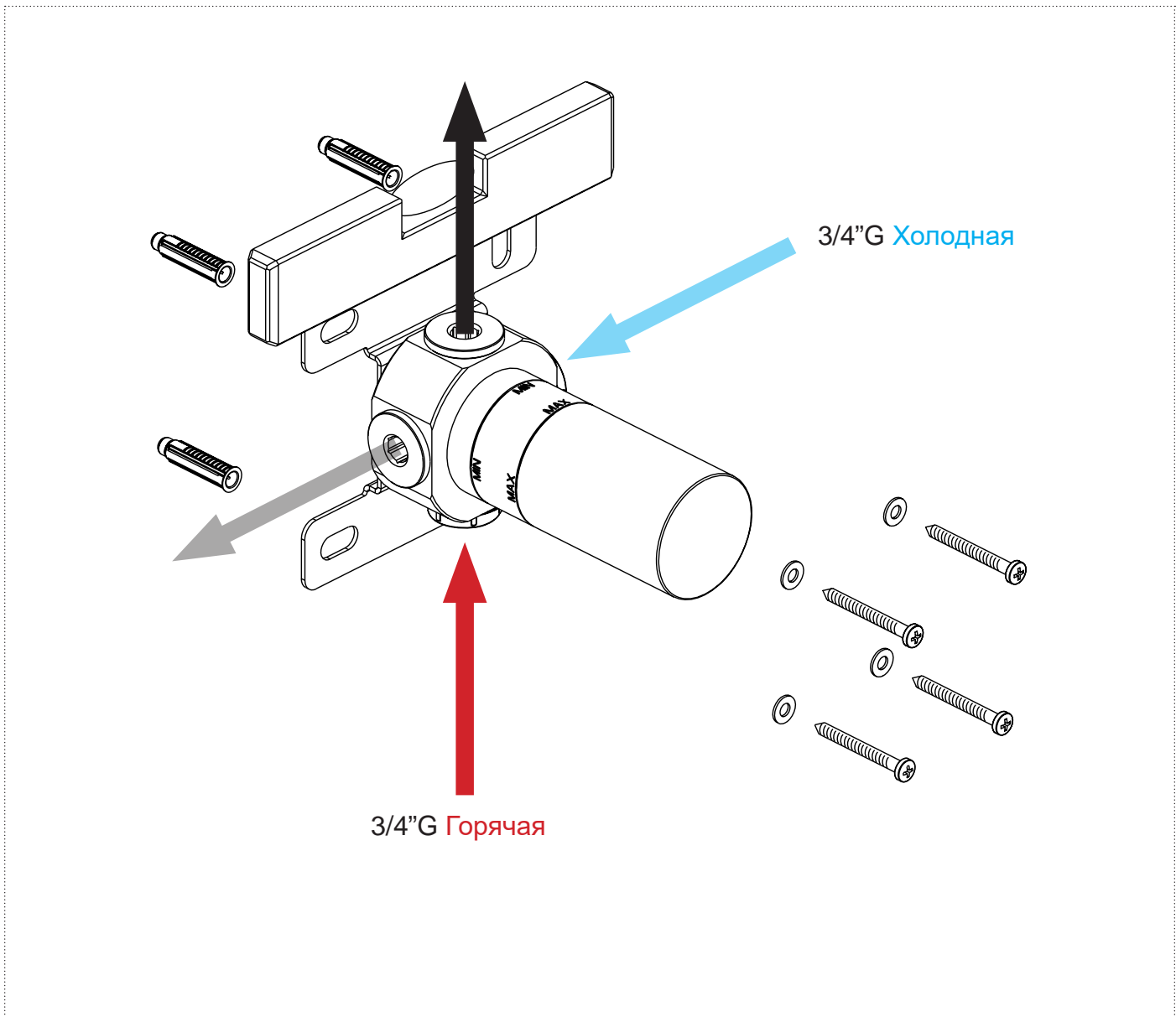
MINIMYDAYHF

design GI-RA

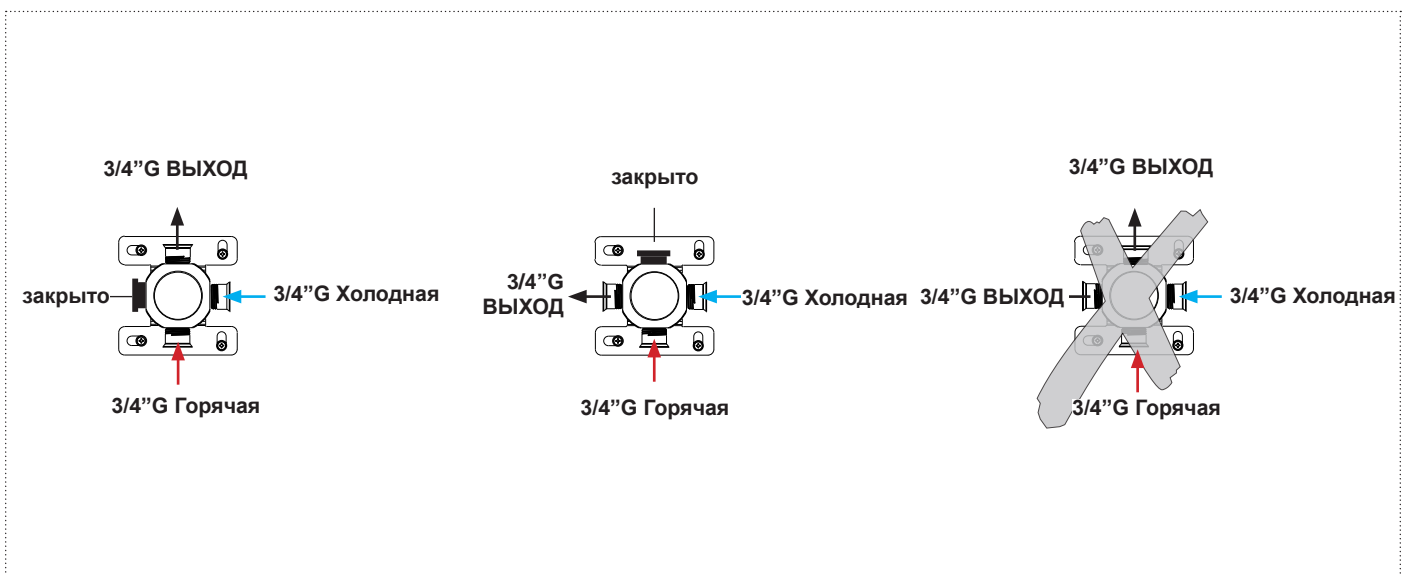


antoniolupi

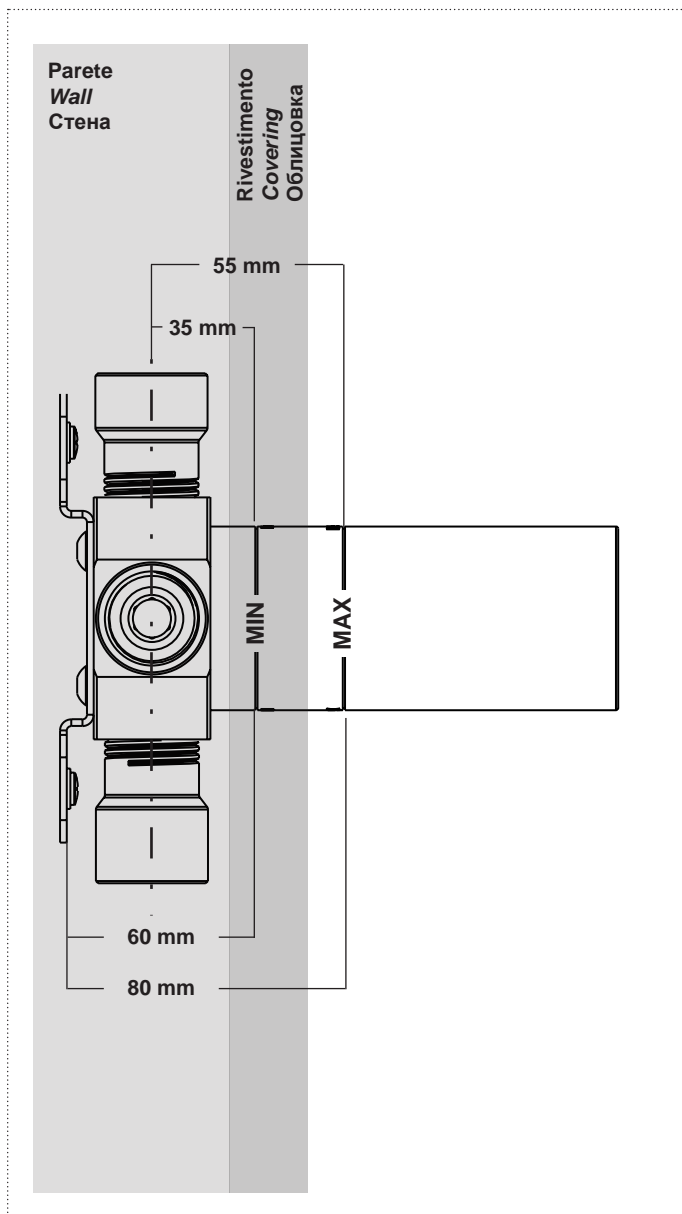
MADE IN ITALY



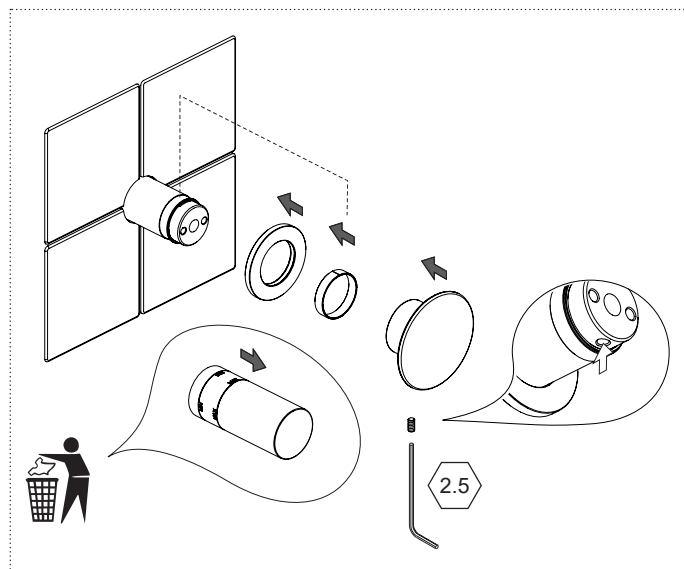
Поместите встроенную часть в стену, как показано на рисунке, убедившись, что вход для горячей воды обращен вниз. Закрепите при помощи приложенных шурупов.



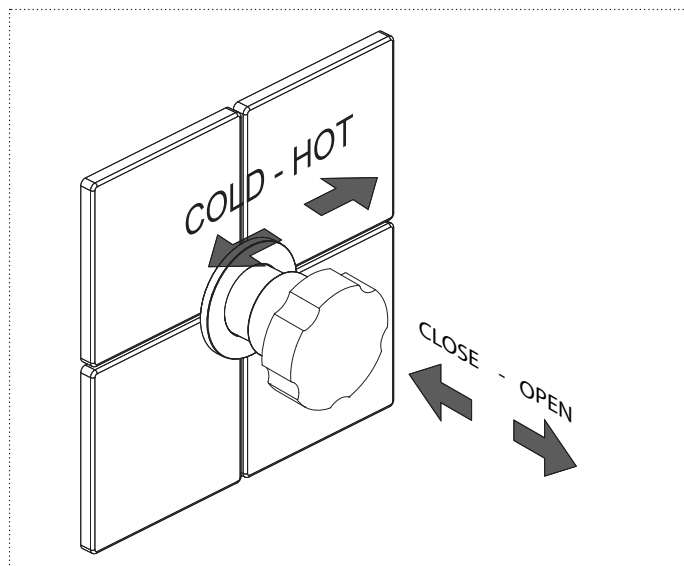
Установите кран так, чтобы остался открытым только один выход, вверх или влево. Не может быть несколько рабочих выходов.



Выполните облицовочные работы без снятия защитной крышки. Убедитесь, что допустимы минимальные и максимальные размеры.



Удалите защитную крышку и соберите кран, как показано на рис. Для закрепления деталей затяните винт шестигранным ключом.



Работа крана: поверните ручку влево для холодной и вправо для включения воды. Для того, чтобы выключить воду, прижмите ручку крану к стене.



Примечание: Ключ для замены картриджа для смесителя.

- Рекомендуемое рабочее давление 2 - 4 бар
- Максимальное давление при проверке 5 - 7 бар
- Максимальная температура горячей воды 80° C
- Рекомендуемая температура 60° C
- Разница в давлении между холодной и горячей водой 1,5 бар
- Установка фильтров для воды после предварительной установки оборудования и установки всех сопутствующих фильтров на изделие.

Примечание: если вышеуказанные условия не соблюдены, то изделие может не работать или работать не лучшим образом.

О любых anomalies на обработанной поверхности (царапины т.д.) необходимо сообщить до момента установки изделия. На установленные изделия претензии не принимаются.

ВНИМАНИЕ!

Информацию по уходу за изделием вы найдете в технической схеме, которая доступна на нашем сайте www.antoniolupi.it

antoniolupi

73

VIA MAZZINI

75

Antonio Lupi Design S.p.A.
via Mazzini 73/75 - 50050 Stabbia
Cerreto Guidi (Firenze) - Italy
T +39 0571 586881_95651
F +39 0571 586885
www.antoniolupi.it
lupi@antoniolupi.it