

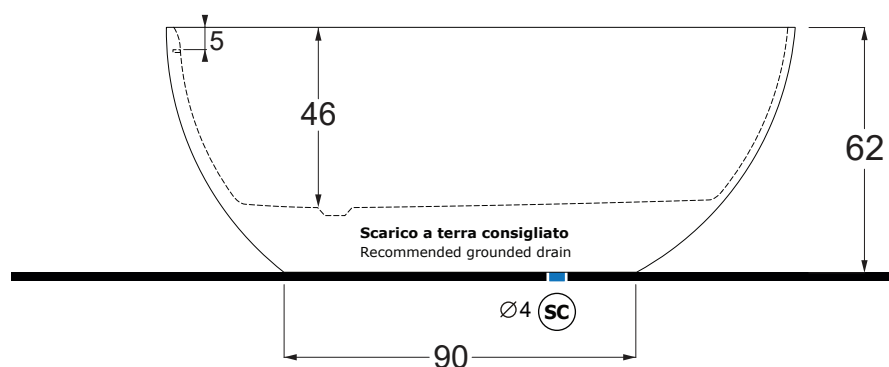
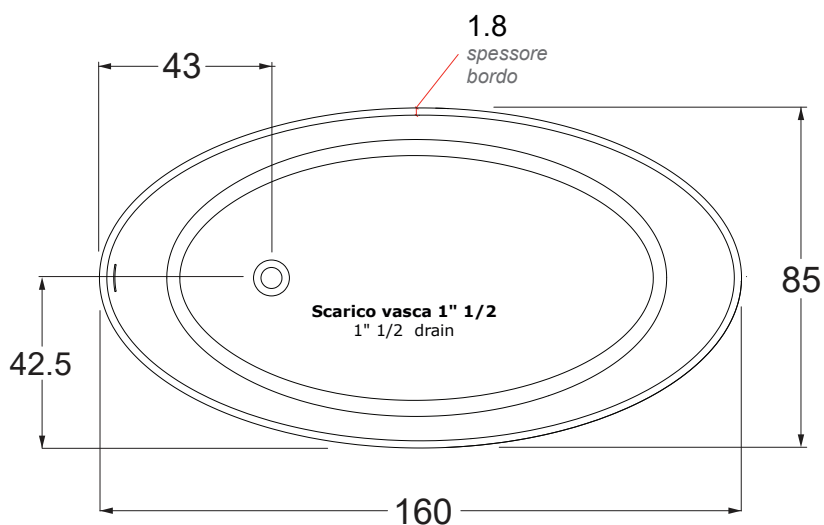
Dati tecnici Technical features

Max contenuto d'acqua Max water capacity	330 l
Peso a vuoto Dry weight	118 kg

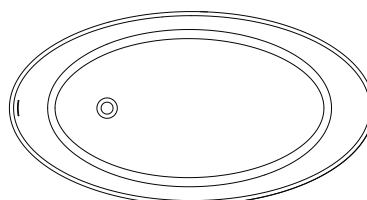
Dati dimensionali Dimensional features

Volume d'imballo Packaging volume	1.1 m ³ cm165 x 90 x 75h
Peso spedizione Shipping weight	170 kg

Disegno tecnico / Technical drawing

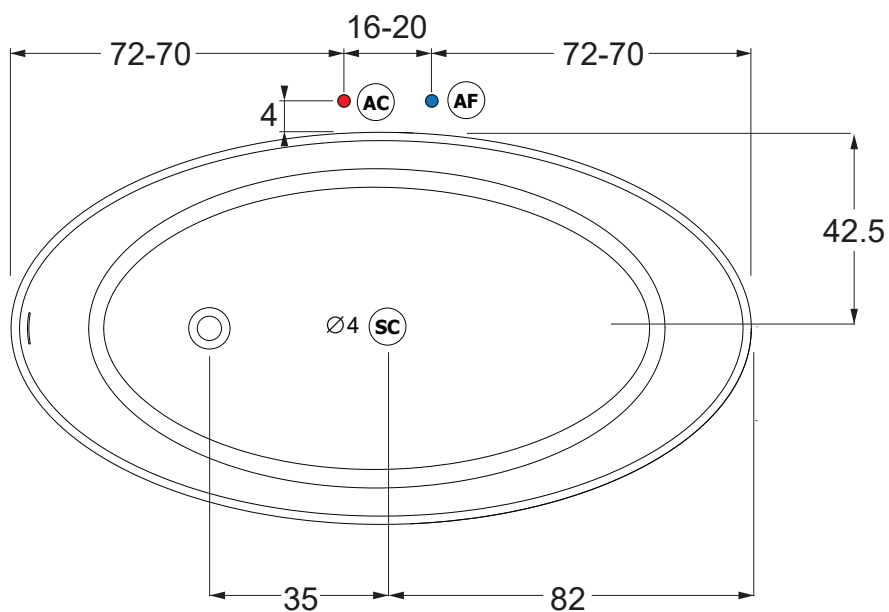


Installazioni disponibili / Installations allowed



CENTRO STANZA

Installazione idraulica - Rubinetteria vasca / Hydraulic installation - Bathtub taps



Allaccio acqua calda nel caso di vasca provvista di rubinetteria **AC** Hot water connection should the bathtub be fitted with taps

Allaccio acqua fredda nel caso di vasca provvista di rubinetteria **AF** Cold water connection should the bathtub be fitted with taps

Scarico a terra consigliato $\varnothing 4$ **SC** Recommended grounded drain $\varnothing 4$