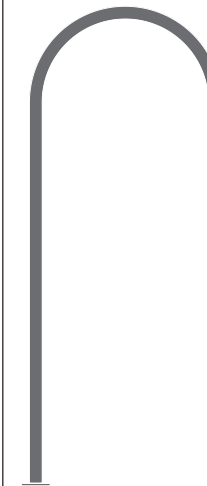


# FRE206 \_REV11

CEADESIGN STUDIO



## FRE206/FREE IDEAS

AISI 316L STAINLESS STEEL

Bocca di erogazione girevole a piano con opzione di fissaggio sottopiano

*Deck mounted swivelling spout with undertop optional fixing*



Portata aeratore 5 l/min / 1.3 gpm, risparmio idrico  
Flow rate aerator 5 l/min / 1.3 gpm, water saving

### MANUTENZIONE / MAINTENANCE

NON UTILIZZARE DO NOT USE		acido clorico e muriatico <i>chloric and muriatic acid</i>
		acido fluoridrico <i>hydrofluoric acid</i>
		ipoclorito di sodio <i>chlorine bleach</i>
UTILIZZARE TO USE		detergente a pH neutro <i>neutral pH detergent</i>

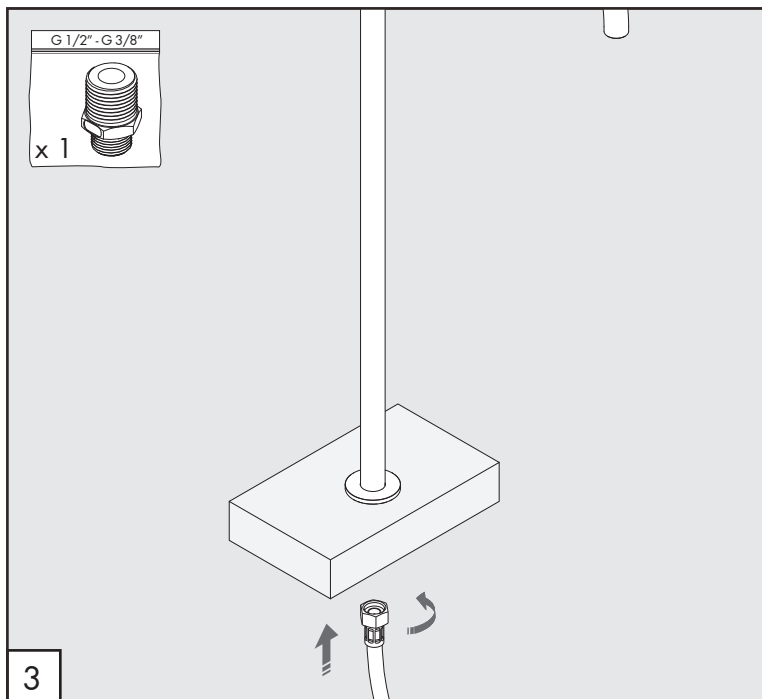
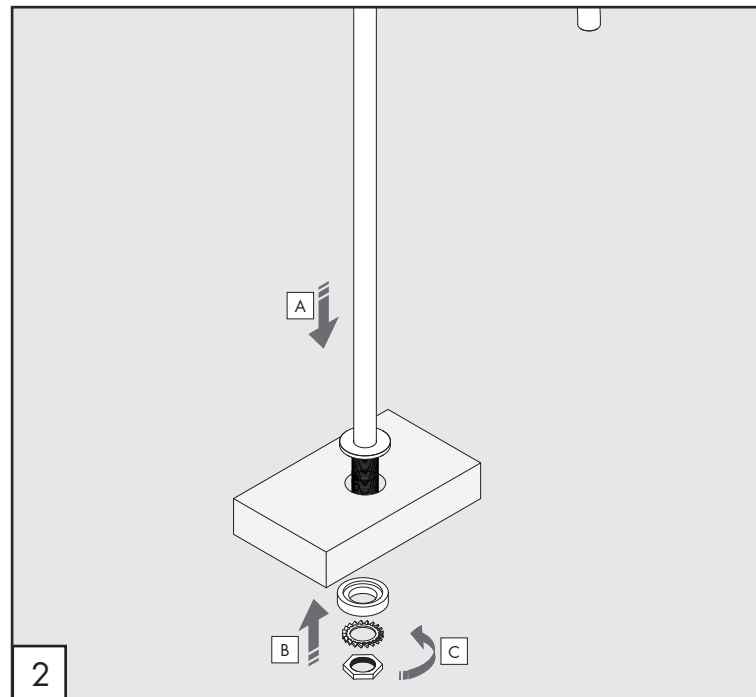
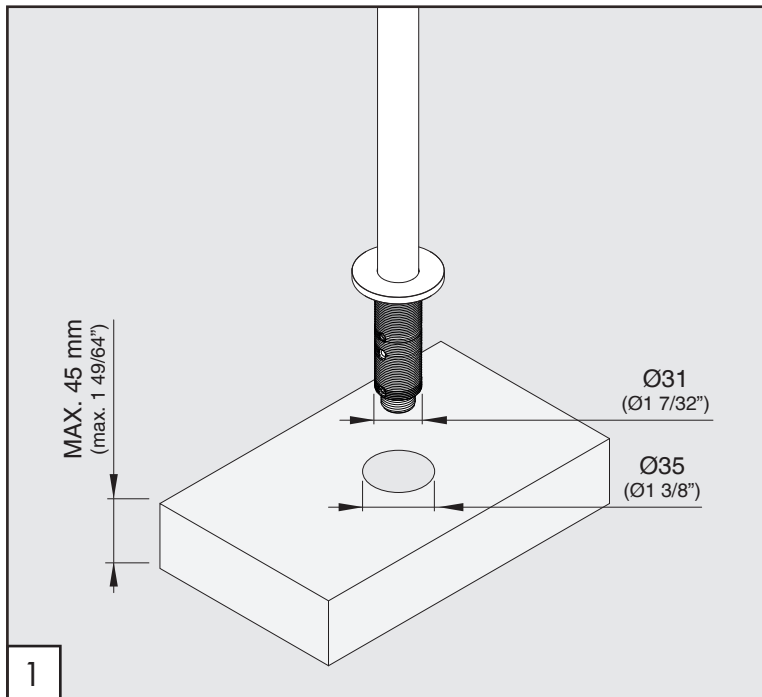
Questi disegni sono proprietà di CEADESIGN SRL s.u. pertanto non potranno essere utilizzati e/o comunicati a terzi, anche in forma parziale, senza preventiva autorizzazione. CEADESIGN SRL s.u. si riserva il diritto di apportare modifiche ai disegni al fine di migliorare il prodotto.

*CEADESIGN SRL s.u. has the property rights on these drawings, therefore they cannot be used and/or transferred to third party, even in partial form, without any prior authorization. Furthermore CEADESIGN SRL s.u. reserves the right to apply any change to these drawings in order to upgrade the product.*

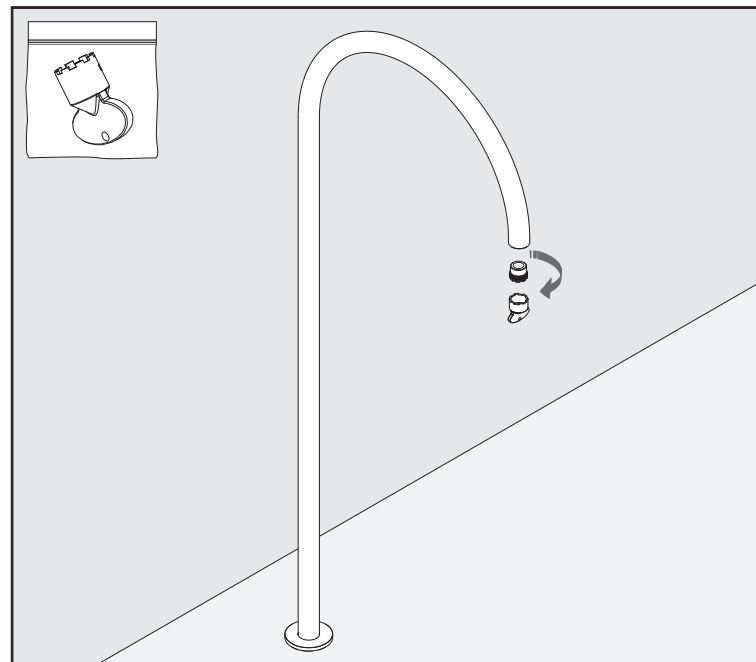
**CEA**

ceadesign.it

# FRE206 \_REV1.1



PULIZIA / CLEANING / SAUBEKEIT / LIMPIEZA / NETTOYAGE



## AVVERTENZE TECNICHE

Risciacquare bene le tubazioni prima del montaggio.

## TECHNICAL WARNINGS

The pipes have to be rinsed thoroughly before installation.

## TECHNISCHE WARNUNG

Spülen Sie die Leitungen vor dem Einbau.

## ADVERTENCIA TÉCNICA

Los tubos tienen que ser enjuagados a fondo antes de la instalación.

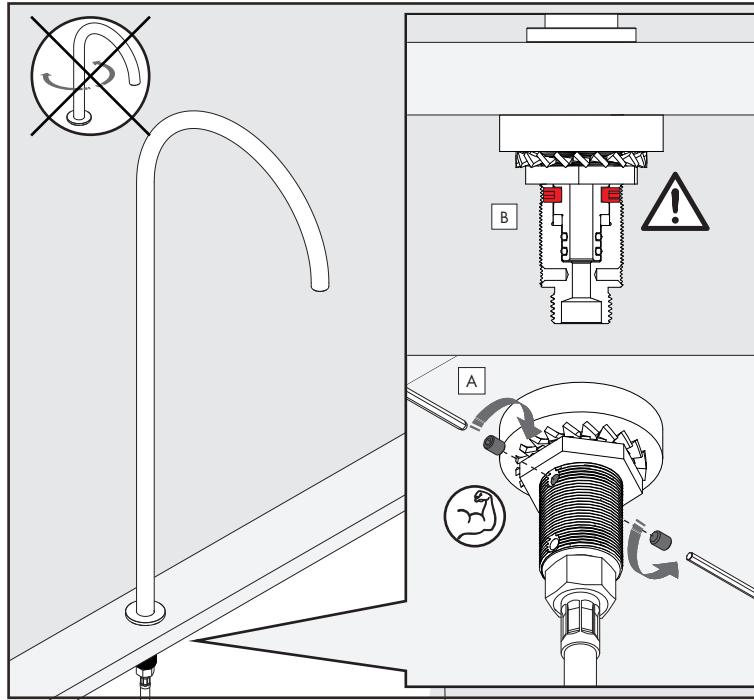
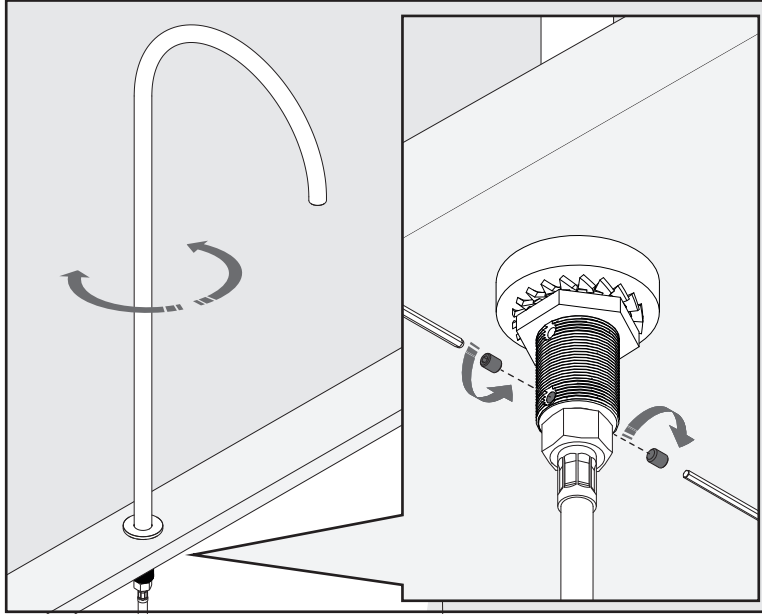
## ADVERTISSEMENTS TECHNIQUES

Rincer les tuyaux avant l'installation.

## TEMPERATURA DI ESERCIZIO / WORKING TEMPERATURE

🌡️ max. 70 °C  
max. 158 °F

FISSAGGIO OPZIONALE BOCCA DI EROGAZIONE / SPOUT OPTIONAL FIXING /  
OPTIONALER BEFESTIGUNG DES AUSLAUF / FIJACIÓN OPCIONAL DE CAÑO /  
OPTION DE FIXATION DU BEC



FRE206\_REV11

AERATORI IN DOTAZIONE / AERATORS INCLUDED

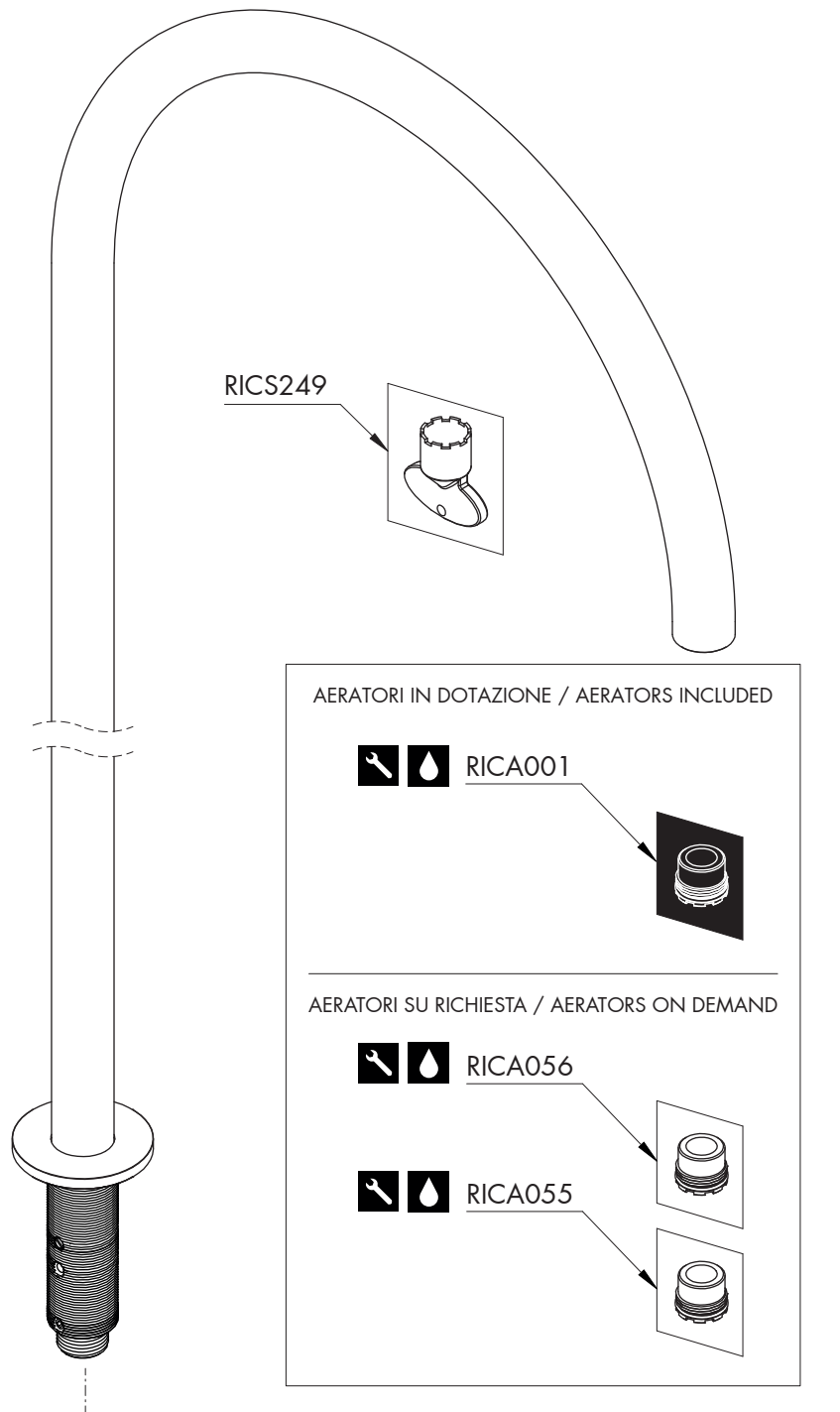
 **Aeratore montato / Mounted aerator**  
5 l/min / 1.3 gpm

AERATORI SU RICHIESTA / AERATORS ON DEMAND

 Conforme agli standard LEED / Compliant with LEED standards  
1,9 l/min / 0,5 gpm

 Conforme agli standard LEED / Compliant with LEED standards  
3,8 l/min / 1 gpm

CEA



RICS249

AERATORI IN DOTAZIONE / AERATORS INCLUDED



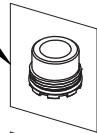
RICA001



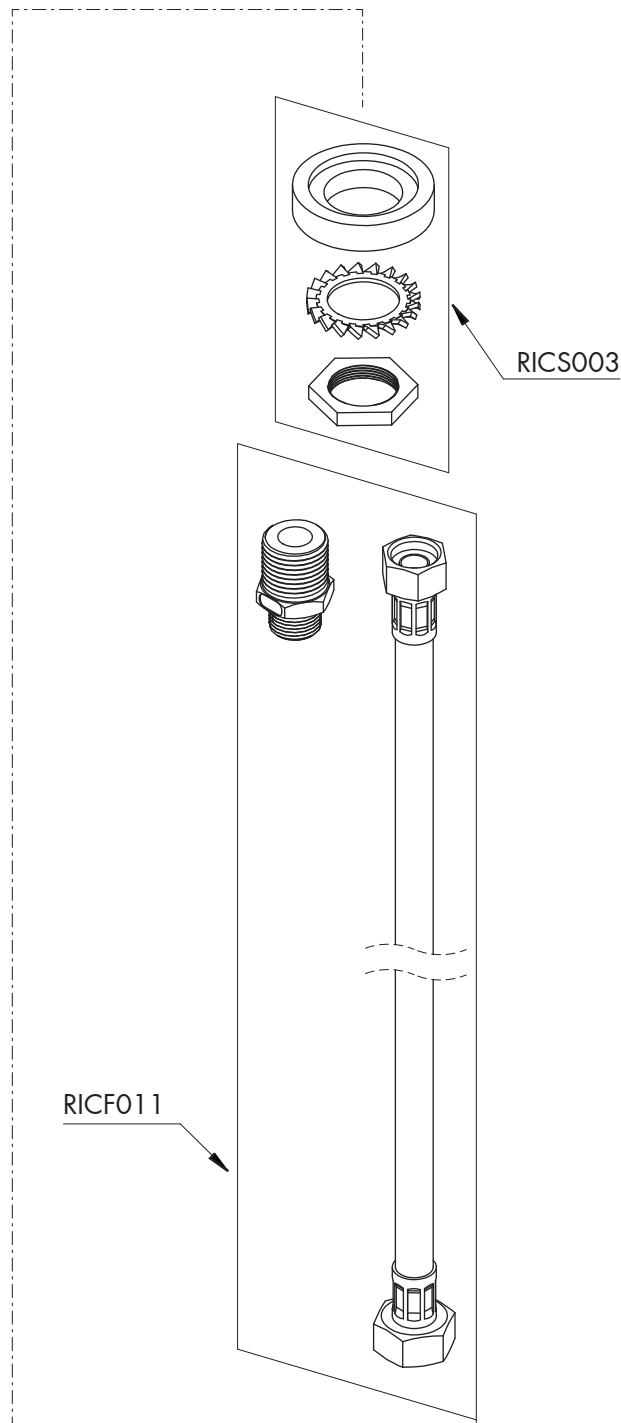
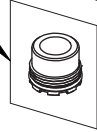
AERATORI SU RICHIESTA / AERATORS ON DEMAND



RICA056



RICA055



RICS003

RICF011

# FRE206

\_REV11

RICAMBI / SPARE PARTS

RICA001	Aeratore / Aerator	5 l/min / 1.3 gpm
RICF011	Flessibile / Hose	
RICS003	Kit di fissaggio / Fixing kit	
RICS249	Chiave aeratore / Key for aerator	

AERATORI SU RICHIESTA / AERATORS ON DEMAND

RICA055	Aeratore / Aerator	1,9 l/min / 0.5 gpm
RICA056	Aeratore / Aerator	3,8 l/min / 1 gpm



Conservare gli strumenti inclusi nel prodotto e utilizzati per l'installazione perchè riutilizzabili per i ricambi.

Please, keep the tools included in the item pack and employed for its installation, to re-used them for the spare parts.

Die im Produkt enthaltenen Werkzeuge aufbewahren, da sie für die Ersatzteile wiederverwendet werden können.

No tirar las herramientas incluidas en el producto y usadas durante la instalación puesto que se pueden reutilizar para los recambios.

Veillez conserver les outils inclus dans la boîte du produit et employés pour son installation, parce que réutilisables pour les pièces de rechange.

LEGENDA / LEGEND

ICONE / ICONS



Aeratore a risparmio idrico, utilizzabile per lavabo  
Water saving aerator, suitable for washbasin



Utensile incluso nel ricambio  
Tool included in spare part

FINITURE / FINISHES

\*S finitura satinata / satin finish

L finitura lucidata / polished finish

FINITURE SPECIALI / SPECIAL FINISHES

KD black diamond

Z bronzo / bronze

P rame / copper

X light gold