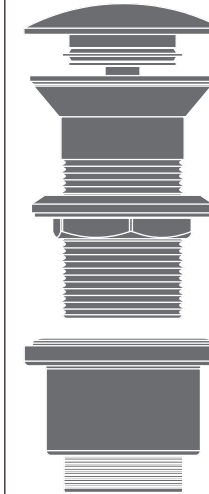


PIL19 _REV11

CEADESIGN STUDIO



PIL19
/CONNECTIONS
AISI 316L STAINLESS STEEL

Piletta up & down per lavabo e bidet con tappo e corpo in acciaio inossidabile AISI 316L

Up & down waste drain for washbasin/bidet with AISI 316L stainless steel plug and body

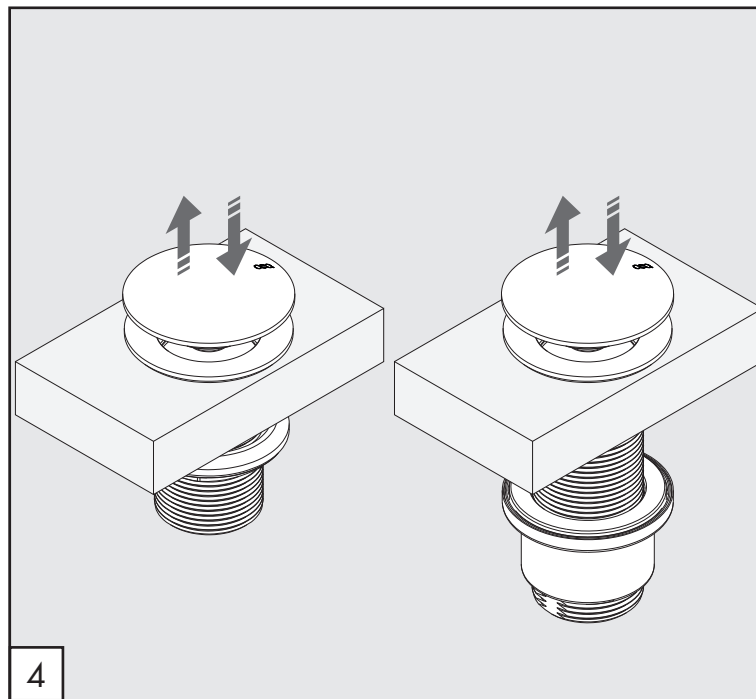
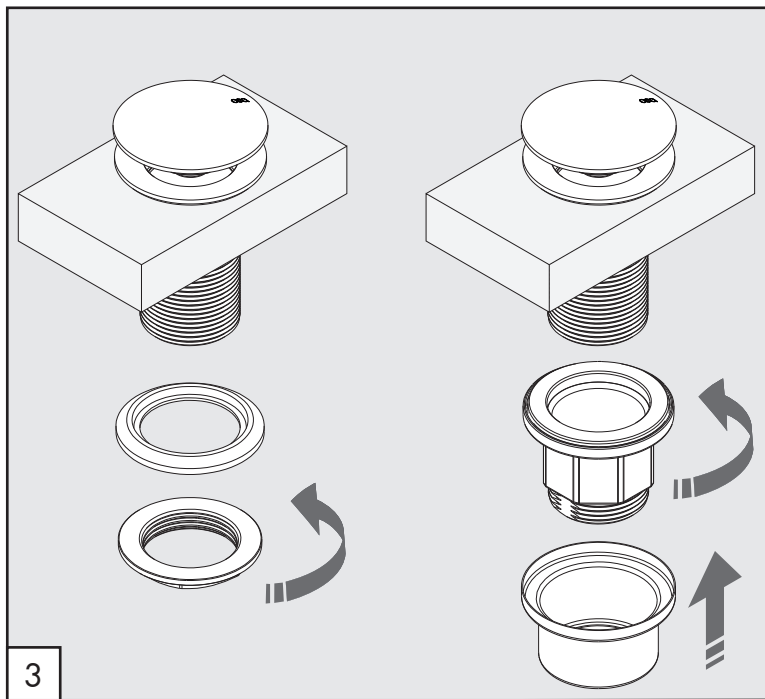
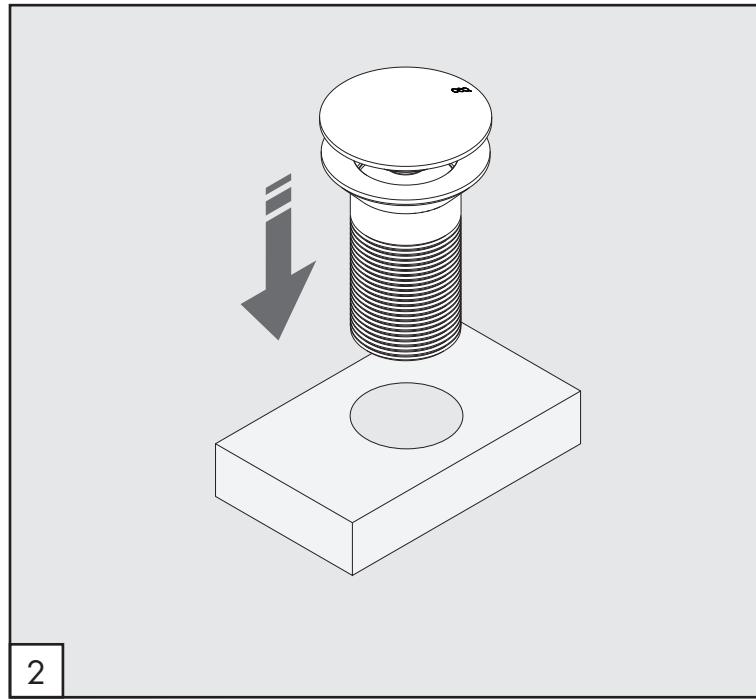
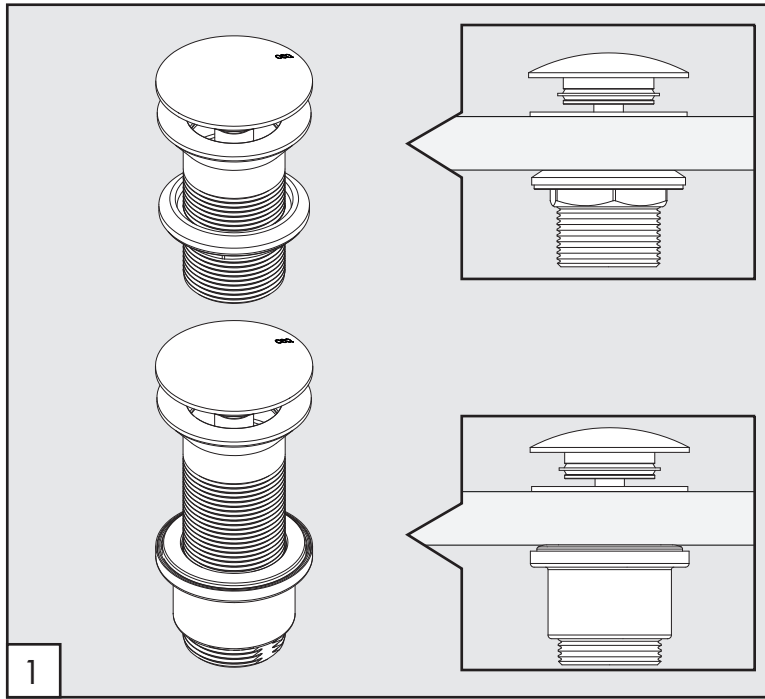
MANUTENZIONE / MAINTENANCE

NON UTILIZZARE DO NOT USE		acido clorico e muriatico <i>chloric and muriatic acid</i>
		acido fluoridrico <i>hydrofluoric acid</i>
		ipoclorito di sodio <i>chlorine bleach</i>
UTILIZZARE TO USE		detergente a pH neutro <i>neutral pH detergent</i>

Questi disegni sono proprietà di CEADESIGN SRL s.u. pertanto non potranno essere utilizzati e/o comunicati a terzi, anche in forma parziale, senza preventiva autorizzazione. CEADESIGN SRL s.u. si riserva il diritto di apportare modifiche ai disegni al fine di migliorare il prodotto.

CEADESIGN SRL s.u. has the property rights on these drawings, therefore they cannot be used and/or transferred to third party, even in partial form, without any prior authorization. Furthermore CEADESIGN SRL s.u. reserves the right to apply any change to these drawings in order to upgrade the product.

cea



RICAMBI / SPARE PARTS

- RICS030 Tappo in acciaio inossidabile AISI 316L
AISI 316L stainless steel plug
- RICS034 Kit di fissaggio / *Fixing kit*
- RICS395 Meccanismo a molla
Spring mechanism

LEGENDA / LEGEND

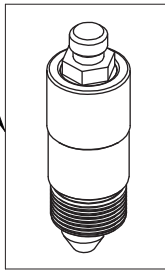
FINITURE / FINISHES

- *S finitura satinata / *satin finish*
L finitura lucidata / *polished finish*

FINITURE SPECIALI / SPECIAL FINISHES

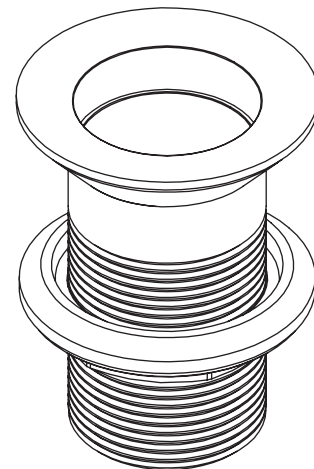
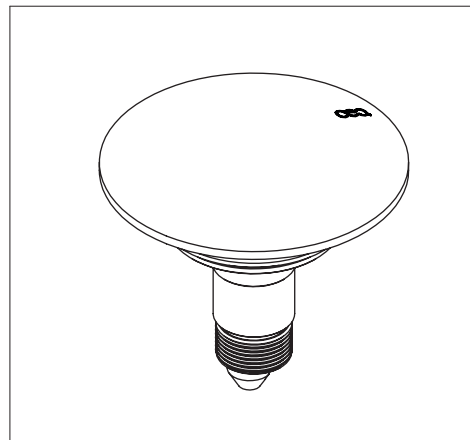
- KD black diamond
Z bronzo / *bronze*
P rame / *copper*
X light gold

RICS395



RICS030

KD/Z/P/X - S/L*



RICS034 S/L*

