

CLIVIA 170

170 x 80 h.61

Dati tecnici Technical features

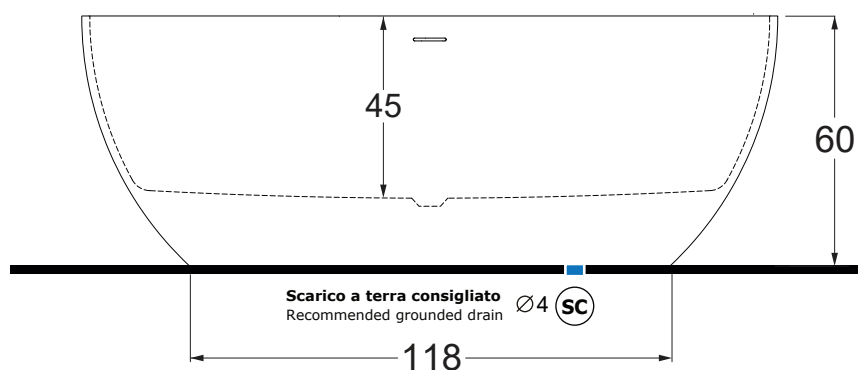
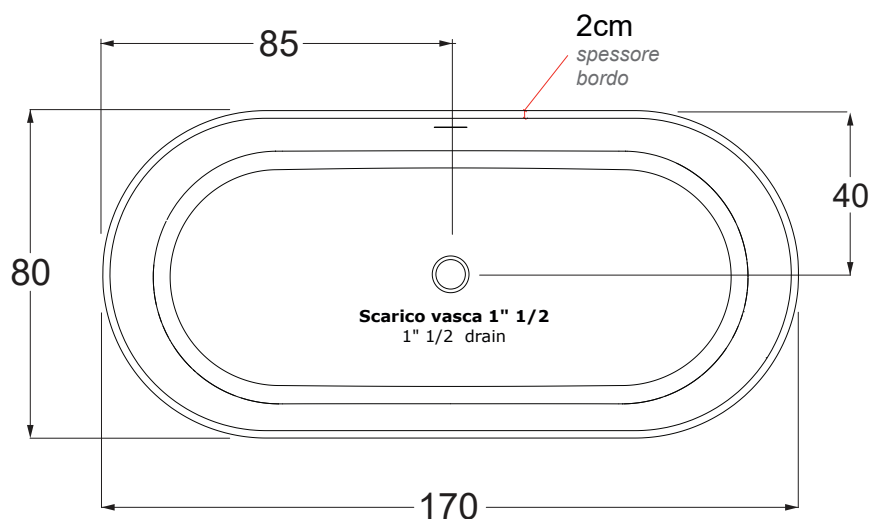
Max contenuto d'acqua Max water capacity	355 l
Peso a vuoto Dry weight	138 kg

Dati dimensionali Dimensional features

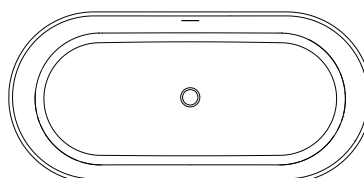
Volume d'imballo Packaging volume	1.12 m ³ cm175 x 85 x 75 h
Peso spedizione Shipping weight	193 kg

misure in centimetri
measurements in centimeters

Disegno tecnico / Technical drawing

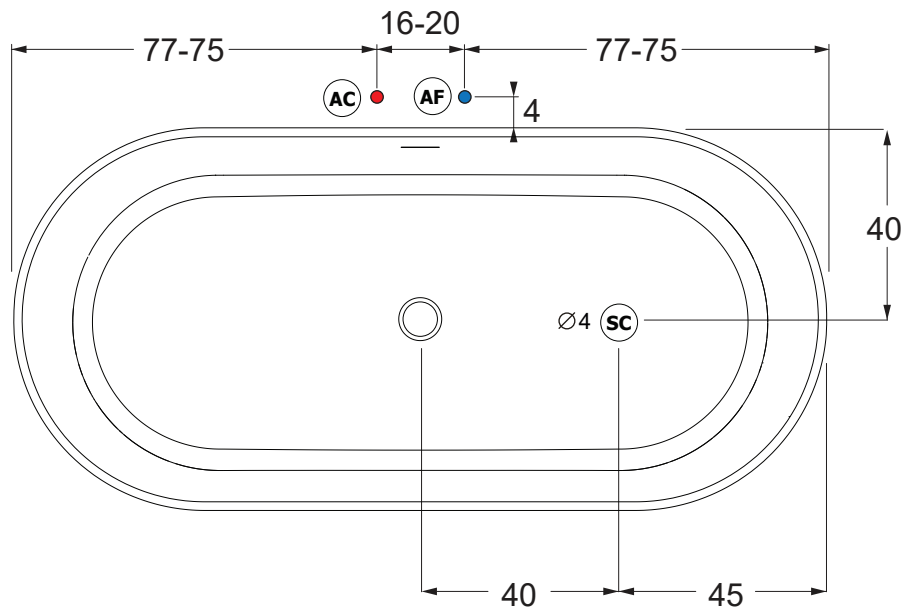


Installazioni disponibili / Installations allowed



CENTRO STANZA

Installazione idraulica - Rubinetteria vasca / Hydraulic installation - Bathtub taps



Allaccio acqua calda nel caso di vasca provvista di rubinetteria (AC) Hot water connection should the bathtub be fitted with taps

Allaccio acqua fredda nel caso di vasca provvista di rubinetteria (AF) Cold water connection should the bathtub be fitted with taps

Scarico a terra consigliato Ø4 (SC) Recommended grounded drain Ø4