

PROGRAMMA ACCESSORI  
ACCESSORIES PROGRAM  
PROGRAMME DU ACCESSOIRES  
ZUBEHÖR PROGRAMM  
PROGRAMA ACESORIOS  
ЛИНИЯ АКЦЕССУАРОВ  
ΠΡΟΓΡΑΜΜΑ ΕΞΑΡΤΗΜΑΤΩΝ  
浴室产品配件

# RETTANGOLO

*Accessori - Accessories - Accessoires- Zubehör  
Accesorios - Аксессуары - Εξαρτήματα - 配件*

**GESSI** 

**Gessi SpA** - Parco Gessi

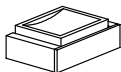
13037 Serravalle Sesia (Vercelli) - Italy

Phone +39 0163 454111 - Facsimile +39 0163 459273

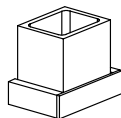
[www.gessi.com](http://www.gessi.com) - [gessi@gessi.it](mailto:gessi@gessi.it)



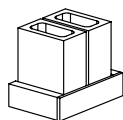
Art. 20804



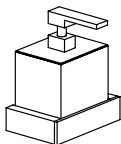
Art. 20801  
 Art. 20802



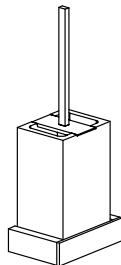
Art. 20807  
 Art. 20808



Art. 20810  
 Art. 20811



Art. 20813  
 Art. 20814



Art. 20819  
 Art. 20820

Fig. 1

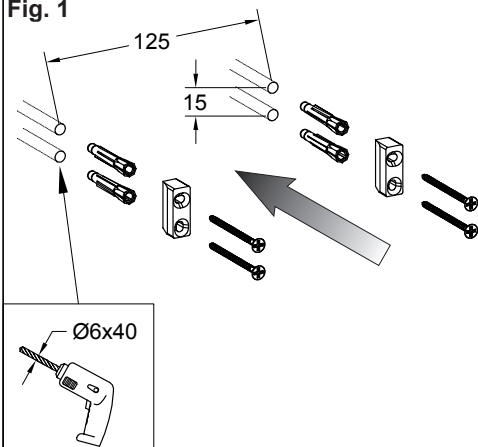


Fig. 2

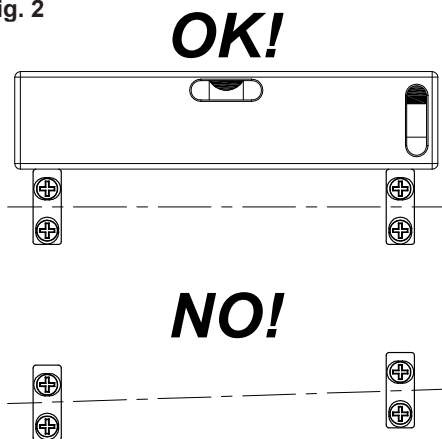


Fig. 3

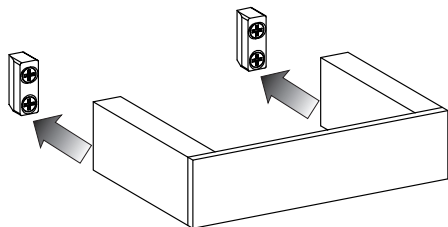
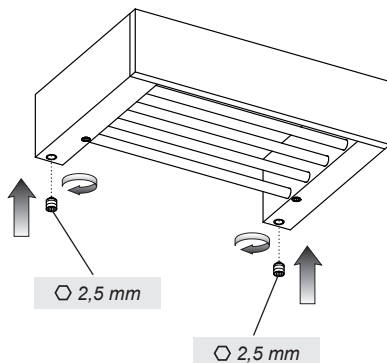
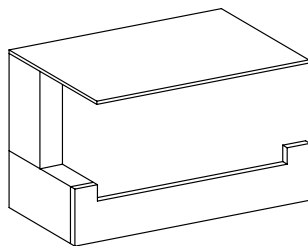


Fig. 4



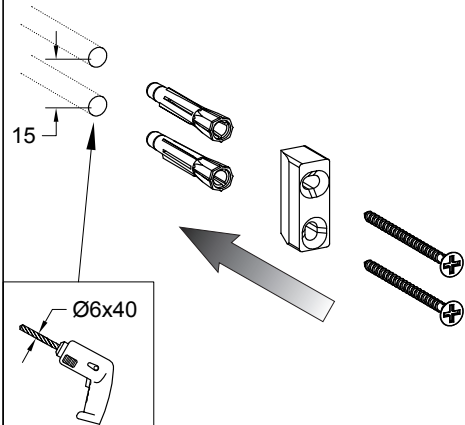


**Art. 20855**

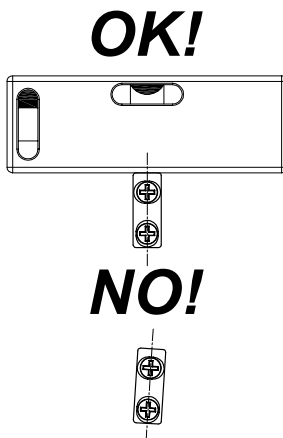


**Art. 20849**

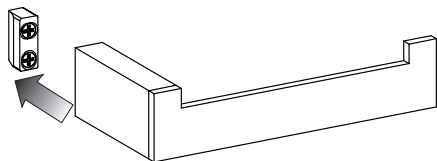
**Fig. 1**



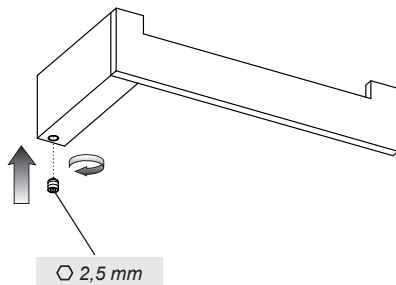
**Fig. 2**

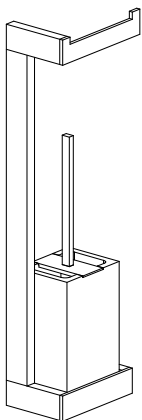


**Fig. 3**



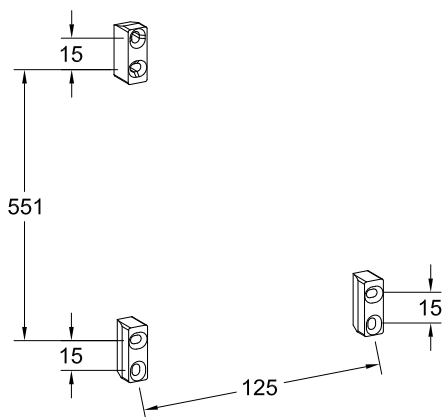
**Fig. 4**



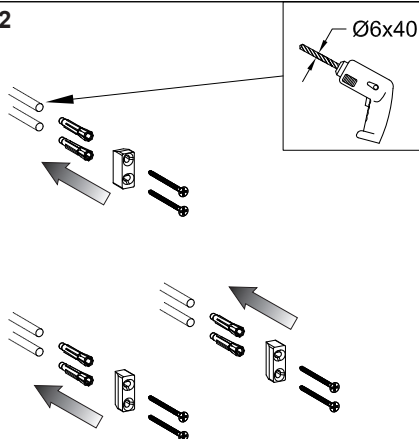


**Art. 20867**  
**Art. 20868**

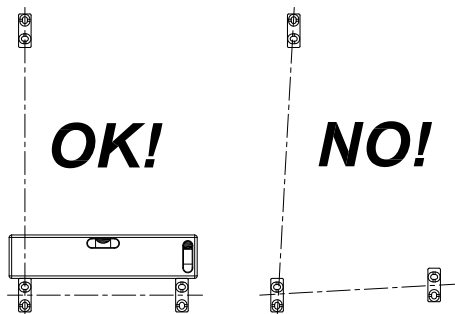
**Fig. 1**



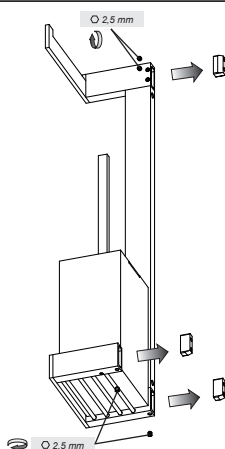
**Fig. 2**



**Fig. 3**



**Fig. 4**



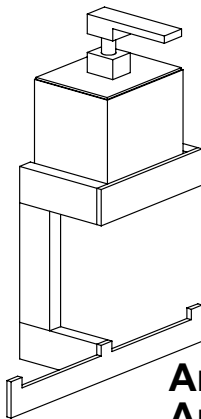
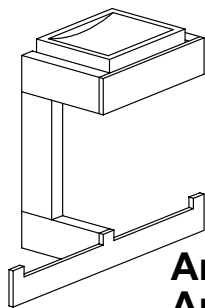


Fig. 1

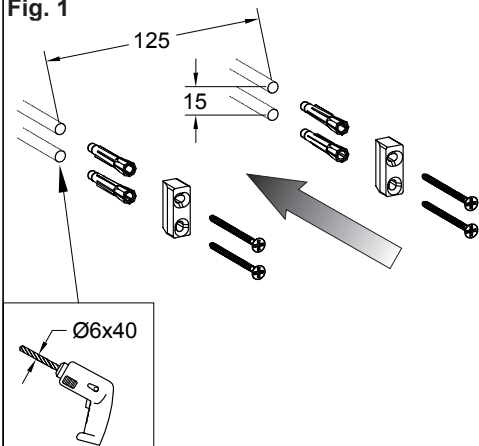


Fig. 2

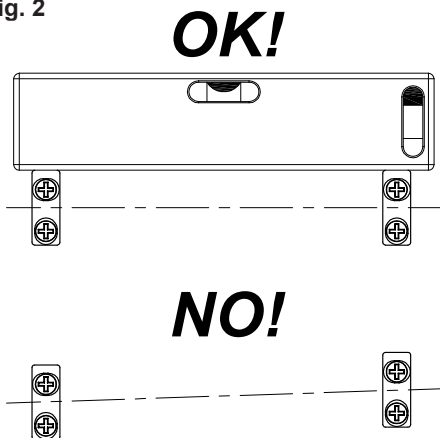


Fig. 3

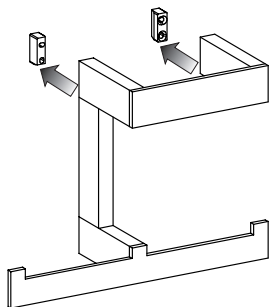


Fig. 4

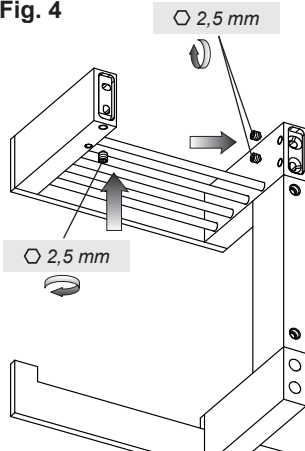
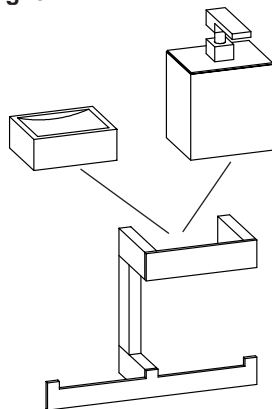


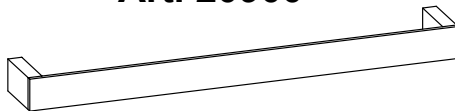
Fig. 5



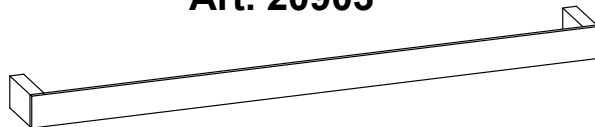
**Art. 20897**



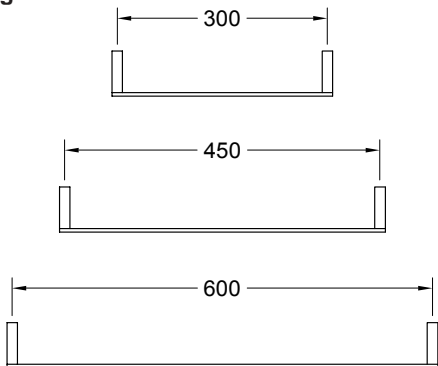
**Art. 20900**



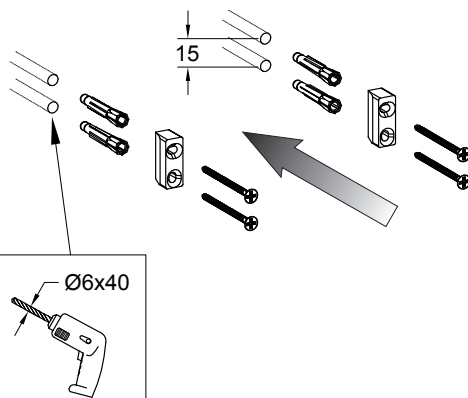
**Art. 20903**



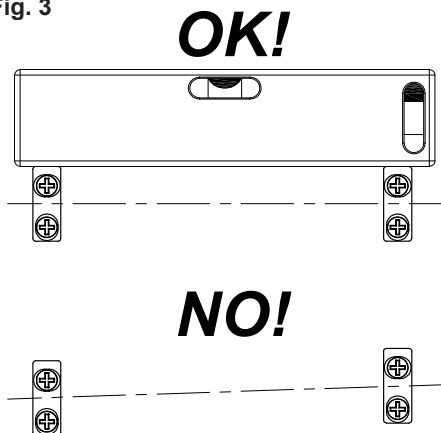
**Fig. 1**



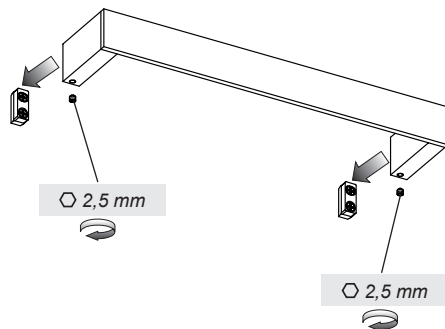
**Fig. 2**



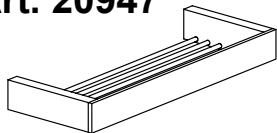
**Fig. 3**



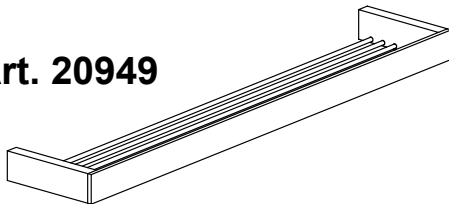
**Fig. 4**



Art. 20947



Art. 20949



Art. 20945

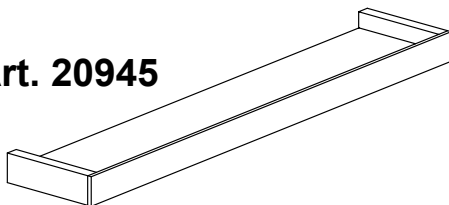


Fig. 1

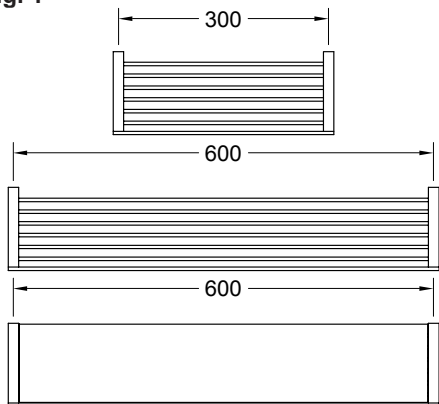


Fig. 2

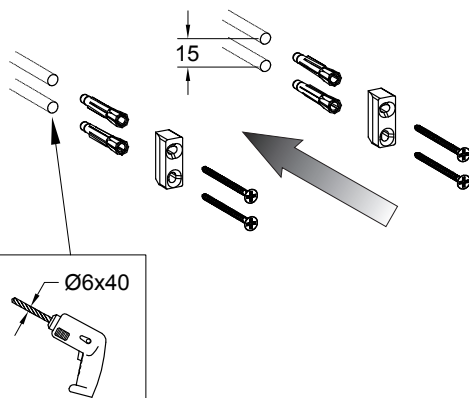


Fig. 3

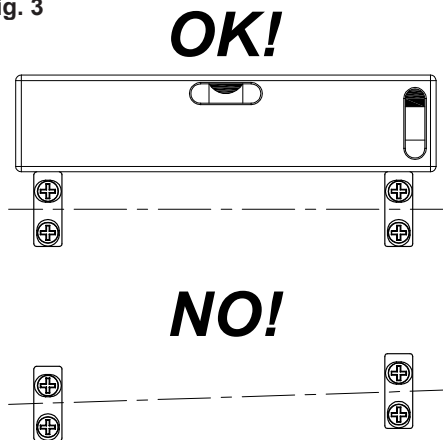
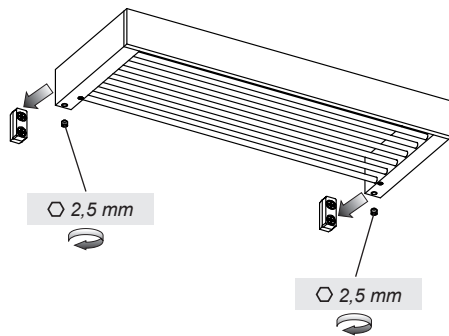
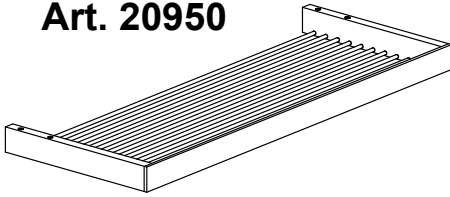


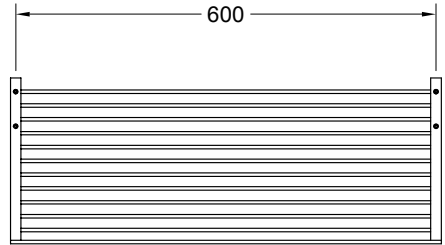
Fig. 4



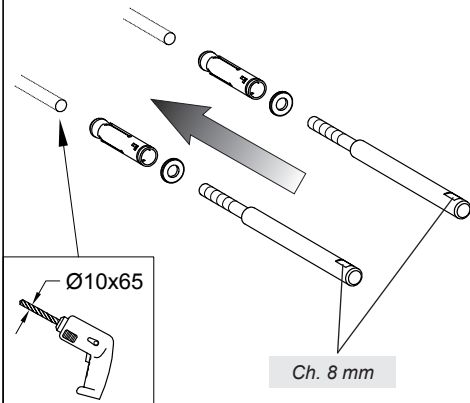
**Art. 20950**



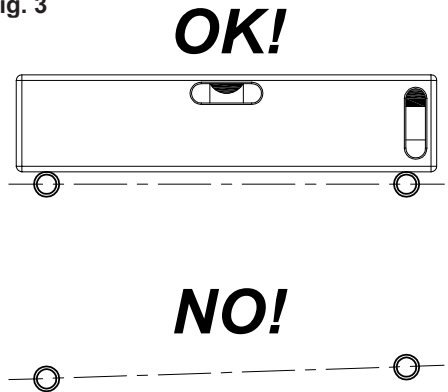
**Fig. 1**



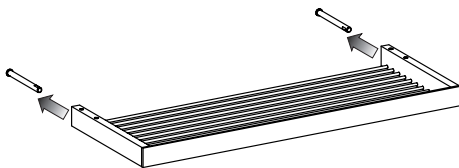
**Fig. 2**



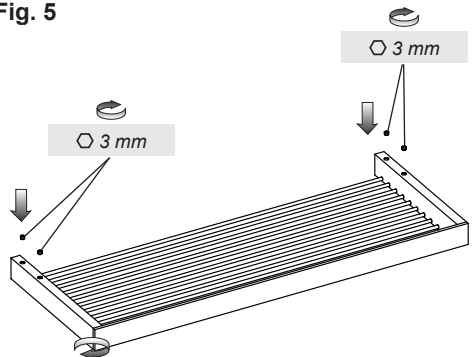
**Fig. 3**



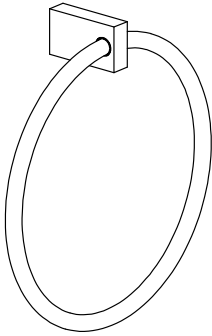
**Fig. 4**



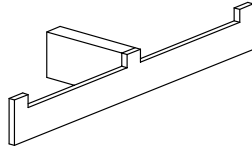
**Fig. 5**







**Art. 20909**

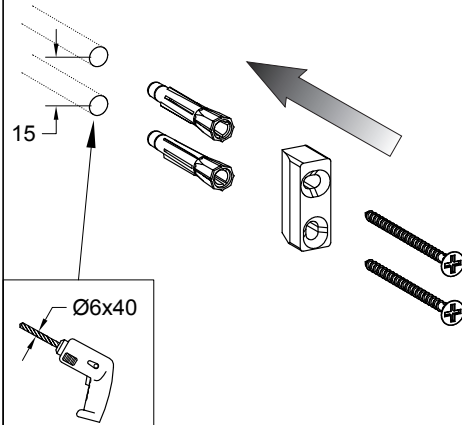


**Art. 20915**

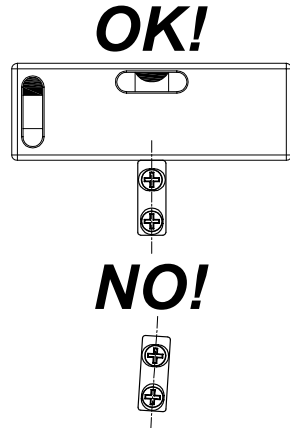


**Art. 20921**

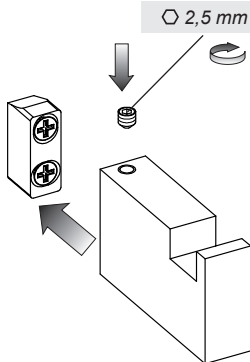
**Fig. 1**



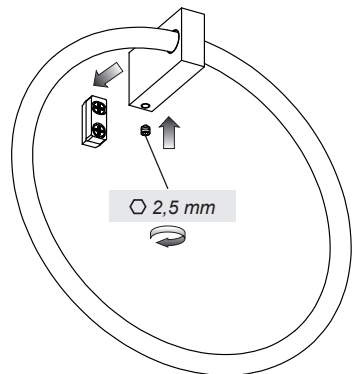
**Fig. 2**

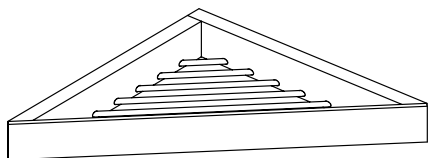


**Fig. 3**



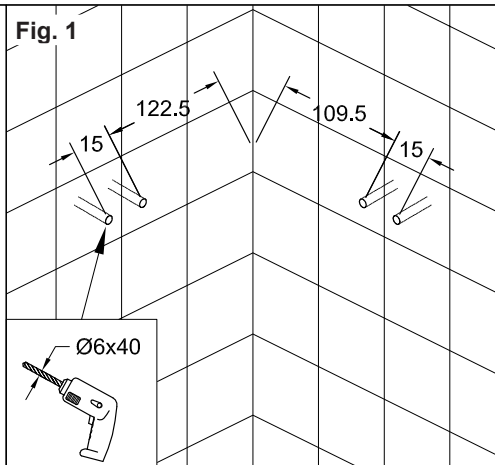
**Fig. 4**



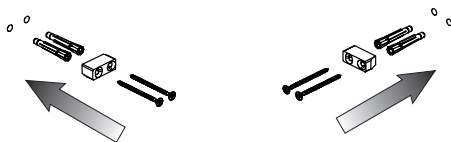


**Art. 20861**

**Fig. 1**

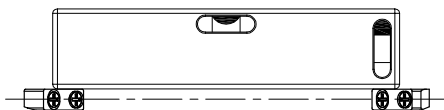


**Fig. 2**

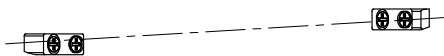


**Fig. 3**

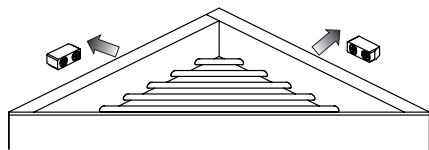
**OK!**



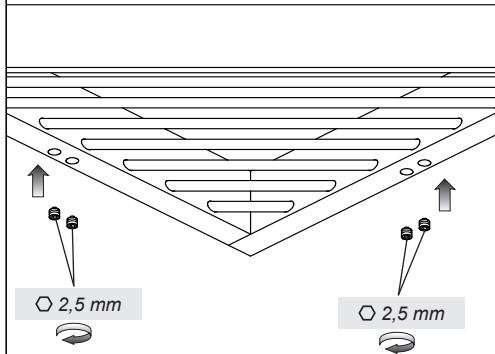
**NO!**



**Fig. 4**



**Fig. 5**



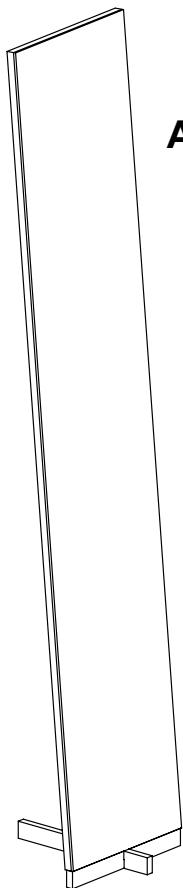


Fig. 1

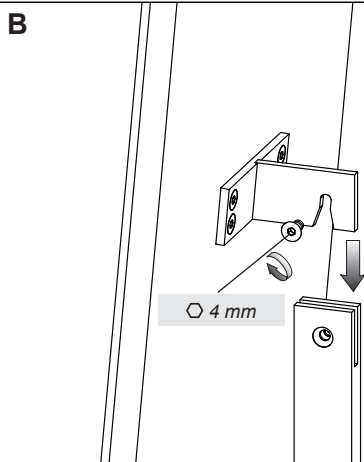
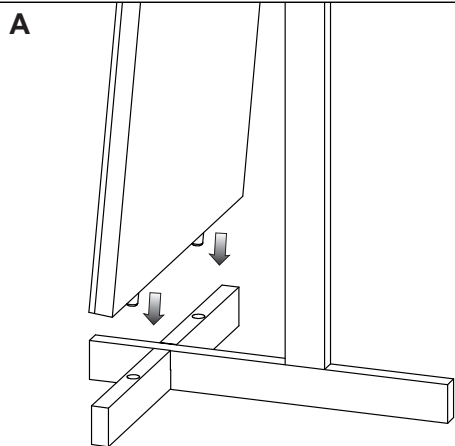
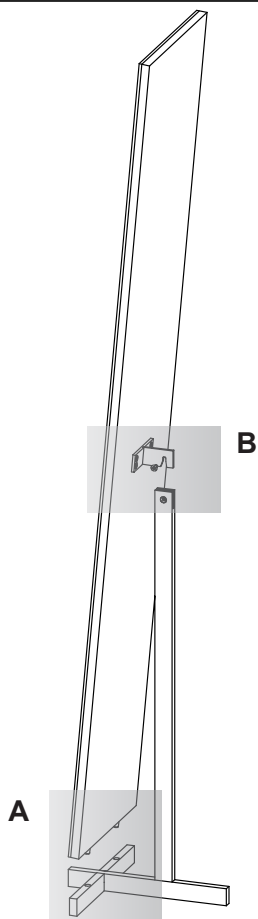


Fig. 1

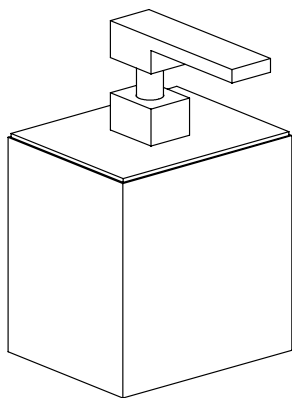


Fig. 2

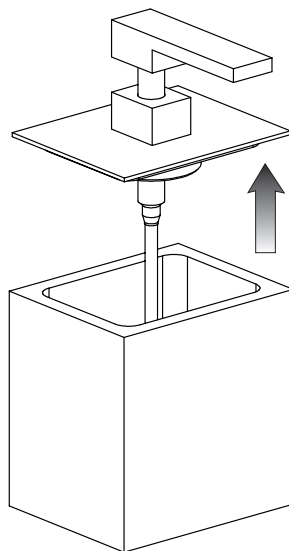


Fig. 3

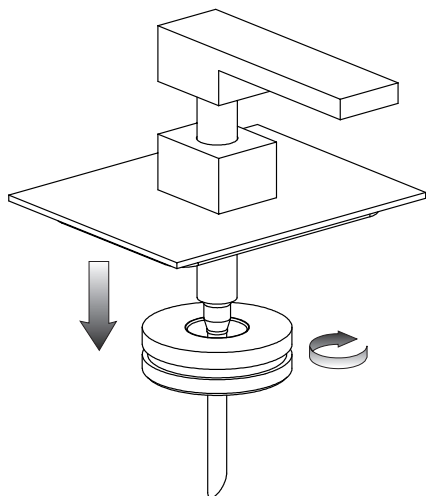


Fig. 4

