

STEO1 _REV1.1



STEO1/STEM

AISI 304 STAINLESS STEEL

Coppia di appendini

Pair of hooks

CEADESIGN STUDIO

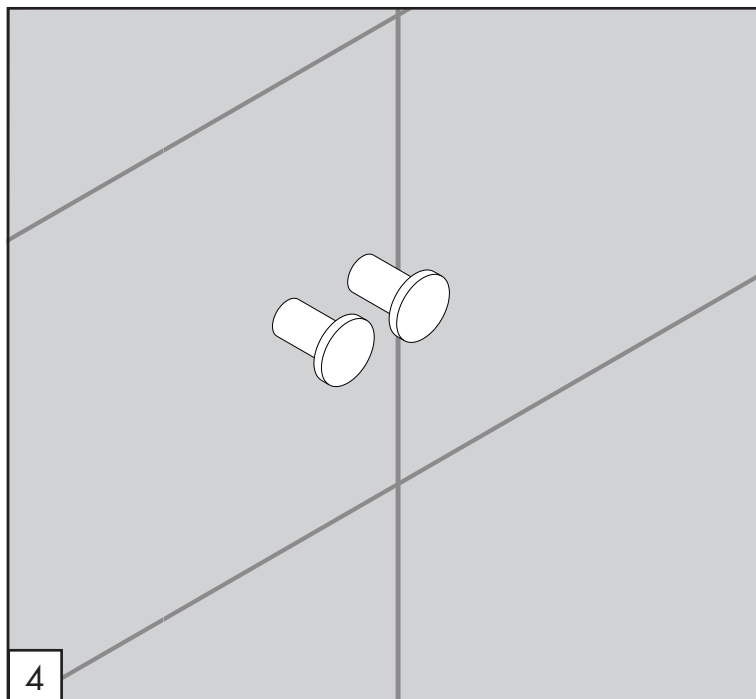
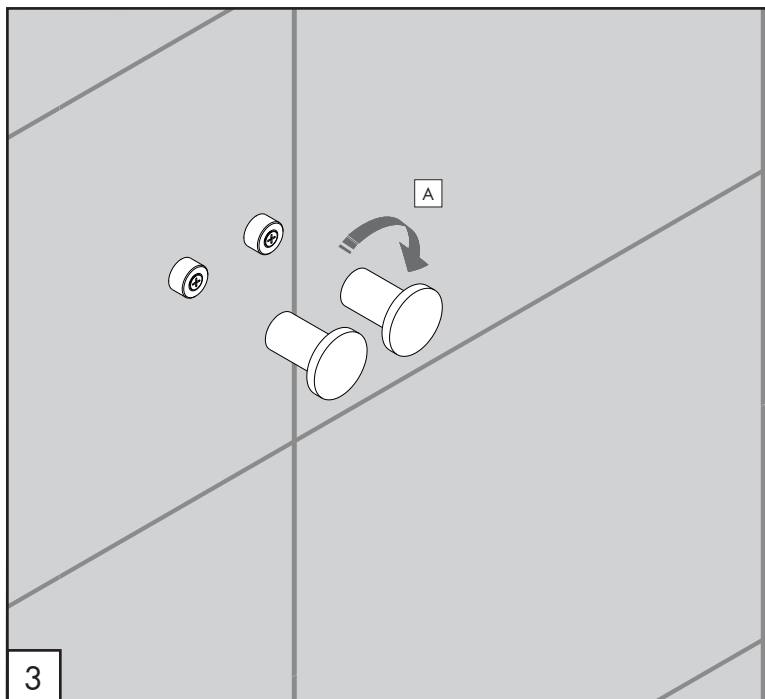
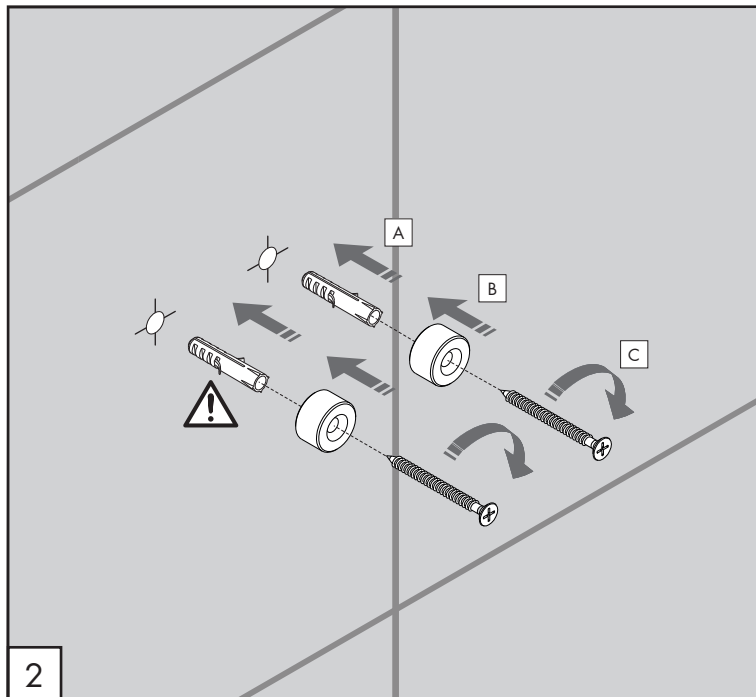
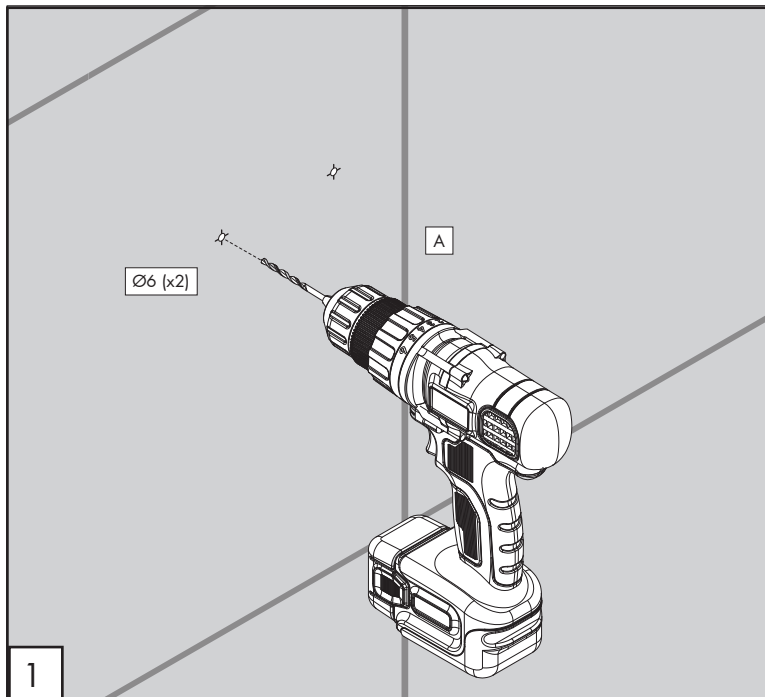
MANUTENZIONE / MAINTENANCE

NON UTILIZZARE DO NOT USE		acido clorico e muriatico <i>cloric and muriatic acid</i>
		acido fluoridrico <i>hydrofluoric acid</i>
		ipoclorito di sodio <i>chlorine bleach</i>
UTILIZZARE TO USE		detergente a pH neutro <i>neutral pH detergent</i>

Questi disegni sono proprietà di CEADESIGN SRL s.u. pertanto non potranno essere utilizzati e/o comunicati a terzi, anche in forma parziale, senza preventiva autorizzazione. CEADESIGN SRL s.u. si riserva il diritto di apportare modifiche ai disegni al fine di migliorare il prodotto.

CEADESIGN SRL s.u. has the property rights on these drawings, therefore they cannot be used and/or transferred to third party, even in partial form, without any prior authorization. Furthermore CEADESIGN SRL s.u. reserves the right to apply any change to these drawings in order to upgrade the product.

CEA



STEO1 _REV1.1

⚠ Ancorante in nylon utilizzabile per muratura piena, blocchi forati, laterizio semipieno e forato, calcestruzzo, lastre in gesso rivestito e similari.
ATTENZIONE! Per rivestimenti in resina utilizzare appositi ancoranti.

Nylon anchor usable for solid masonry, hollow blocks semi solid and hollow brick concrete coated gypsum plates and similar.
WARNING! For resin coverings, use suitable anchors.

Nylonanker für massives Mauerwerk, Hohlblöcke, halbfeste und hohle Ziegel, Beton, beschichtete Gipsplatten und ähnliches.
WARNUNG! Verwenden Sie für Harzbeschichtungen geeignete Anker.

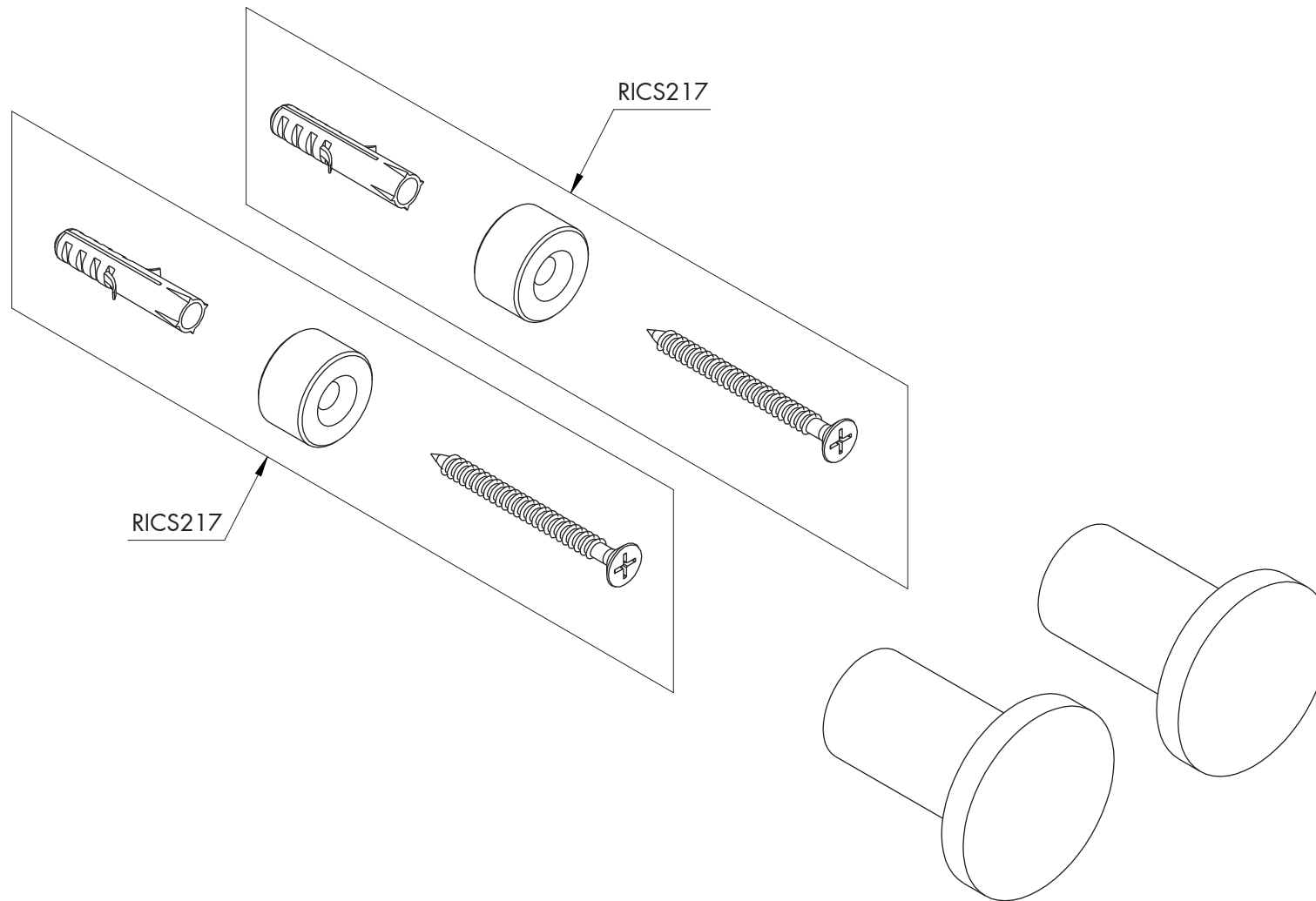
Anclaje de nylon utilizable para mampostería sólida, bloques huecos, ladrillo hueco y semisólido, hormigón, placas de yeso revestido y similares.
¡ADVERTENCIA! Para revestimientos de resina, utilice anclajes adecuados.

Ancrage en nylon utilisable pour maçonnerie pleine, blocs percés, brique semi-pleine et percée, béton, plaques en plâtre revêtu et similaires.
ATTENTION! Pour les revêtements en résine utiliser des ancrages spéciaux.

STEO1 _REV11

RICAMBI / SPARE PARTS

RICS217 Kit di fissaggio / *Fixing kit*



LEGENDA / LEGEND

ICONE / ICONS



Utensile incluso nel ricambio
Tool included in spare part

cea