

OPS10_REV14




OPS10/OPUS


AISI 316L STAINLESS STEEL


Miscelatore bicomando a parete con bocca di erogazione

Wall mounted dual handle mixer with spout




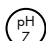
DESIGN
BRUNO ERPICUM

 Portata aeratore 3,2 l/min / 0.8 gpm, risparmio idrico
Flow rate aerator 3,2 l/min / 0.8 gpm, water saving

 Prodotto che necessita di parte incasso
Product that needs built-in part

 Staffa ausiliaria per cartongesso / fibrogesso
Auxiliary bracket for plasterboard / fiber-board structures

MANUTENZIONE / MAINTENANCE

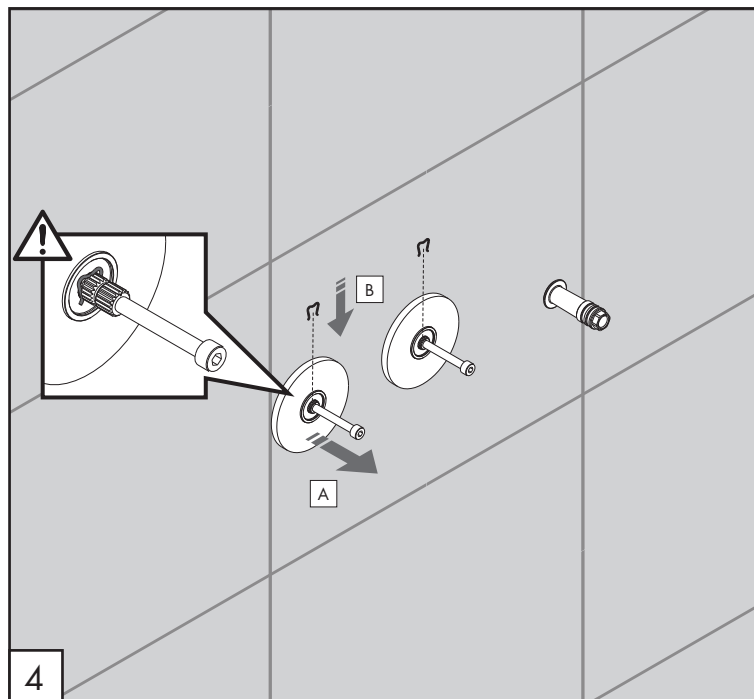
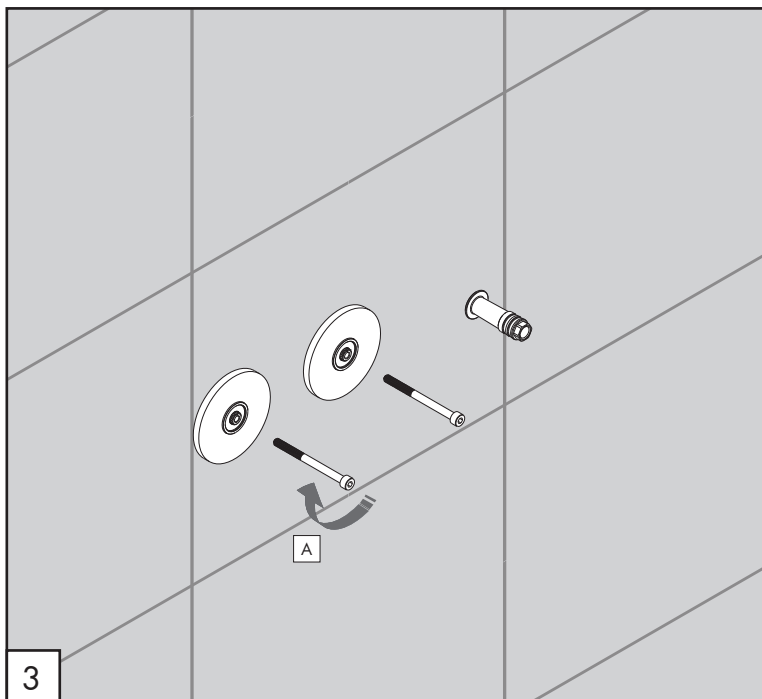
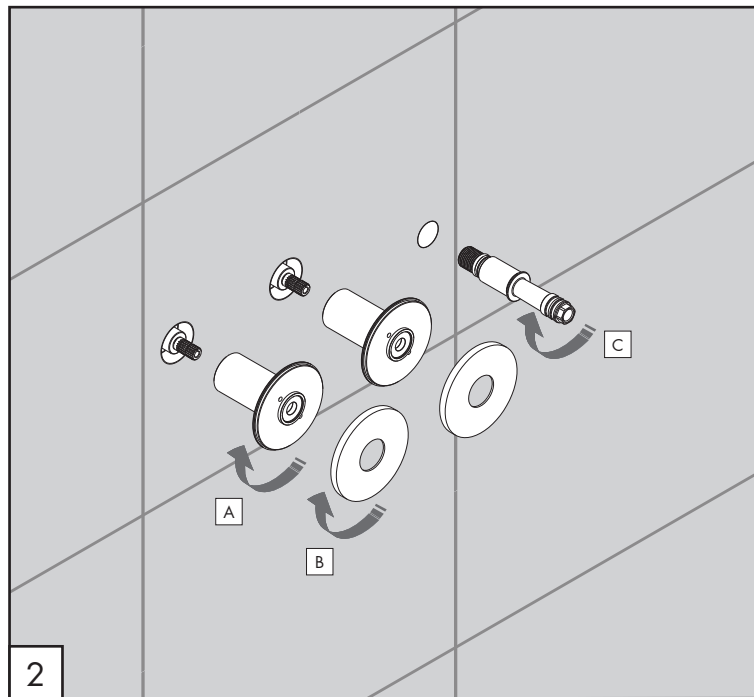
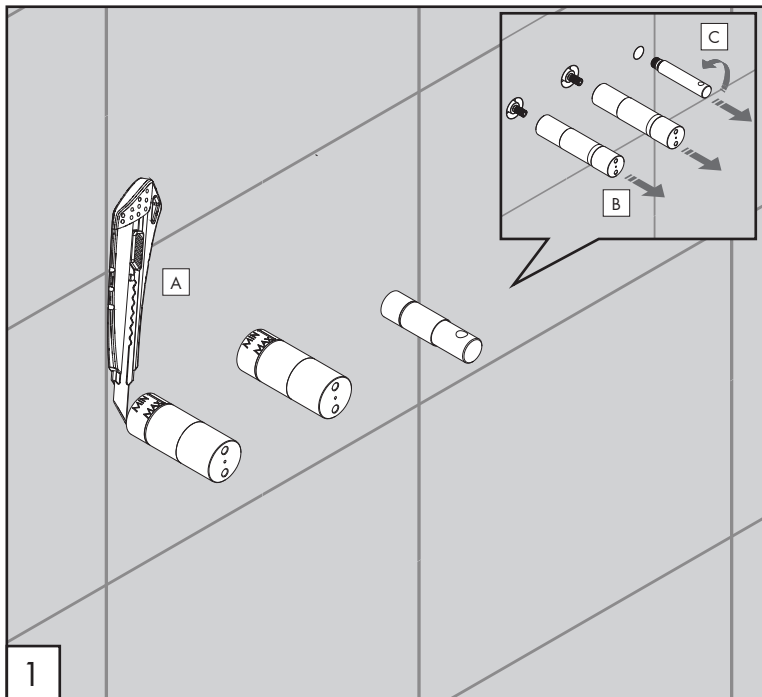
NON UTILIZZARE DO NOT USE		acido clorico e muriatico chloric and muriatic acid
		acido fluoridrico hydrofluoric acid
		ipoclorito di sodio chlorine bleach
UTILIZZARE TO USE		detergente a pH neutro neutral pH detergent

Questi disegni sono proprietà di CEADDESIGN SRL s.u. pertanto non potranno essere utilizzati e/o comunicati a terzi, anche in forma parziale, senza preventiva autorizzazione. CEADDESIGN SRL s.u. si riserva il diritto di apportare modifiche ai disegni al fine di migliorare il prodotto.

CEADDESIGN SRL s.u. has the property rights on these drawings, therefore they cannot be used and/or transferred to third party, even in partial form, without any prior authorization. Furthermore CEADDESIGN SRL s.u. reserves the right to apply any change to these drawings in order to upgrade the product.

cea

ceadesign.it



OPS10

_REV14



AVVERTENZE TECNICHE

Risciacquare bene le tubazioni prima del montaggio ed evitare sbalzi di pressione fra i raccordi d'acqua fredda e d'acqua calda. In caso di pressioni statiche superiori a 5 bar si raccomanda l'installazione di un riduttore di pressione per evitare danni al vitone.

TECHNICAL WARNINGS

The pipes have to be rinsed thoroughly before installation. Avoid pressure differences between hot and cold water supply. Use of a pressure reducer when static pressure is higher than 5 bar to avoid damage of the shut-off valve.

TECHNISCHE WARNUNG

Spülen Sie die Leitungen vor dem Einbau und verhindern Sie Wasserdruckwechsel zwischen kalt und warm Wasserverbindungen. Wenn Wasserdruck größer als 5 bar ist, bitte reduzieren Sie den Systemdruck, um Beschädigung der Ventil zu verhindern.

ADVERTENCIA TÉCNICA

Los tubos tienen que ser enjuagados a fondo antes de la instalación. Evitar grandes diferencias de presión entre las conexiones de agua caliente y fría. En caso de presión estática mayor de 5 bar, se recomienda el uso de un adaptador de presión para evitar daños en la válvula.

ADVERTISSEMENTS TECHNIQUES

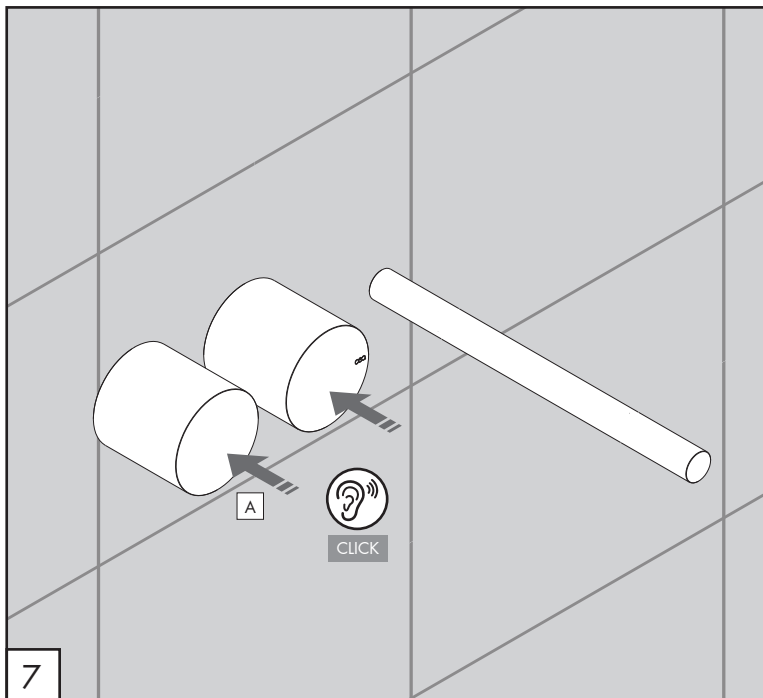
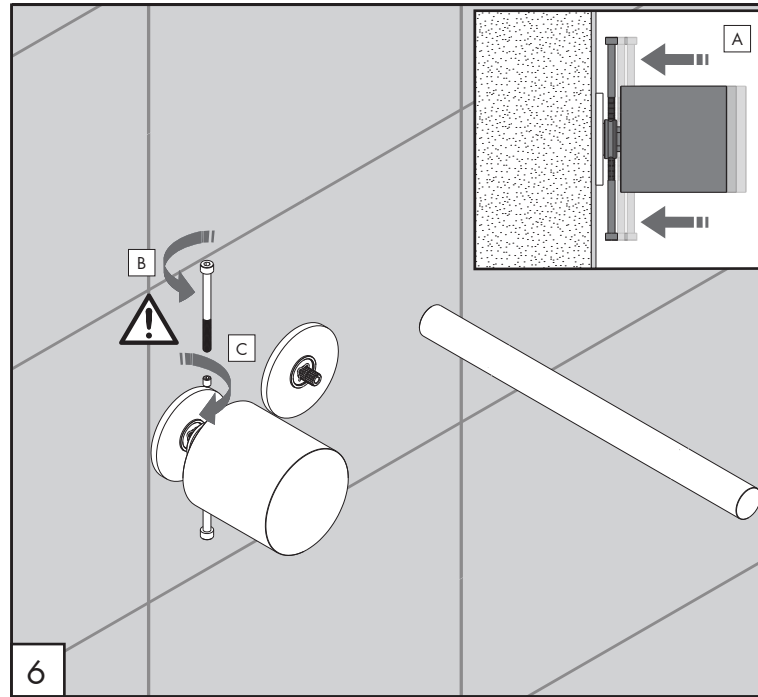
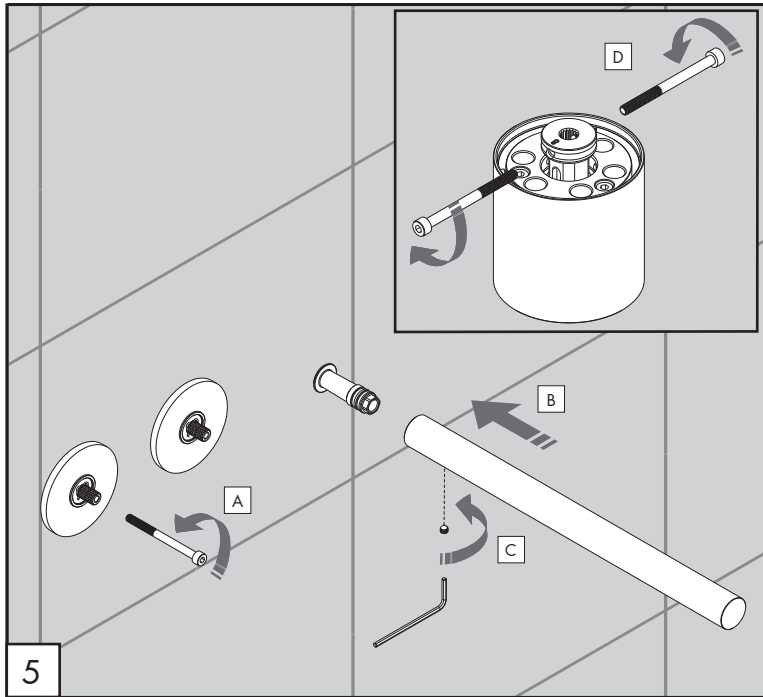
Rincer les tuyaux avant l'installation. Eviter des grandes différences de pression entre l'eau froide et chaude. En cas de pressions statique de plus de 5 bar, nous vous recommandons d'installer un réducteur de pression pour éviter des dommages à la vanne d'ouverture/d'arrêt.

TEMPERATURA DI ESERCIZIO / WORKING TEMPERATURE

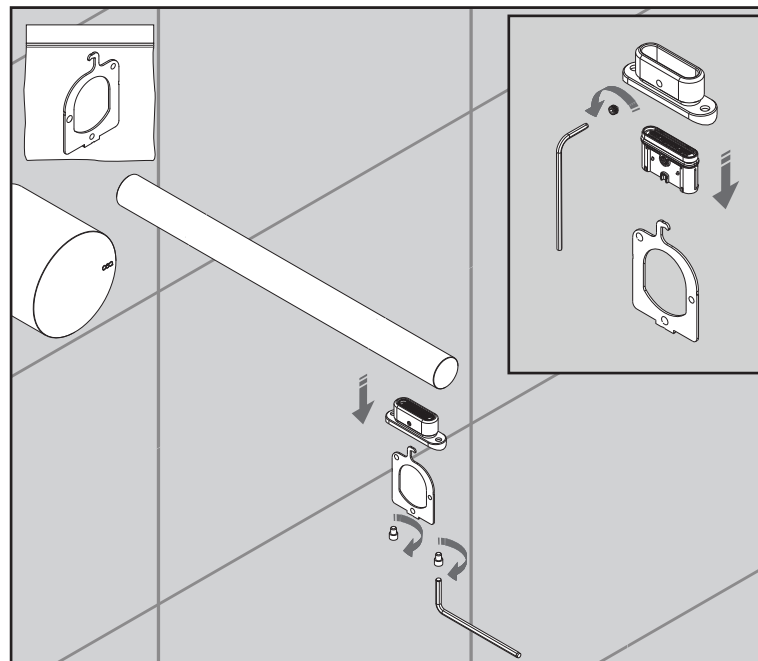
🌡️ max. 65 °C
 🌡️ max. 149 °F

CEQ

ceadesign.it



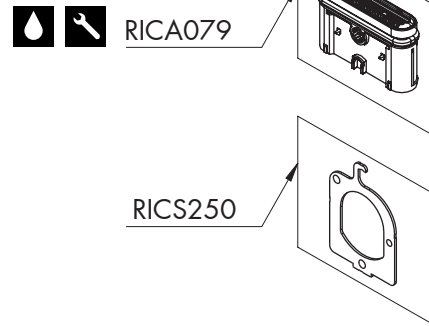
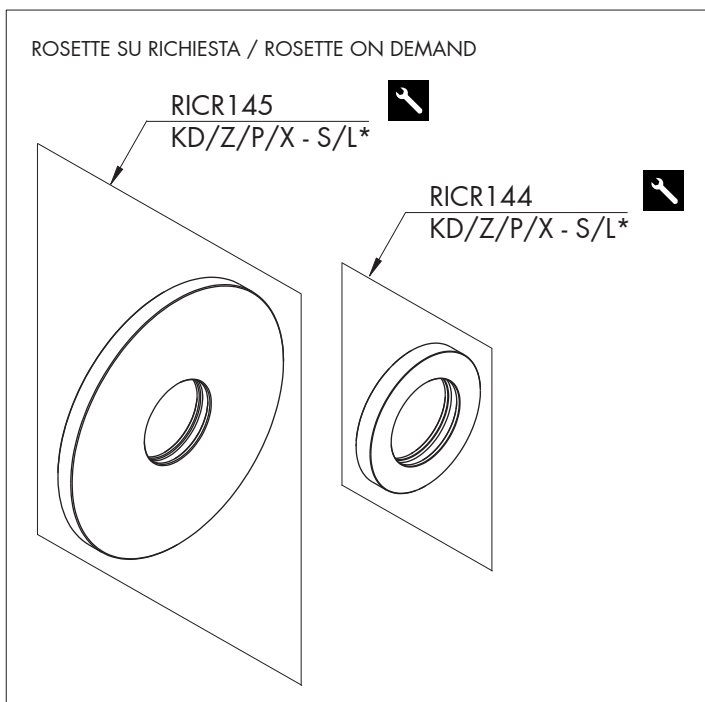
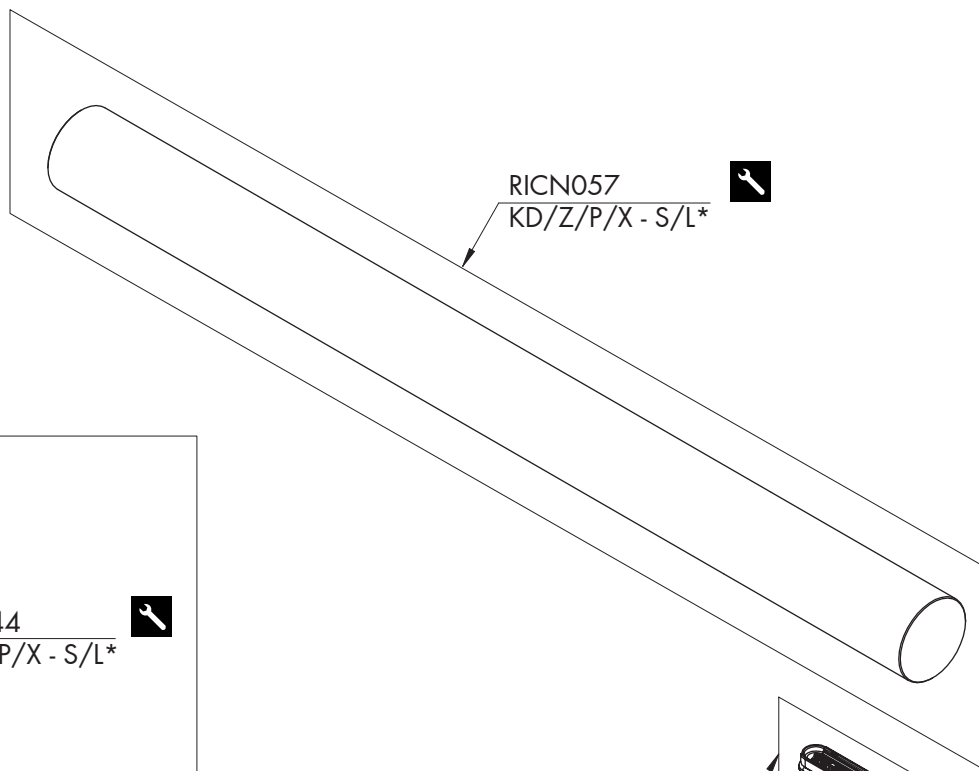
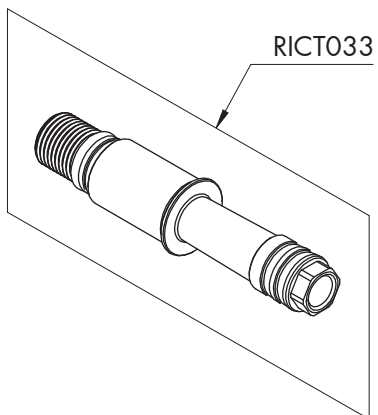
PULIZIA / CLEANING / SAUBEKEIT / LIMPIEZA / NETTOYAGE



Le portate indicate sono alla pressione consigliata di 3 bar
 The indicated flow rates are at the recommended pressure of 3 bar

AERATORE IN DOTAZIONE / AERATOR INCLUDED

Aeratore / Aerator
 (3,2 l/min / 0.8 gpm)



RICAMBI / SPARE PARTS

RICA079	Aeratore / Aerator	(3,2 l/min / 0.8 gpm)
RICN057	Bocca di erogazione / Spout	
RICS250	Chiave aeratore / Key for aerator	
RICT033	Raccordo / Fitting	

ROSETTE SU RICHIESTA / ROSETTE ON DEMAND

RICR144	Rosetta Ø esterno 30 mm Rosette external Ø 30 mm
RICR145	Rosetta Ø esterno 60 mm Rosette external Ø 60 mm



Conservare gli strumenti inclusi nel prodotto e utilizzati per l'installazione perchè riutilizzabili per i ricambi.

Please, keep the tools included in the item pack and employed for its installation, to re-used them for the spare parts.

Die im Produkt enthaltenen Werkzeuge aufbewahren, da sie für die Ersatzteile wiederverwendet werden können.

No tirar las herramientas incluidas en el producto y usadas durante la instalación puesto que se pueden reutilizar para los recambios.

Veillez conserver les outils inclus dans la boîte du produit et employés pour son installation, parce que réutilisables pour les pièces de rechange.

LEGENDA / LEGEND

ICONE / ICONS



Aeratore a risparmio idrico, utilizzabile per lavabo
Water saving aerator, suitable for wash-basin



Utensile incluso nel ricambio
Tool included in spare part

FINITURE / FINISHES

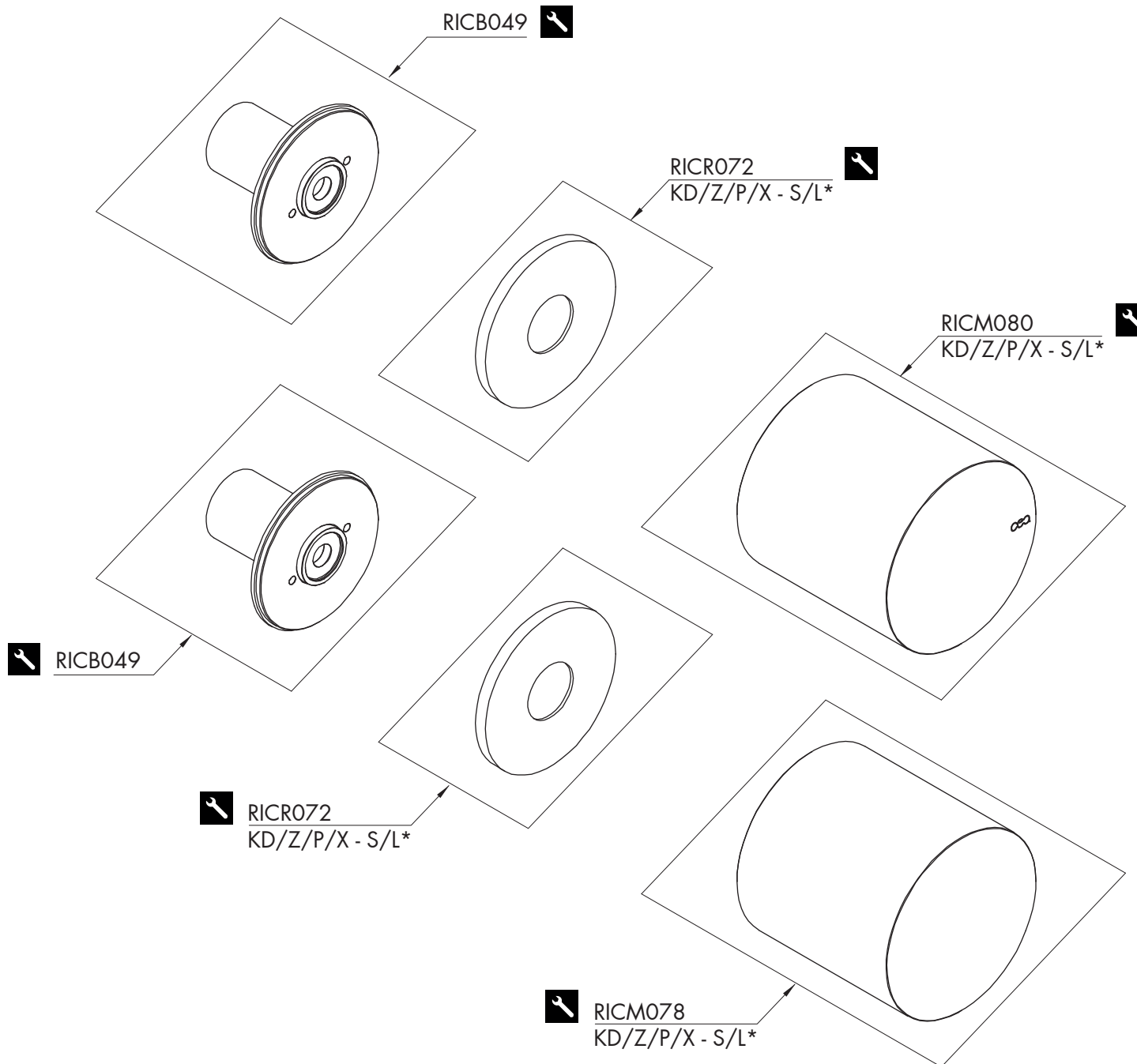
*S finitura satinata / satin finish
L finitura lucidata / polished finish

FINITURE SPECIALI / SPECIAL FINISHES

KD black diamond
Z bronzo / bronze
P rame / copper
X light gold


RICAMBI / SPARE PARTS

RICB049	Carter / Carter
RICM078	Maniglia / Handle
RICM080	Maniglia / Handle
RICR072	Rosetta / Rosette



LEGENDA / LEGEND

ICONE / ICONS

 Utensile incluso nel ricambio
Tool included in spare part

FINITURE / FINISHES

*S finitura satinata / satin finish
L finitura lucidata / polished finish

FINITURE SPECIALI / SPECIAL FINISHES

KD black diamond
Z bronzo / bronze
P rame / copper
X light gold