

GESSI®

54504

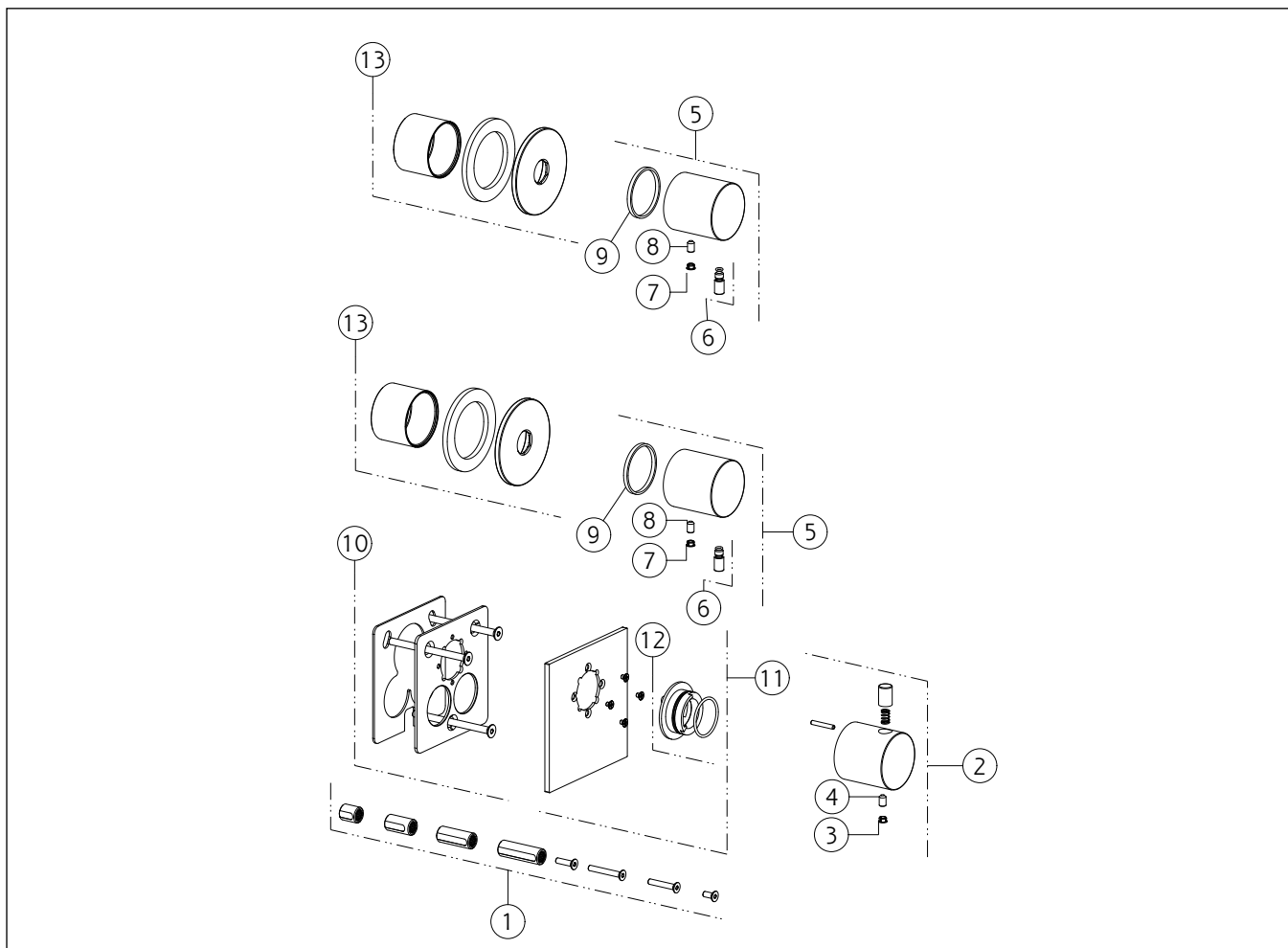
GPF545040G001G000

data di validità/validity date
≥ 2/2018



BAGNO GESSI 316

Parti esterne per miscelatore incasso termostatico alta portata, attacchi da 3/4", installazione verticale/orizzontale a DUE USCITE INDIPENDENTI. Campo di funz
External parts for thermostatic high-capacity built-in part mixer, 3/4" connections. Vertical/horizontal setting up with TWO SEPARATE EXITS. Functioning field fro



N°	Code	Descrizione	Description
1	SP01931	PROLUNGA	EXTENSION
2	SP01742	MANIGLIA	HANDLE
3	SP00002	TAPPINO COPRI GRANO	SCREW COVER
4	SP02453	GRANO	SCREW
5	SP01735	MANIGLIA	HANDLE
6	SP01624	LEVA	LEVER
7	SP00002	TAPPINO COPRI GRANO	SCREW COVER
8	SP02453	GRANO	SCREW
9	SP01737	ANELLO ANTIFRIZIONE	ANTIFRICTION RING
10	SP01738	PIASTRA	PLATE
11	SP01740	PIASTRA IN FINITURA	FINISHING PLATE
12	SP01739	ANELLO INDICATORE	INDICATOR RING
13	SP01736	ROSONE	COVER