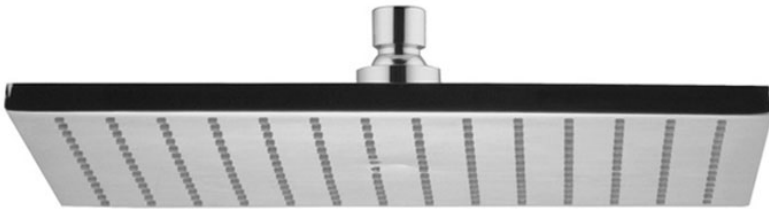


Codice F2216/2

SOFFIONE IN OTTONE

• 300x300 mm

IMMAGINE

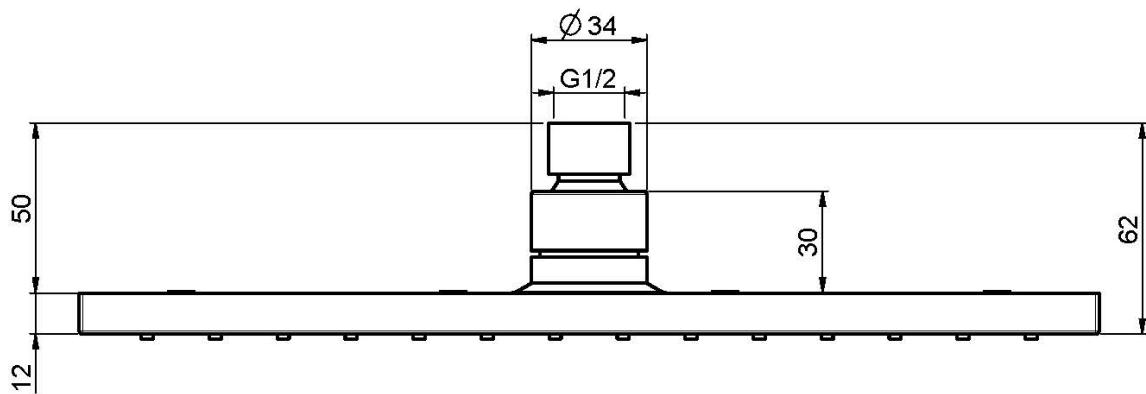
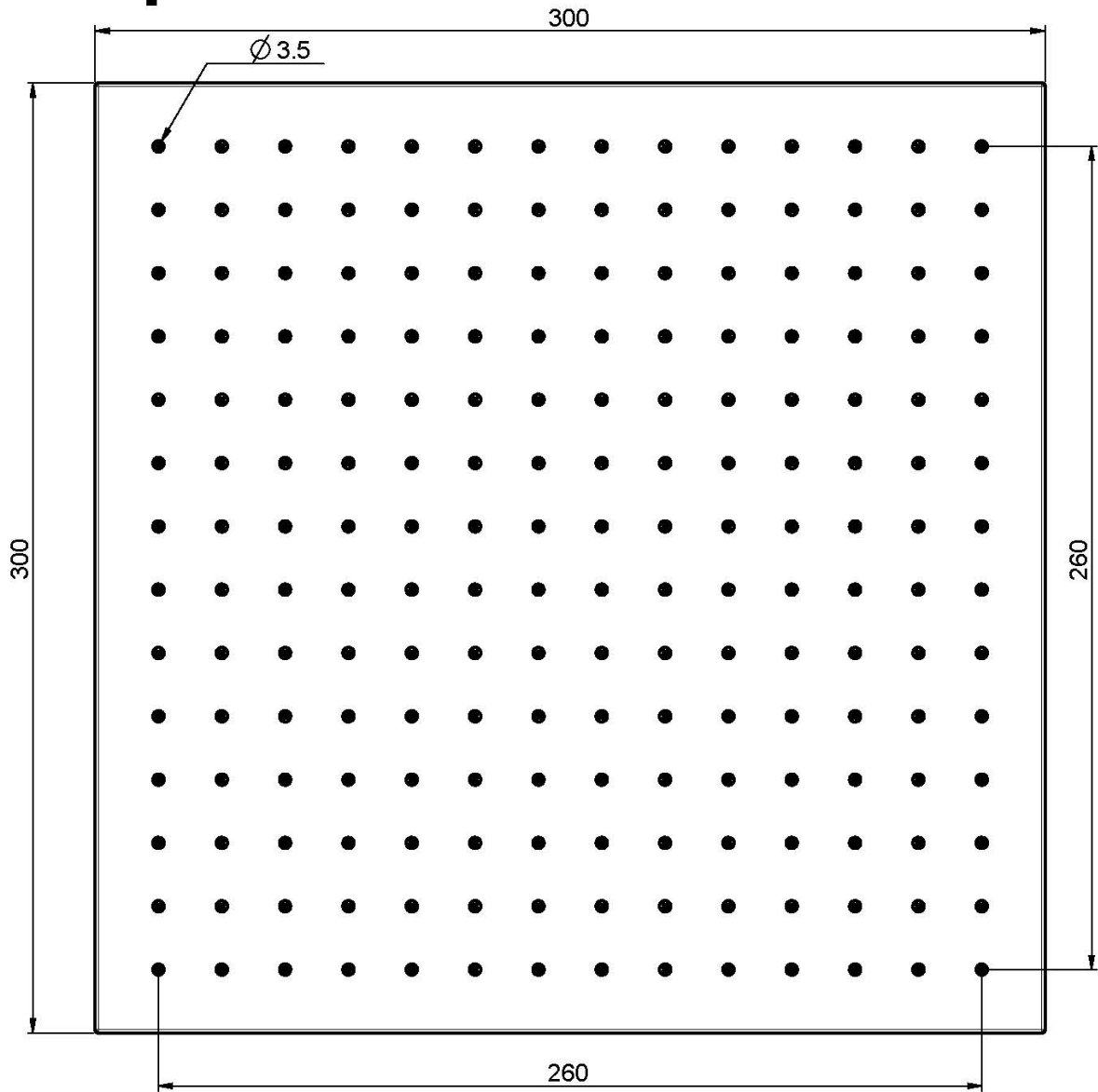


Finiture

-  CROMO
CR
-  HL
-  HS
-  ZL
-  ZS
-  NICKEL SPAZZOLATO
SN
-  CROMO NERO
CN
-  CROMO NERO SPAZZOLATO
CS
-  BIANCO OPACO
BS
-  NERO OPACO
NS
-  ORO
OR
-  ORO SPAZZOLATO
OS



Vedere le condizioni generali di vendita presenti sul nostro
listino in vigore



This drawing is the property of FIMA Carlo Frattini. Any complete or partial reproduction, or any transmission to third party without FIMA Carlo Frattini authorization is forbidden.