

<p>ASEN0922</p>	Accessori / Accessories
	SEN
	ASEN0922-15-17-19-72-21-23 -27-28
	<p>Mensole porta oggetti e portasalviette</p> <p>Shelf and Towel holder</p>

MANUTENZIONE

Per la normale pulizia si consiglia di utilizzare detersivi di uso comune. Si sconsiglia l'utilizzo di detersivi abrasivi, acidi e anticalcare.

NOTA

La ferramenta in dotazione permette il fissaggio degli accessori su pareti in mattoni pieni o forati e in calcestruzzo. Per pareti in cartongesso è necessario rinforzare adeguatamente la zona interessata ed eventualmente adottare sistemi di fissaggio specifici.

MAINTENANCE

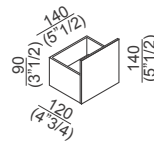
For normal cleaning use common detergents. Do not use either abrasive detergents or solvents, acids and anti limestone.

NOTE

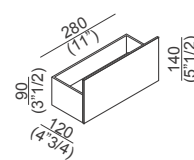
The assembly material supplied allows the installation of the accessories on solid and hollow brick walls and on concrete walls. For plasterboard walls it is necessary to reinforce adequately the area concerned and to adopt specific fixing systems if necessary.

Agape srl
via A. Pitentino, 6 46037 Governolo
Roncoferraro (MN), Italy
T +39 0376 250311 / F +39 0376 250330
e-mail: info@agapedesign.it
www.agapedesign.it

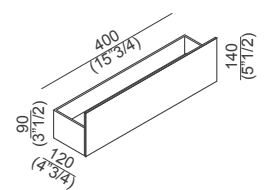
ASEN0915



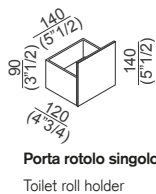
ASEN0917



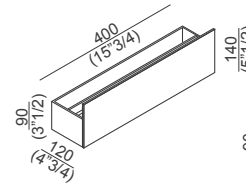
ASEN0919



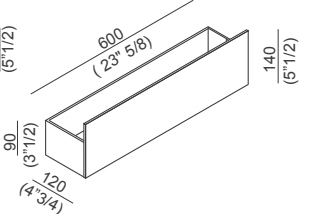
ASEN0972



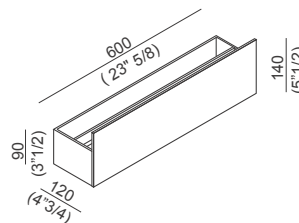
ASEN0921



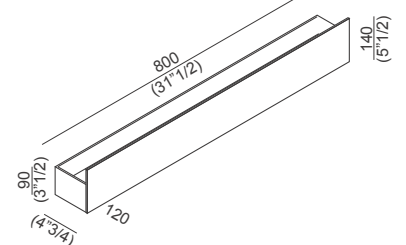
ASEN0927

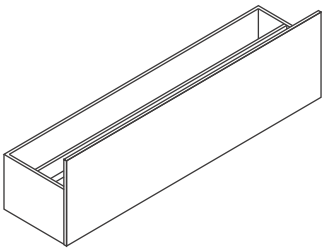

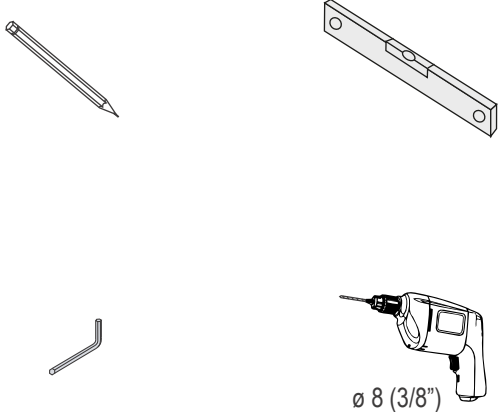


ASEN0928



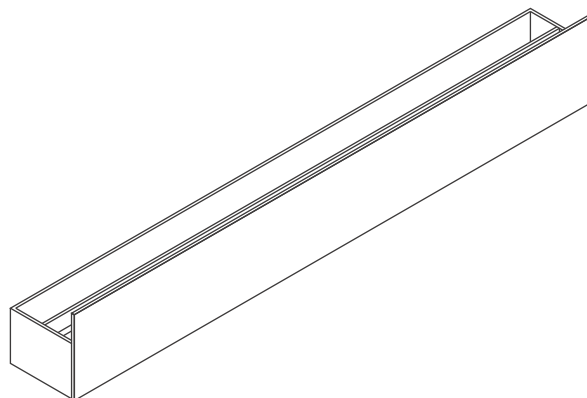
ASEN0923



<p>CONTENUTO DELLA CONFEZIONE PACKAGE CONTENTS</p>  <p>fissaggi / fixing</p> 	<p>STRUMENTI TOOLS</p>  <p>Ø 8 (3/8")</p>
---	---

PREDISPOSIZIO
NE

ACCESSORI INSTALLATI
ACCESSORIES MOUNTED



1	<p>Segnare il perimetro dell'oggetto Mark the perimeter of the item</p>	2	
3		4	
5			
6			