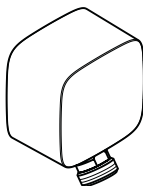


- DE** Montageanleitung
FR Instructions de montage
EN Assembly instructions
IT Istruzioni per Installazione
ES Instrucciones de montaje
NL Handleiding
DK Monteringsvejledning
PT Manual de Instalação
PL Instrukcja montażu
CS Montážní návod
SK Montážny návod
ZH 组装说明
RU Инструкция по монтажу
HU Szerelési útmutató
FI Asennusohje
SV Monteringsanvisning
LT Montavimo instrukcijos
HR Uputstva za instalaciju
TR Montaj kılavuzu
RO Instrucțiuni de montare
EL Οδηγία συναρμολόγησης
SL Navodila za montažo
ET Paigaldusjuhend
LV Montāžas instrukcija
SR Uputstvo za montažu
NO Montasjeveiledning
BG Инструкция за употреба
SQ Udhëzime rreth montimit
AR تعليمات التجميع
JP 施工説明書



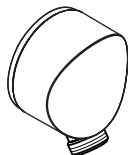
Fixfit

27414XXX



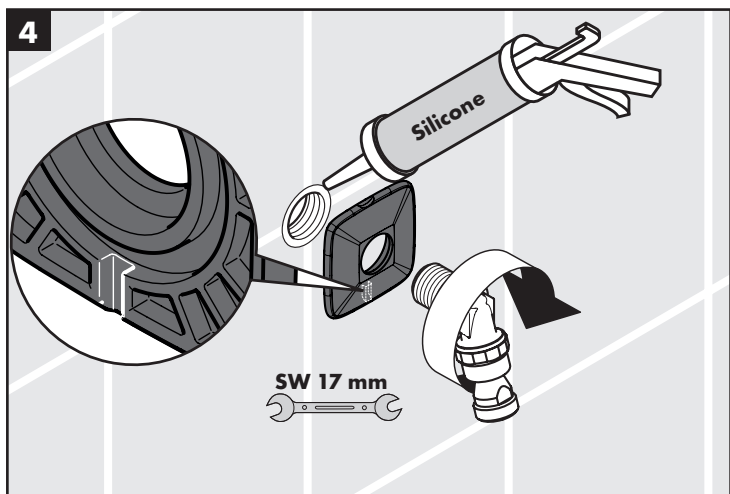
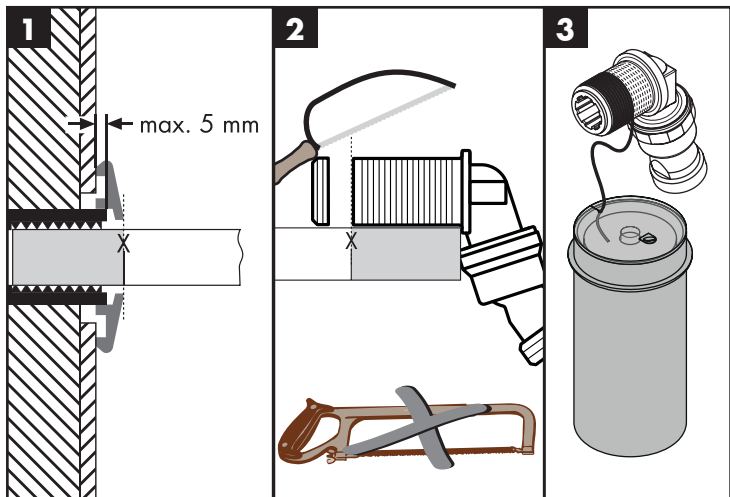
Fixfit E

27505XXX

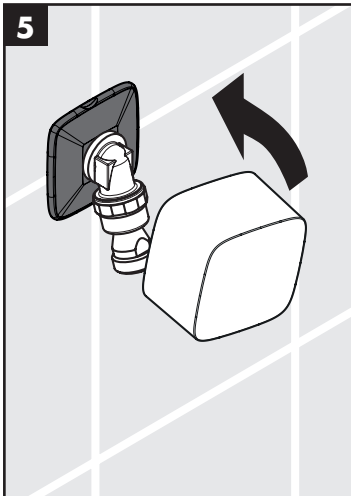
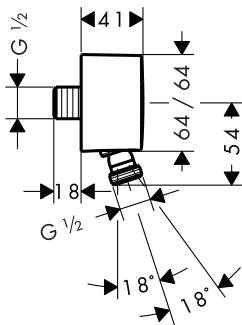
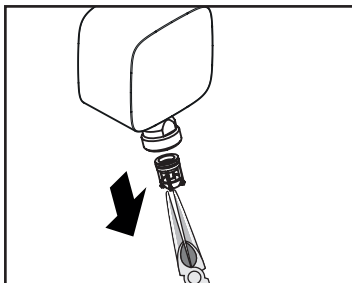
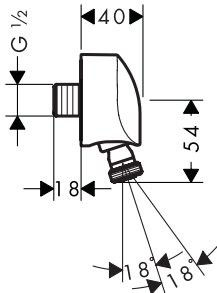


Fixfit S

27506XXX



5

**Fixfit 27414XXX****Fixfit E 27505XXX****Fixfit S 27506XXX****DE** Achtung! Kein essigsäurehaltiges Silikon verwenden!

Eigensicher gegen Rückfließen
Rückflussverhinderer müssen gemäß EN 806-5 regelmäßig in Übereinstimmung mit nationalen oder regionalen Bestimmungen auf ihre Funktion geprüft werden (mindestens einmal jährlich).

FR Attention! Ne pas utiliser de silicone contenant de l'acide acétique!
Avec dispositif anti-retour

Les clapets anti-retour doivent être examinés régulièrement conformément à la norme EN 806-5 ou conformément aux dispositions nationales ou régionales quant à leur fonction (au moins une fois par an).

EN Important! Do not use silicone containing acetic acid! anti-pollution function The check valves must be checked regularly according to EN 806-5 in accordance with national or regional regulations (at least once a year).

IT Attenzione! Non utilizzare silicone contenente acido acetico! Sicurezza antiriflusso La valvola di non ritorno deve essere controllata regolarmente come da EN 806-5, secondo le normative nazionali e regionali (almeno una volta all'anno).

ES Atención! No utilizar silicona que contiene ácido acético! Seguro contra el retorno Las válvulas anti-retorno tienen que ser controladas regularmente según la norma EN 806-5, en acuerdo con las regulaciones nacionales o regionales (una vez al año, por lo menos).

NL Let op! Gebruik geen zuurhoudende silicone! Beveiligd tegen terugstromen Keerkleppen moeten volgens EN 806-5 regelmatig en volgens plaatselijk geldende eisen op het functioneren gecontroleerd worden. (Tenminste een keer per jaar)

DK Pas på! Der må ikke benyttes eddikesyreholdig silikone! Med indbygget kontraventil Ifølge EN 806-5 skal gennem-

strømningsbegrænsere i overensstemmelse med nationale regler afprøves regelmæssigt (mindst en gang om året).

PT Atenção! Não utilizar silicone que contenha ácido acético! Função anti-retorno e anti-vácuo As válvulas anti-retorno devem ser verificadas regularmente de acordo com a EN 806-5 segundo os regulamentos nacionais ou regionais (pelo menos uma vez por ano).

PL Uwaga! Nie stosować silikonów zawierających kwas octowy! Samoistnie zabezpieczony przed przepływem zwrotnym Zgodnie z normą EN 806-5, krajowymi i miejscowymi przepisami, działanie zabezpieczeń przed przepływem zwrotnym musi być kontrolowane (przynajmniej raz w roku).

CS Pozor! Nepoužívat silikon s obsahem kyseliny octové! Vlastní jištění proti zpětnému nasátí. U zpětných ventilů se musí podle EN 806-5 v souladu s národními nebo regionálními předpisy testovat jejich funkčnost (alespoň jednou ročně).

SK Pozor! Nepoužívať silikón s obsahom kyseliny octovej! Vlastná poistka proti spätnému nasatiu. Pri spätných ventiloch sa musí podľa EN 806-5 v súlade s národnými alebo regionálnymi predpismi testovať ich funkčnosť (aspoň raz ročne).

ZH 重要信息! 请勿使用含有乙酸的硅! 自动防止回流 单向阀必须在符合国家或当地的法律的情况下按照

EN 806-5定期検査（至少一年一次）。

RU ВНИМАНИЕ: Не применяйте силикон, содержащий уксусную кислоту. укомплектован клапаном обратного тока воды. Защита обратного тока должна регулярно проверяться (минимум один раз в год) по стандарту EN 806-5 или в соответствии с национальными или региональными нормативами.

HU Figyelem! Ne használjon ecetsavtartalmú szilikont! Visszafolyás gátlóval. A visszafolyásgátlók működése a EN 806-5 szabványnak megfelelően, a nemzeti vagy területi rendelkezésekkel összhangban, évente egyszer ellenőrizendő!

FI Huomio! Älä käytä etikahappopitoista silikonia! Estää itestään paluuvirtauksen Vastaventiilien toiminta on tarkastettava säännöllisesti paikallisten ja kansallisten määräysten mukaisesti (EN 806-5, vähintään kerran vuodessa).

SV OBS! Använd inte silikon som innehåller ättiksyra! Självspärr mot återflöde. Backventilens funktion måste kontrolleras regelbundet enligt nationella eller regionala bestämmelser i enlighet med EN 806-5 (minst en gång per år).

LT Dėmesio! Nenaudokite silikono, kurio sudėtyje yra acto rūgšties! Su atbuliniu vožtuvu. Atbulinio vožtuvo apsauga privalo būti tikrinama reguliariai (mažiausiai kartą per metus).

pagal EN 806-5 arba pagal galiojančias nacionalines arba regionines normas.

HR Pažnja! Nemojte koristiti silikon koji sadrži octenu kiselinu! Funkcije samo-čišćenja. Ispravnost nepovratnog ventila mora se redovito provjeravati prema standardu EN 806-5 i u skladu sa važećim propisima (najmanje jednom godišnje).

TR Dikkat! Asetik asit içeren silikon kullanmayın! Geri emme önleyici EN 806-5 ve ulusal standartlar doğrultusunda Çek valfler düzenli olarak kontrol edilmelidir. (en az yılda bir kez)

RO Atenție! Nu utilizați silicon cu conținut de acid acetic! Asigurat contra scurgere înapoi. Supapele antiretur trebuie verificate regulat conform EN 806-5 și standardele naționale sau regionale (cel puțin o dată pe an).

EL Προσοχή! Μην χρησιμοποιείτε σιλικόνη που περιέχει οξικό οξύ! Περιλαμβάνει βαλβίδα αντεπιστροφής. Οι βαλβίδες αντεπιστροφής πρέπει να ελέγχονται τακτικά ως προς τη λειτουργία τους, σύμφωνα με το πρότυπο EN 806-5, σε σχέση με τους ισχύοντες εθνικούς ή τοπικούς κανόνες (το ελάχιστο μια φορά το χρόνο).

SL Pozor! Ne smete uporabiti silikona, ki vsebuje ocetno kislino! Zaščita proti povratnemu toku. Delovanje protipovratnega ventila je potrebno v skladu z EN 806-5 in skladno z državnimi in regionalnimi določili redno testirati (najmanj enkrat letno).

ET Tähelepanu! Ärge kasutage äädikhapet sisaldavat silikooni! tagasivooluklapp
Tagasilöögiklappide toimimist tuleb kooskõlas riiklike ja regionaalsete määrustega regulaarselt kontrollida vastavalt standardile EN 806-5 (vähemalt kord aastas).

LV Uzmanību! Neizmantot silikonu, kas satur etiķskābi!
Drošības vārsts
Regulāri jāpārbauda pretvārsta funkcija saskaņā ar EN 806-5 saistībā ar nacionālajiem vai vietējiem noteikumiem (vismaz vienreiz gadā)..

SR Pažnja! Nemojte koristiti silikon koji sadrži sirćetnu kiselinu!
Zaštita od povratnog toka
Ispravno funkcionisanje nepovratnog ventila se mora redovno proveravati prema standardu EN 806-5 i u skladu s važećim nacionalnim ili regionalnim propisima (najmanje jednom godišnje).

NO Obs! Ikke bruk silikon som inneholder eddiksyre!
Egensikker mot tilbakeflyt
Funksjonen til returløpssperren skal iht. EN 806-5 og i samsvar med de nasjonale og lokale forskrifter sjekkes regelmessig

BG Внимание! Не използвайте силикон, съдържащ оцетна киселина!
Самозащитен против обратно изтичане

Съгласно EN 806-5 функционирането на приспособленията за предотвратяване на обратния поток трябва редовно да се проверява в съответствие с националните или регионални изисквания (поне веднъж годишно).

SQ Kujdes! Mos përdorni silikon që në përbërje ka acid acetik.
Siguresa kundër rrjedhjes në drejtim të kundërt
Pëngesit e rrjedhjes në drejtim të kundërt duhen kontrolluar rregullisht në bazë të normave EN 806-5 konform normave nacionale dhe regjionale (së paku një herë në vit).

AR تنبيه! مهبط توصيلة
موصى به في ضغط التشغيل
يجب فحص صمام عدم الرجوع بصفة منتظمة
حسب المواصفة 5-EN 806 وذلك طبقاً للوائح
الوطنية أو الإقليمية (مرة واحد سنوياً على الأقل).

JP 注意! 酢酸系シリコンをご使用にならないでください!
逆流防止処置がされています
逆止弁は、EN 806-5に従って
定期的 (少なくとも年に1回)
に確認をしてください (日本においては関連法規に従ってください)。

hansgrohe

Hansgrohe · Auestraße 5 · 9 · D-77761 Schiltach
Telefon +49 (0) 78 36/51-1282 · Telefax +49 (0) 7836/511440
E-Mail: info@hansgrohe.com · Internet: www.hansgrohe.com

07/2021
9.04868.04 R01