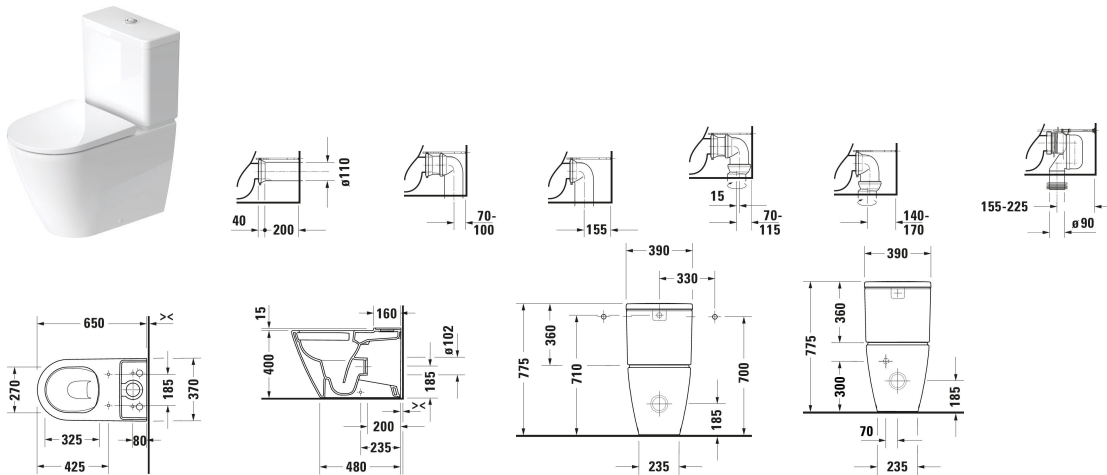


D-Neo Stand WC für Kombination # 200209..00 / 200209..00 / 200209..00

| < 370 mm > |



Stand WC für Kombination	Größe	Gewicht	Bestellnummer
Spülwassermenge: 4/2 l, Tiefspüler, Spülrand: rimless, Abgang: Vario, Inkl. Spülkasten: Nein, Spülprinzip: Absauger/Siphon Jet, Für aufgesetzten Spülkasten, Inkl. Befestigungsmaterial, Abgangsmaß für Vario-Ablaufbogen senkrecht: 155 - 225 mm, Abgangsmaß für Vario-Anschluss Set senkrecht/waagrecht: 70 - 170 mm, Unified Water Label (UWL) Klasse: 1			
Farben			
00 Weiß 20 HygieneGlaze Weiss (antibakteriell wirkende Keramikglasur) 26 Weiß/Weiß Seidenmatt			
Variante			
<ul style="list-style-type: none"> ◆ Weiß Hochglanz, Abgang: waagrecht, Verdrängung, Längenverstellbar 		36,900 kg	200209..00
<ul style="list-style-type: none"> ◆ Weiß Hochglanz, HygieneGlaze, Abgang: waagrecht, waagrecht, Verdrängung, Längenverstellbar 		36,900 kg	200209..00
<ul style="list-style-type: none"> ◆ Innenfarbe Weiß Hochglanz, Aussenfarbe Weiß Seidenmatt 		36,900 kg	200209..00
Zubehör			
Anschluss-Set Ablaufgarnituren	397 x 397 mm	1.29 kg	001422
Nachrüstgarnitur Chrom	220 x 250 mm	0.26 kg	007504
Nachrüstgarnitur	310 x 30 mm	0.16 kg	007508
Ablaufbogen Durchmesser Zulauf: 75 mm, Durchmesser Ablauf: 90 mm	400 x 360 mm	0.73 kg	899025
Passende Produkte			
Spülkasten Inkl. Innengarnitur, Dual Flush, Position Wasseranschluss: Rechts, Links, Oberfläche Spülbedienung: Chrom, 395 x 180 mm	395 x 180 mm		094400

D-Neo Stand WC für Kombination # 200209..00 / 200209..00 / 200209..00

|< 370 mm >|

Spülkasten Inkl. Innengarnitur, Dual Flush, Position Wasseranschluss: Unten links, Oberfläche Spülbedienung: Chrom, 395 x 180 mm	395 x 180 mm	094410
WC-Sitz Absenkautomatik: Nein, Material Scharnier: Edelstahl, 376 x 441 mm	376 x 441 mm	002161
WC-Sitz Absenkautomatik: Ja, Material Scharnier: Edelstahl, 441 x 376 mm	441 x 376 mm	002169

Ausschreibungstext

DURAVIT D-Neo, Design by Bertrand Lejoly, Stand WC für Kombination, Weiß Hochglanz, Tiefspüler, Duravit Rimless®, für aufgesetzten Spülkasten (ohne Spülkasten), 4,5 l / 0 l, Abgang: waagrecht|waagrecht, minimaler Spülwasserbedarf von lediglich 4,5 Litern, aus hochwertiger, langlebiger Sanitärkeramik: besonders widerstandsfähiges, kratzresistentes Material mit hohem Härtegrad, reinigungsfreundlicher und hygienischer Oberfläche, bodenstehende Montage, 1-Mengen-Spülung (Single-Flush), vollglasierte, sehr glatte Keramik verhindert Keimbildung und Ablagerungen, offener Spülrand Duravit Rimless® mit dynamischer Wasserführung: hygienisch einwandfreie Spülergebnisse auch bei kleinen Wassermengen, hygienische Flächenspülung ohne Überspritzen, Tiefspüler: für minimale Geruchsbelästigung, besonders effizienter, sparsamer Wasserverbrauch: Unified Water Label (UWL) Klasse 1, komplett glasierter Spülrand: glatte Oberfläche verhindert das Ansetzen von Schmutz und Rückständen, Abmessungen (BxTxHx) 370x650x400 mm, ohne HygieneGlaze Best. Nr. 2002090000, mit HygieneGlaze Best. Nr. 2002092000

Alle Zeichnungen enthalten alle notwendigen Maße (mm), die den üblichen Toleranzen unterliegen. Exakte Maße können nur am Produkt abgenommen werden.